

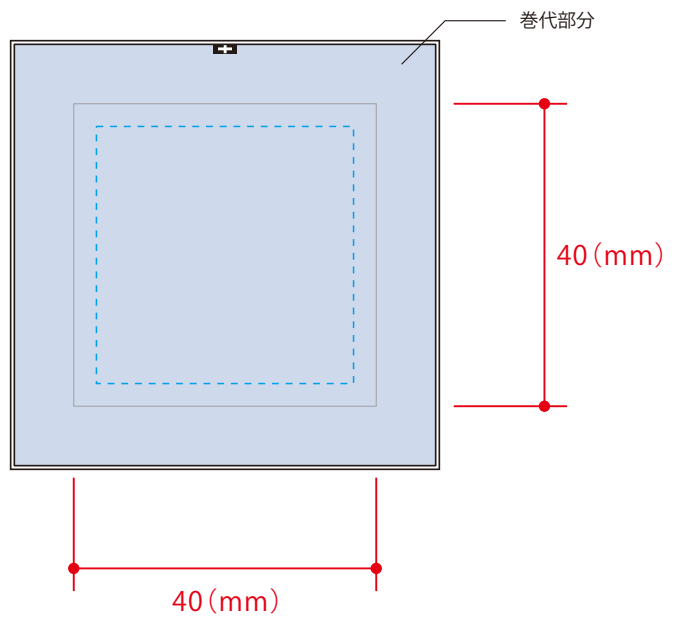


# 缶バッジ 正方形

- クライアント：
  - 営業担当：
  - 制作担当：
  - 受注番号：
  - 納期：2025年00月00日
  - ロット：
  - デザインサイズ：W00mm
  - 刷り色：
  - 刷り位置：☒参照
- 版下原寸サイズ

- 制作上の注意点**
- プリントは点線部分、網掛けの刷り範囲  以内をお願い致します。  
(ベースの材質、又はデザインによりベタ面が多い場合、線が細かい場合等、調整が必要な場合がございます。)
  - セーフティゾーン  切れてはいけないロゴ・文字・絵柄等は点線内に収めて作成してください。
  - 絵柄に関わらず、巻代部分までデザインを入れてください。
  - デザインサイズ:デザイン原寸の寸法をご記入下さい。
  - 刷り色:フルカラーのみです。特色指定はできません。
  - 細かい文字などはかすれたり、つぶれてしまう場合がございます。
- ※画像データをご使用の際の注意点**
- 原寸350dpiの画像データをレイアウトして下さい。
  - 画像データは別途添付して下さい。



レイアウト可能範囲：40×40(mm)  
■インクジェット印刷最大範囲：40×40(mm)