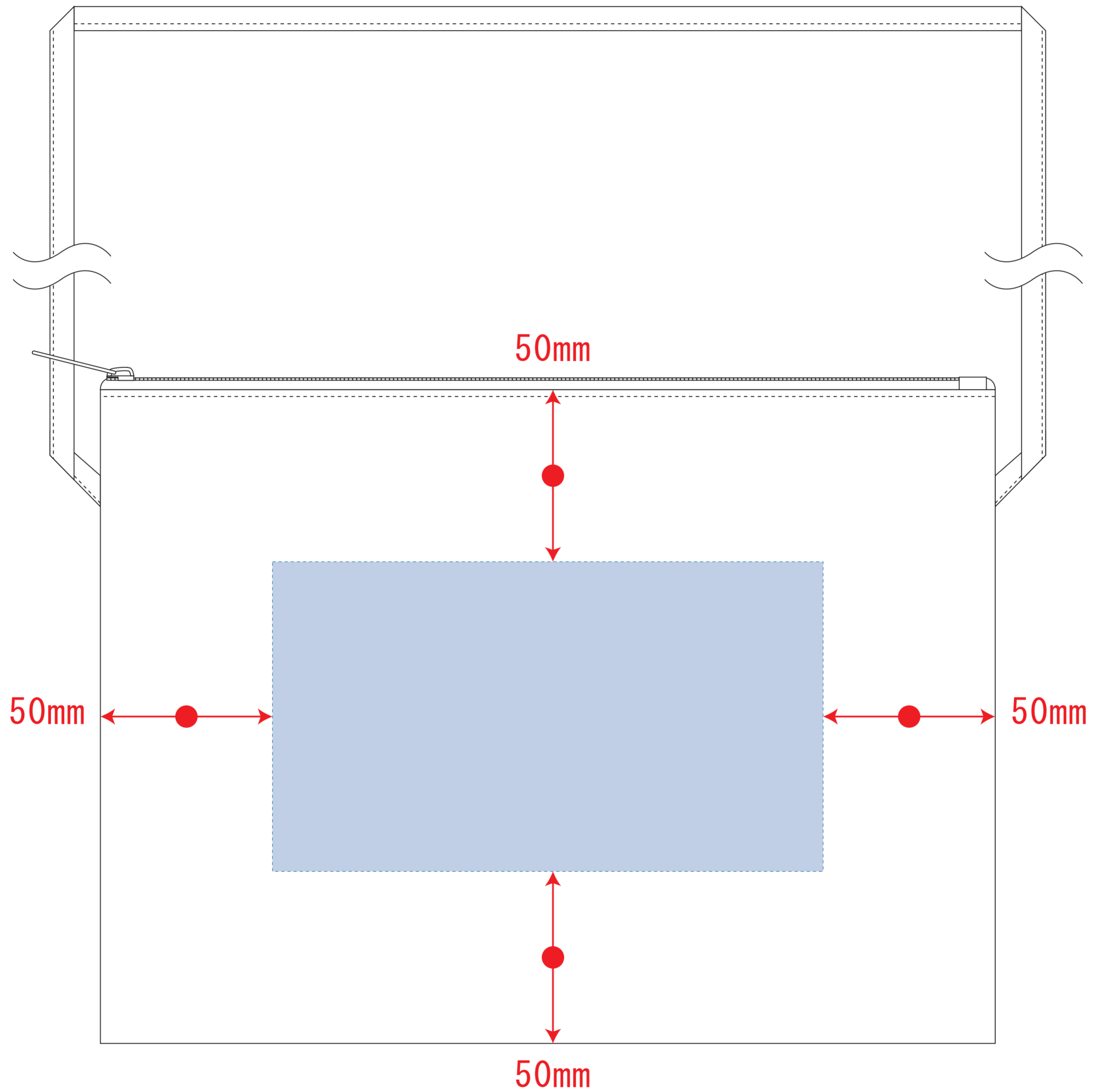


防災緊急避難サコッシュ8点セット

- クライアント：
 - 営業担当：
 - 制作担当：
 - 受注番号：
 - 納期：2021年00月00日
 - ロット：
 - デザインサイズ：W00mm
 - 刷り色：1C
 - 刷り位置：図参照
- 版下原寸サイズ



デザインスペース：W160×H90 (mm)

■シルク印刷 最大範囲：W150×H90 (mm)