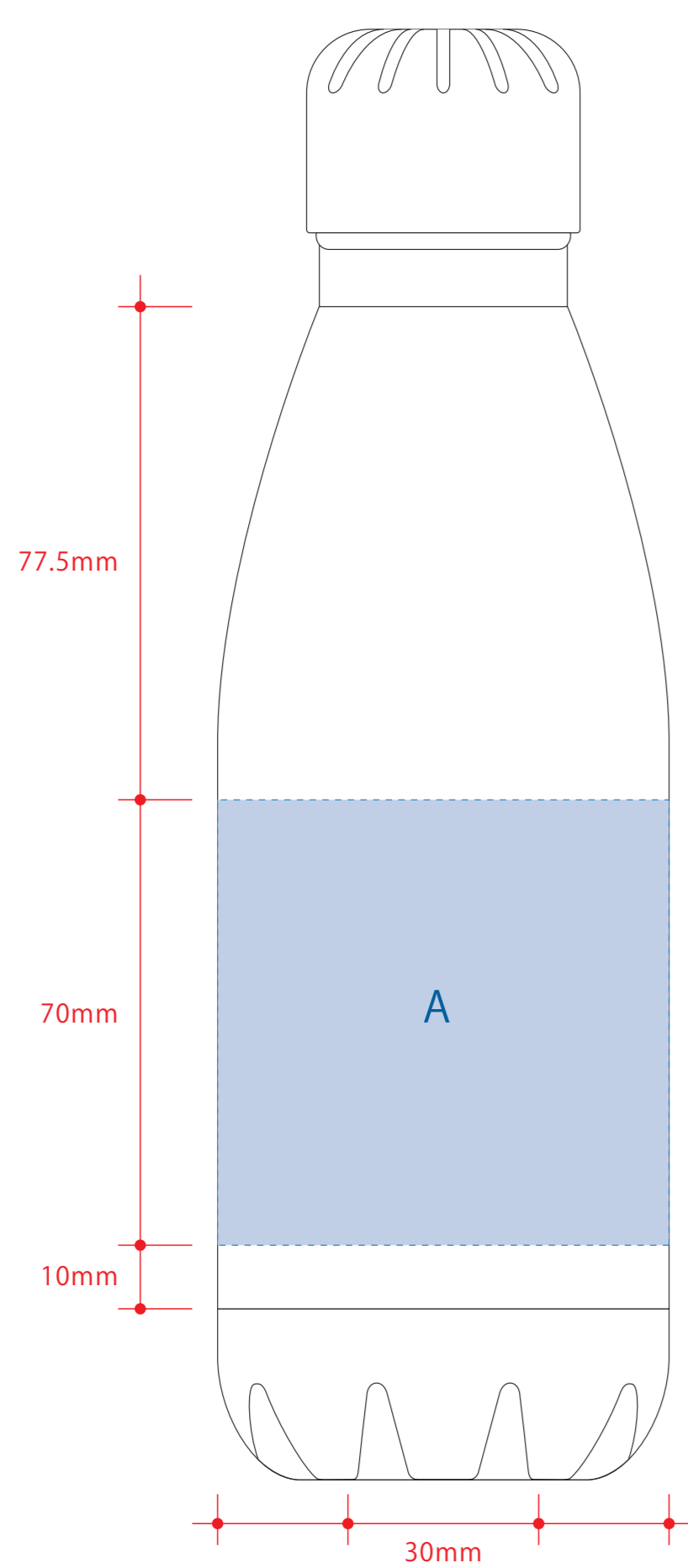


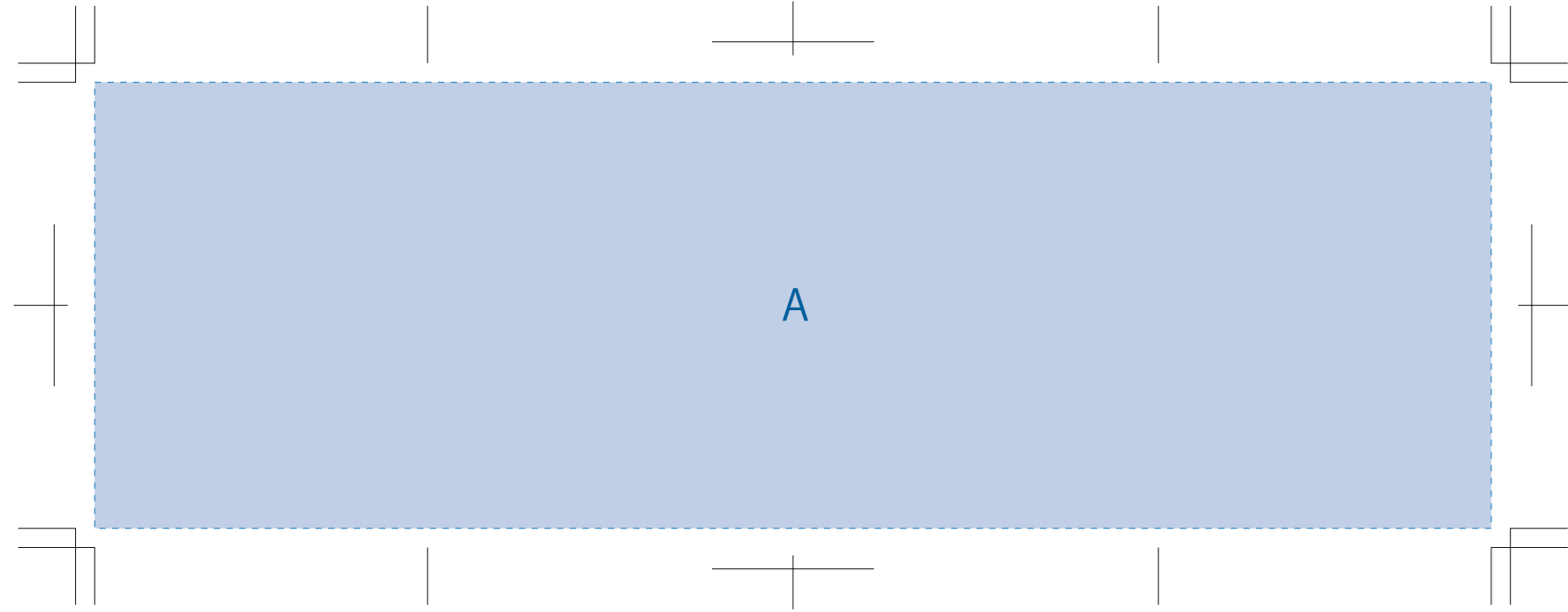
- ロケットサーモボトル420ml昇華転写対応
- クライアント：
 - 営業担当：
 - 制作担当：
 - 受注番号：
 - 納期：2022年00月00日
 - ロット：
 - デザインサイズ：W000mm
 - 刷り色：1C
 - 刷り位置：図参照
- 版下原寸サイズ

☆仕上がりイメージ



回転シルク用

※デザインはこの範囲内に入れて下さい。

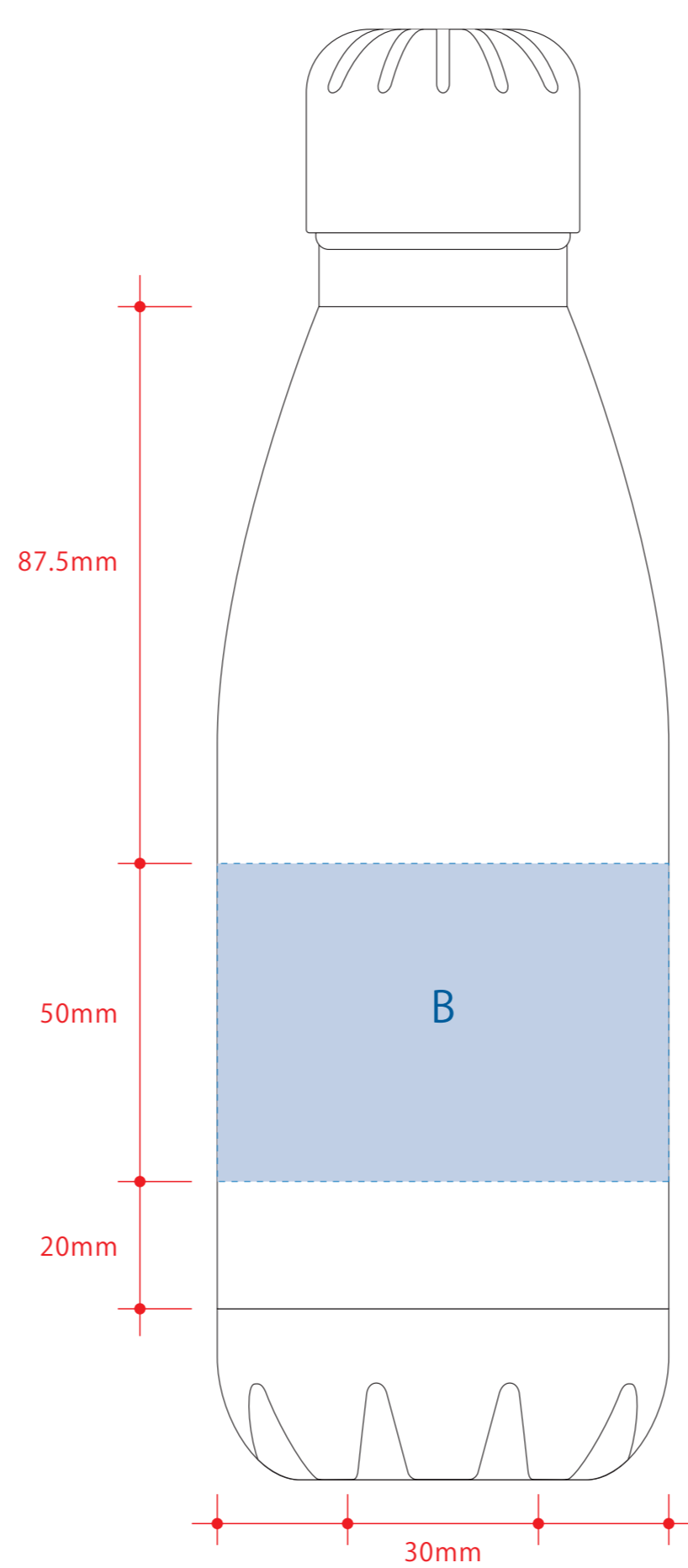


デザインスペース：A/W229×H70 (mm)

- バッド印刷 最大範囲：A/ W30×H30 (mm)
- 回転シルク 最大範囲：A/W219×H70(mm)

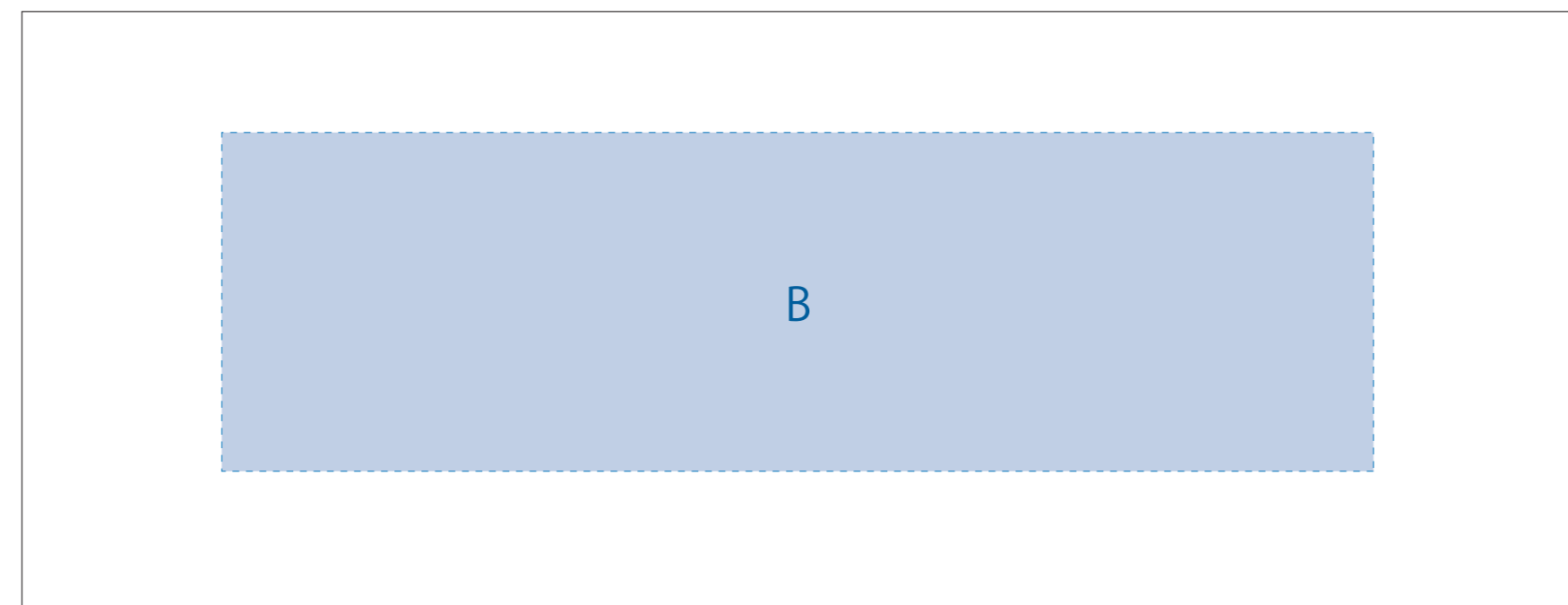
- ロケットサーモボトル420ml昇華転写対応
- クライアント：
 - 営業担当：
 - 制作担当：
 - 受注番号：
 - 納期：2022年00月00日
 - ロット：
 - デザインサイズ：W000mm
 - 刷り色：1C
 - 刷り位置：図参照
- 版下原寸サイズ

☆仕上がりイメージ



昇華転写用

☆展開時イメージ ☆昇華転写の場合…水色枠が印刷範囲です。



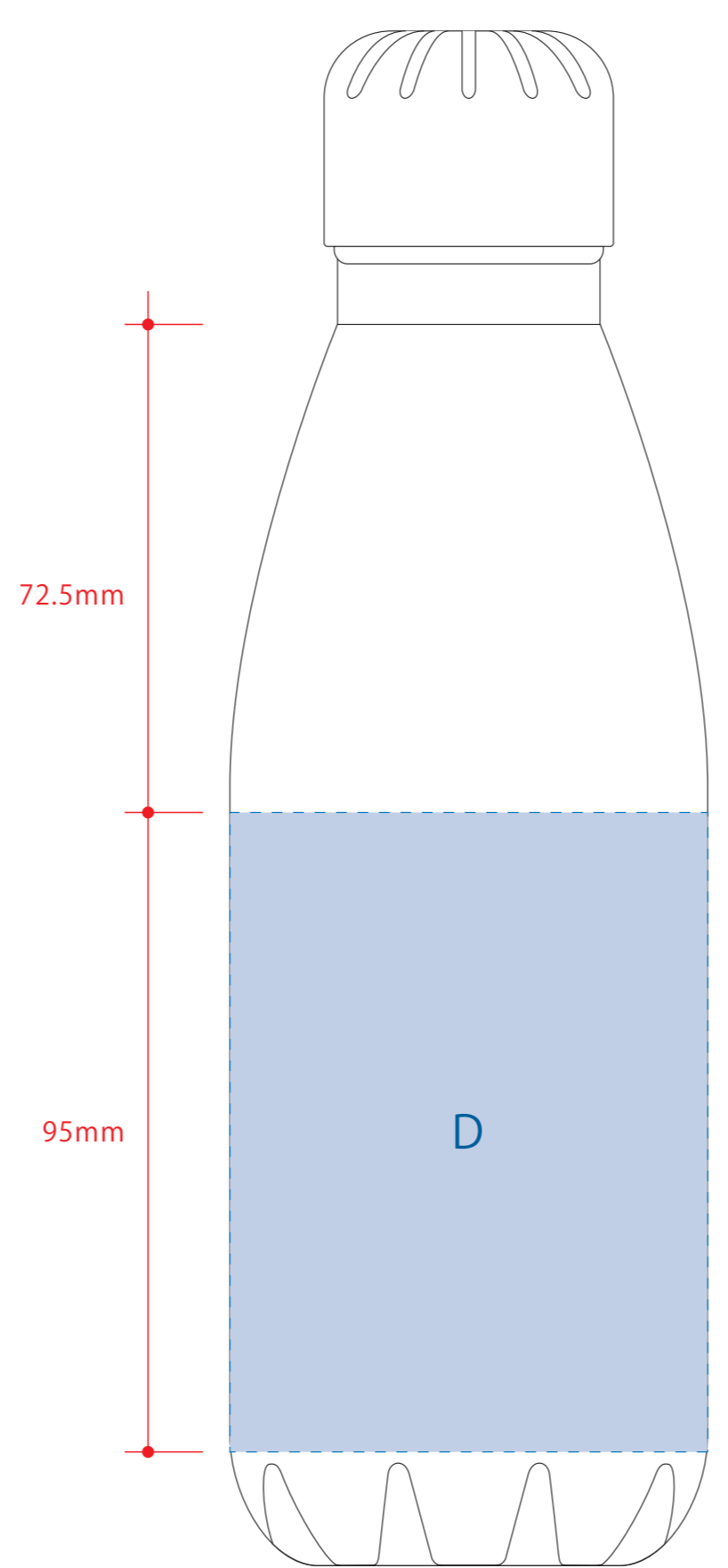
デザインスペース：B/W170×H50 (mm)

- 昇華転写印刷 最大範囲：B/W170×H50 (mm)

ロケットサーモボトル420ml昇華転写対応

- クライアント：
 - 営業担当：
 - 制作担当：
 - 受注番号：
 - 納期：2022年00月00日
 - ロット：
 - デザインサイズ：W000mm
 - 刷り色：1C
 - 刷り位置：図参照
- 版下原寸サイズ

☆仕上がりイメージ



昇華転写Lサイズ用

☆展開時イメージ ☆昇華転写の場合…水色枠が印刷範囲です。

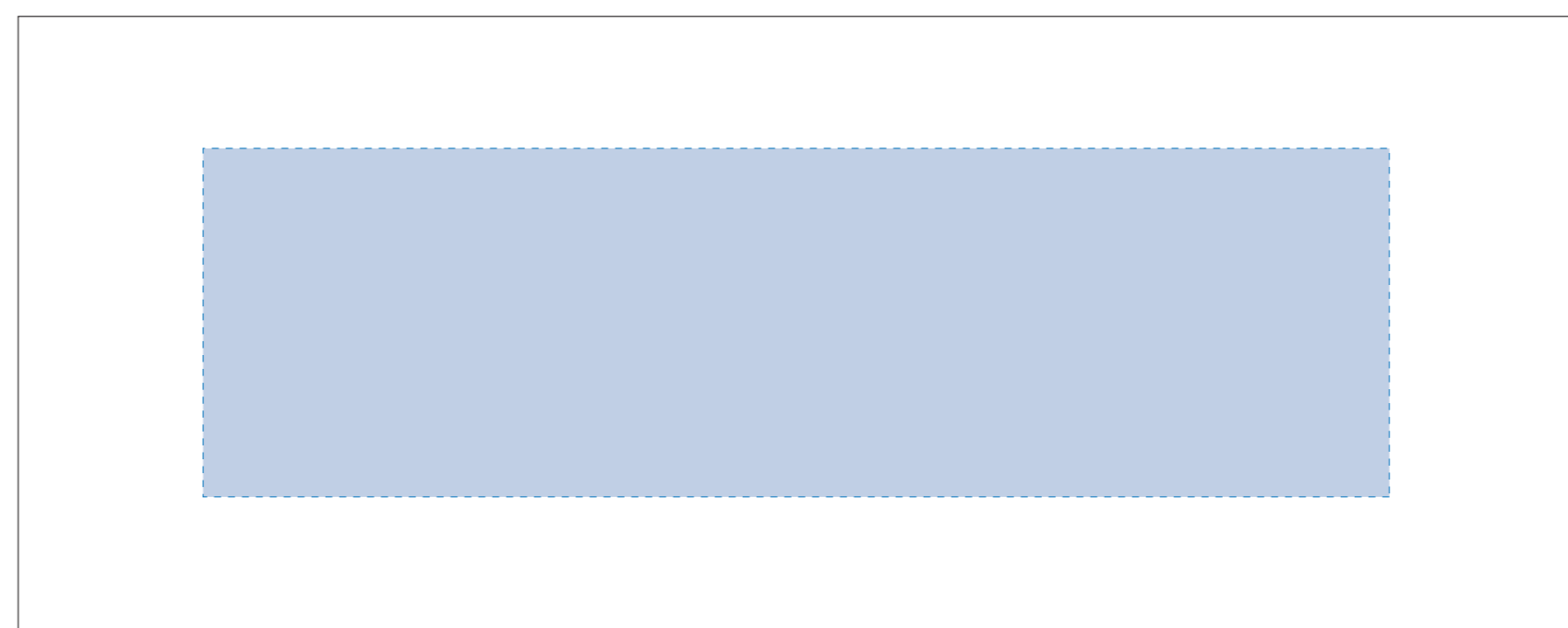


デザインスペース：D/234×H95 (mm)

- 昇華転写印刷 最大範囲：D/W229×H95 (mm)

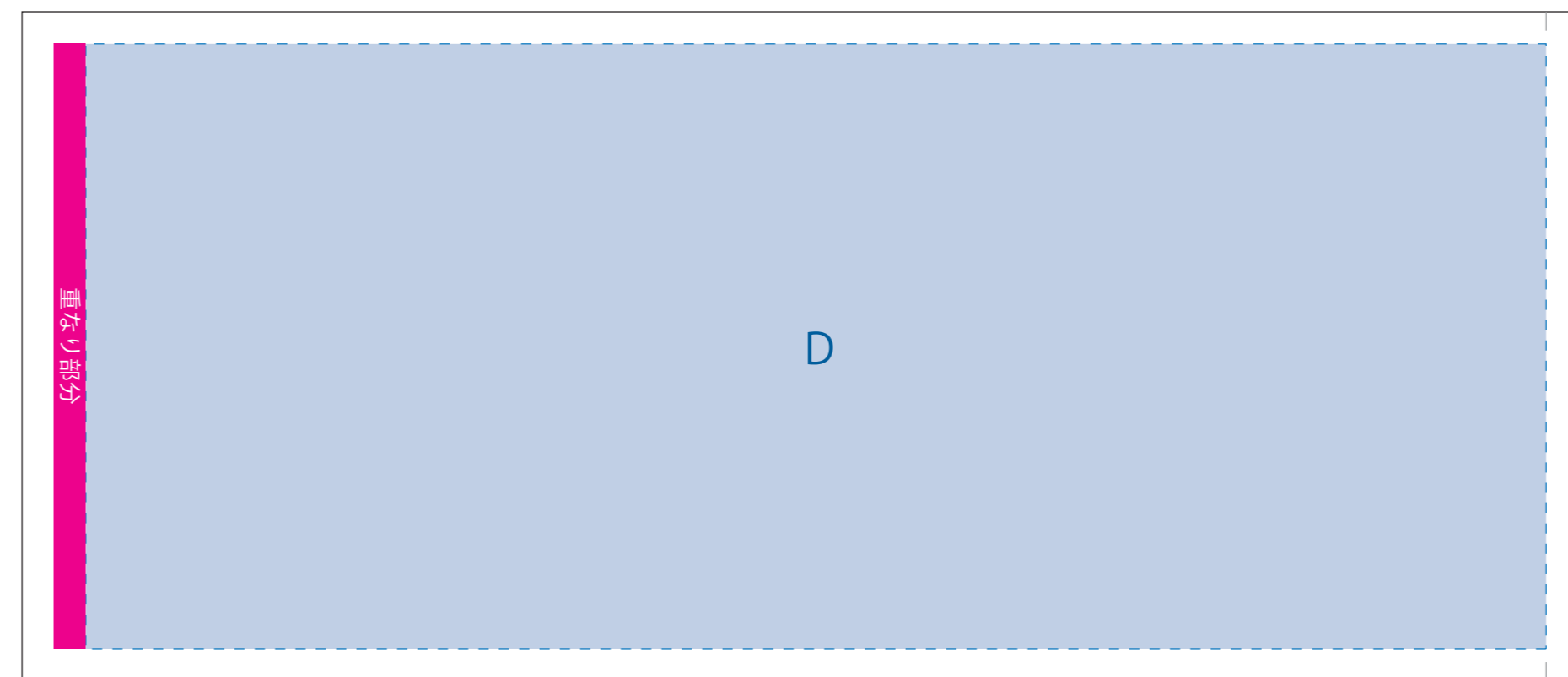
昇華転写用

版下原寸サイズ
※反転して配置してください



昇華転写Lサイズ用

版下原寸サイズ
※反転して配置してください



昇華転写Lサイズの重なり部分（ピンク）につきまして、1周ぐるりのデザインを希望される場合は、加工の特質上、塗り足し部分に色が重なるため、仕上がりの色が異なって見える場合がございます。その際は予め校正サンプルにてご確認頂きますようお願いいたします。

★必ずご確認ください★

【昇華転写入稿データ制作上の注意点】

- ①左側の展開時イメージ内の刷り範囲に、デザインをレイアウトしてください。中段の仕上がりイメージ内の刷り範囲にも、同様にレイアウトしてください。
- ②中央の版下部分に、刷り範囲ごとデザインを左右反転させ、配置してください。配置後、刷り範囲のレイヤーは必ず非表示にしてください。 ※表示された状態だとデザインと一緒に印刷されてしまいます。
- ③最後に、アートボードサイズをW223×H87.85のサイズに変更し、本体枠とアートボード枠が合うように配置してください。 ※配置後、本体枠は削除してください。
- ④アートボードサイズで400dpiの設定でPSDを書き出す。

※入稿データは最終アートボードサイズW223 ×H87.85に変換の上、psdデータに書き出し、aiデータと一緒にご入稿ください。

【制作例】

デザイン

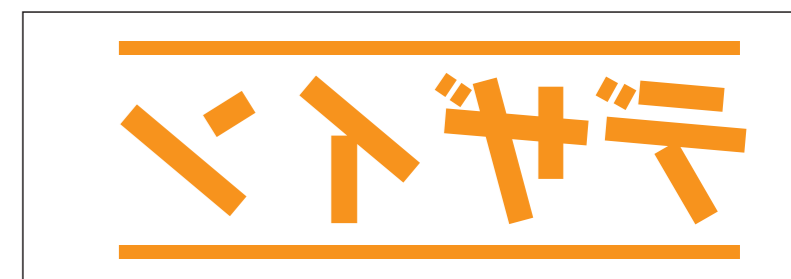
① ☆仕上がりイメージ



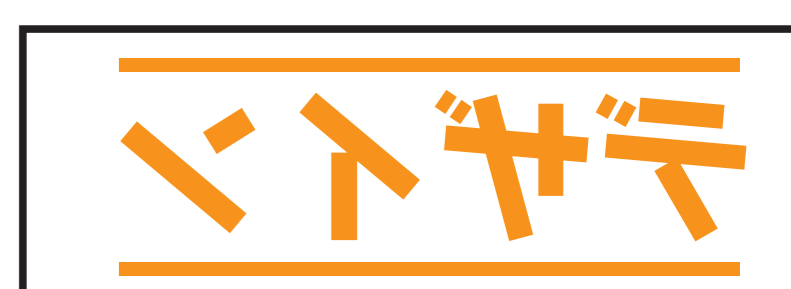
☆展開時イメージ

デザイン

② デザインを左右反転させて配置



③ アートボードサイズを変更



※注:太線はアートボードサイズです
※最後に、マグの本体枠は必ず削除してください

④ データをPSDで書き出す

★必ずご確認ください★

【昇華転写入稿データ制作上の注意点】

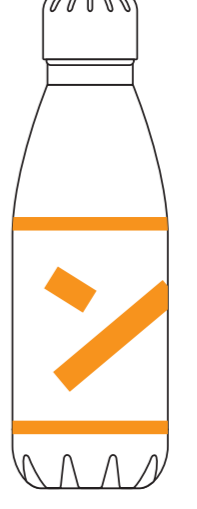
- ①左側の展開時イメージ内の刷り範囲に、デザインをレイアウトしてください。その際、右に5mmの重なり部分までデザインを付けてください。中段の仕上がりイメージ内の刷り範囲にも、同様にレイアウトしてください。
- ②中央の版下に、重なり部分までのデザインを左右反転させ、配置してください。配置後、刷り範囲と重なり部分のレイヤーは必ず非表示にしてください。 ※表示された状態だとデザインと一緒に印刷されてしまいます。
- ③最後に、アートボードサイズをW244×H118のサイズに変更し、本体枠とアートボード枠が合うように配置してください。 ※配置後、本体枠は削除、裁断用ガイドは残してください。（裁断用ガイドは印刷の際必要なため版下に含めてください。）
- ④アートボードサイズで400dpiの設定でPSDを書き出す。

※入稿データは最終アートボードサイズW244×H118に変換の上、psdデータに書き出し、aiデータと一緒にご入稿ください。

【制作例】

デザイン

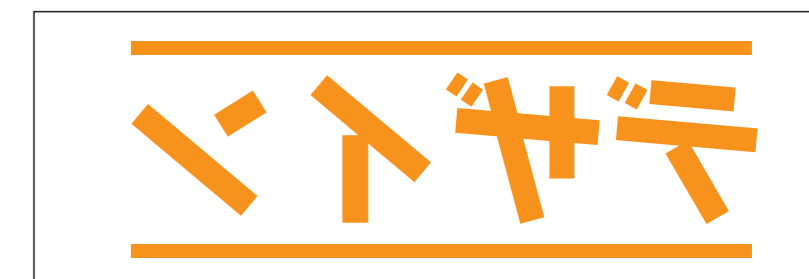
① ☆仕上がりイメージ



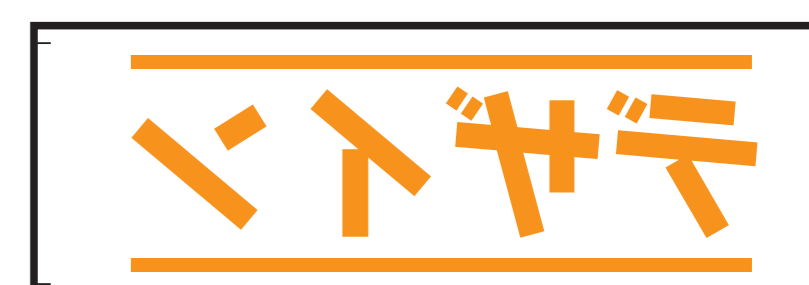
☆展開時イメージ

デザイン

② デザインを左右反転させて配置



③ アートボードサイズを変更



※注:太線はアートボードサイズです
※最後に、裁断用ガイドは残したままマグの本体枠は必ず削除してください

④ データをPSDで書き出す