

# ベーシック折りたたみ傘

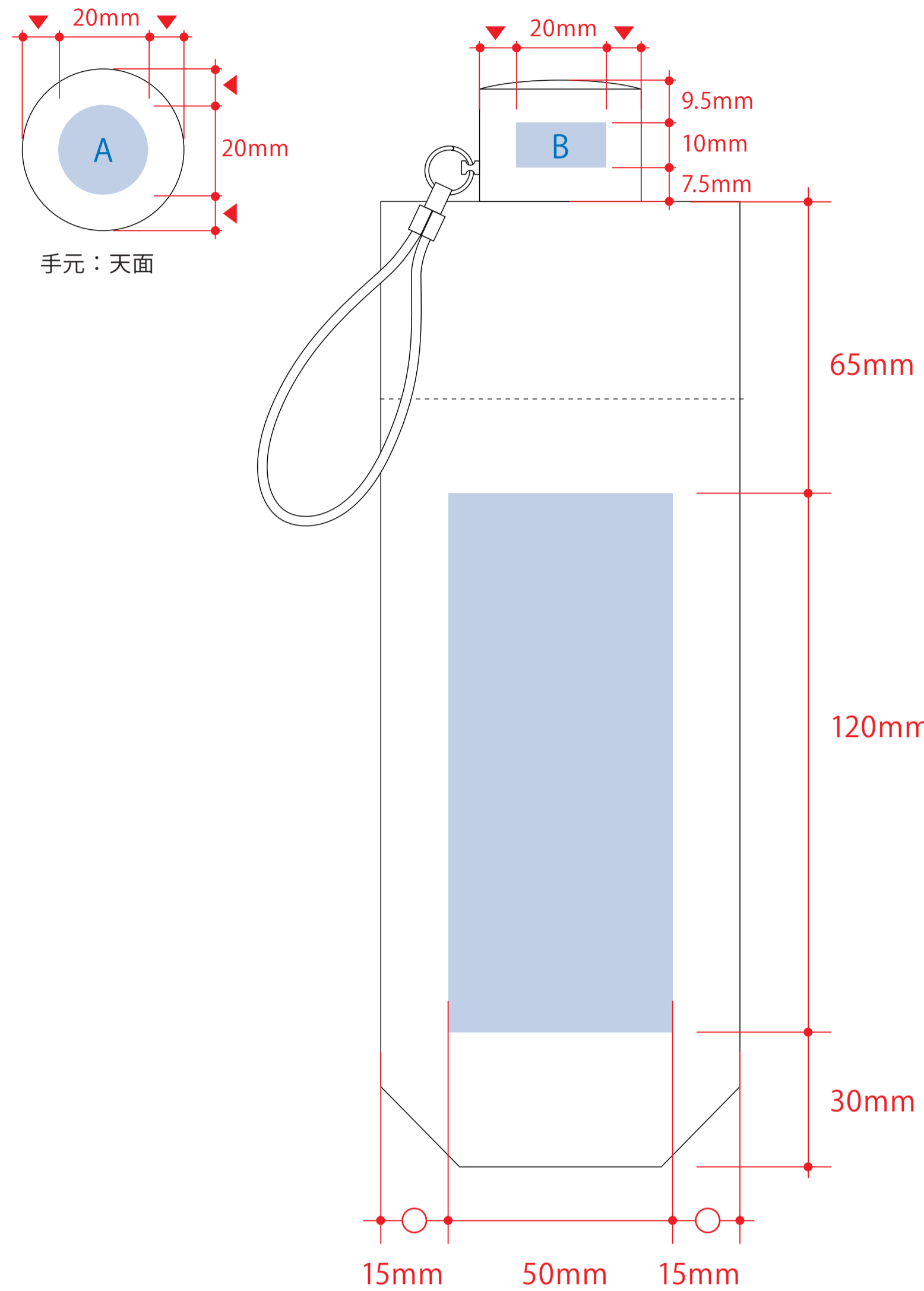
- クライアント:
  - 営業担当:
  - 制作担当:
  - 受注番号:
  - 納期: 2025年00月00日
  - ロット:
  - デザインサイズ: W00mm
  - 刷り色: 1C
  - 刷り位置: 図参照
- 版下原寸サイズ

**制作上の注意点**

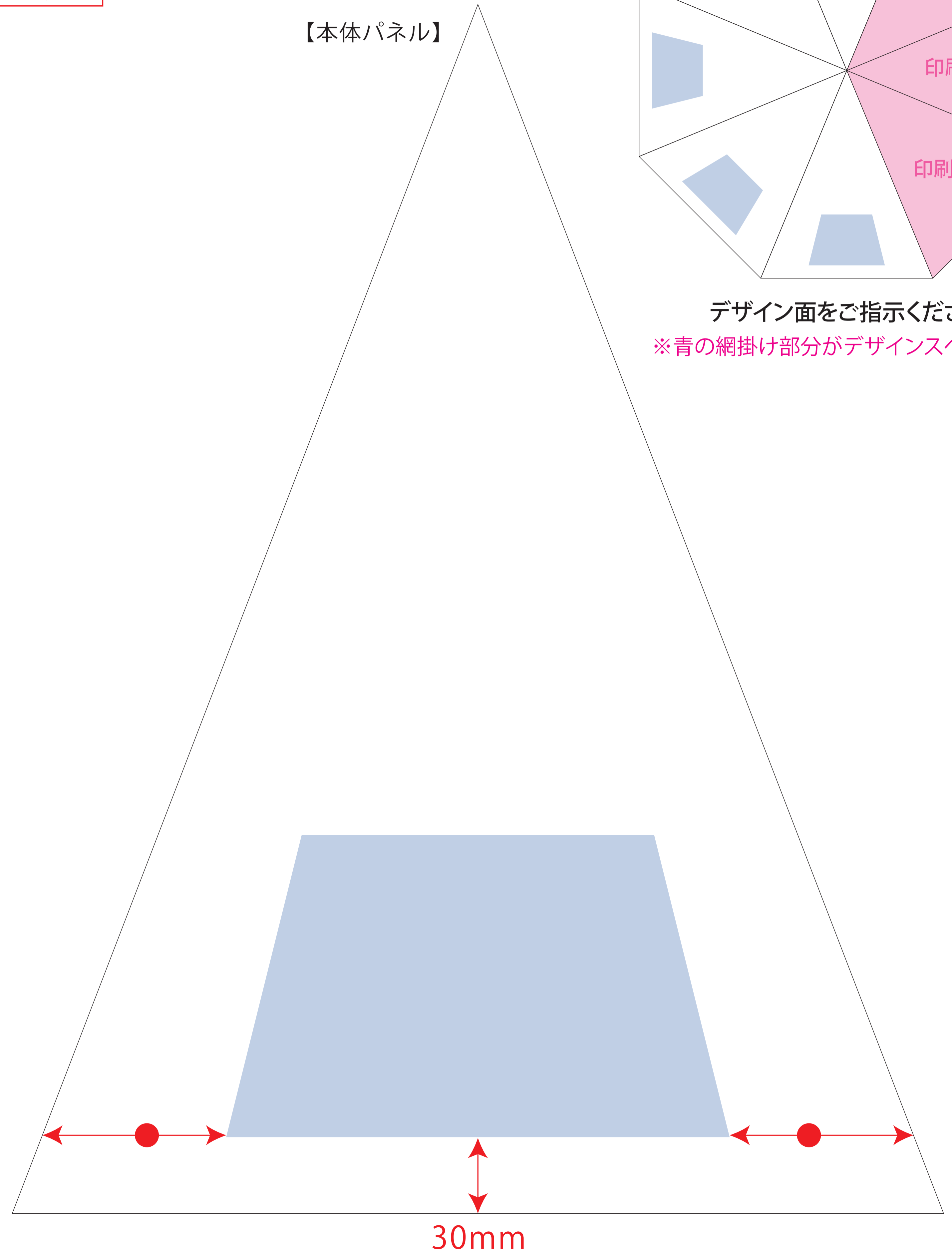
- デザインサイズレイアウトの状態での寸法をご記入下さい。
- 刷り色PANTON色またはCMYKチップでご指定下さい。(フルカラーは指定不可)  
※黒・白・金・銀はチップでの指定はできません。  
※刷り色が白の場合、裏でレイアウトし、指示事項、刷り色の部分に白とご記入下さい。
- 刷り位置寸法線はレイアウト位置に合わせて調整して下さい。
- プリントは網掛けの刷り範囲(■)以内にお願致します。  
(ベースの材質、又はデザインにより、片面が多い場合、種が細かい場合等、調整が必要な場合がございます。)
- 細かい文字などは素材の解像度が上がり、つぶれてしまう場合がございます。
- ベース素材のカラーにより、印刷色の仕上がり若干変わる場合がございます。

※画像データをご使用の際はの注意点

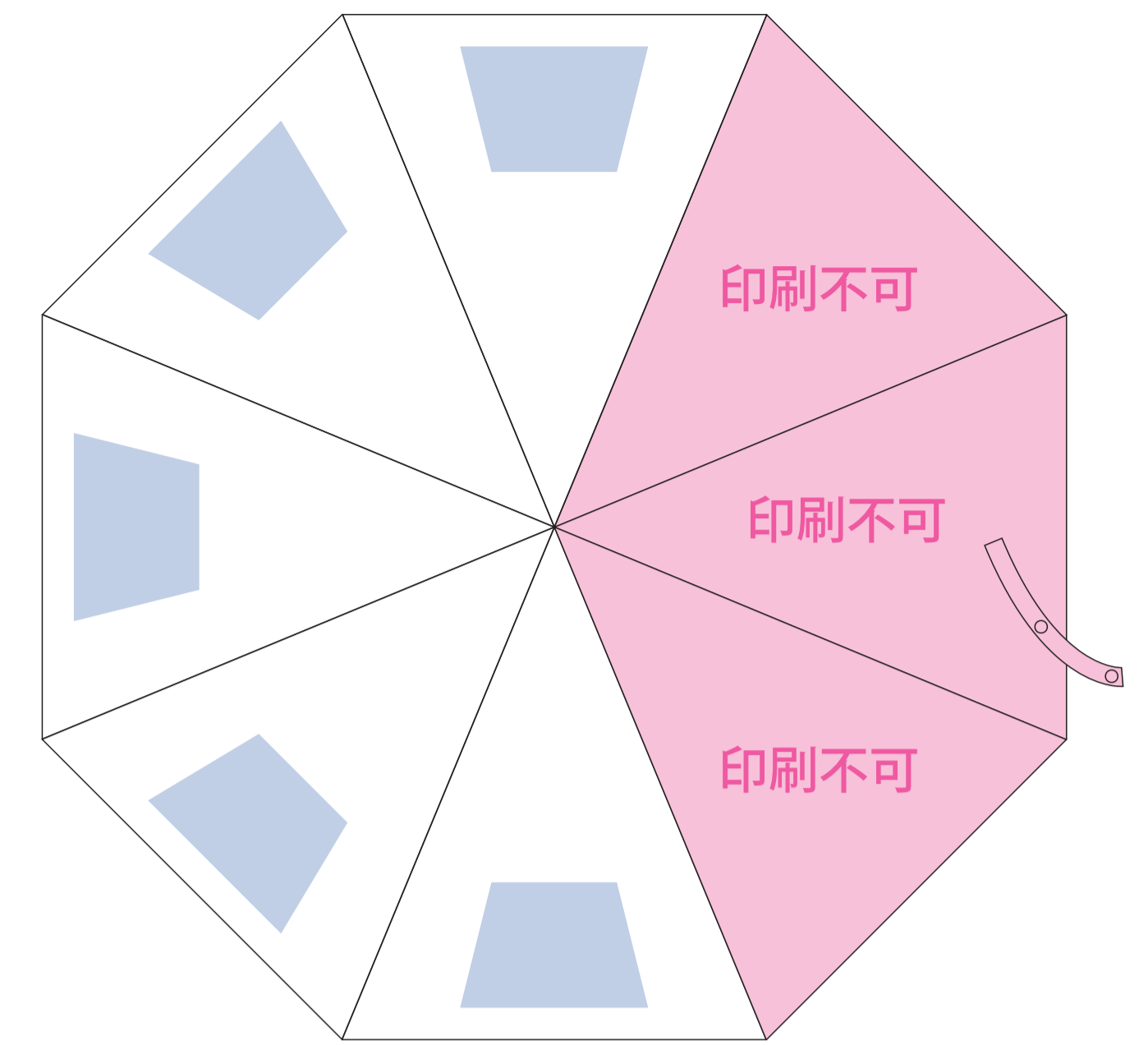
- 原寸600dpiのモノクロ2階調の画像データをレイアウトして下さい。
- 画像データは別途添付して下さい。(pdfデータにリンクしたもの)



【本体パネル】



デザイン面をご指示ください。  
※青の網掛け部分がデザインスペースです。



- デザインスペース: 手元A / Φ20 (mm)  
手元B / W20×H10 (mm)  
袋 / W50×H120 (mm)  
パネル / W200×H120 (mm)
- シルク印刷 最大範囲: 袋 / W50×H120 (mm)  
パネル / W200×H120 (mm)
  - パッド印刷 最大範囲: 手元A / Φ20 (mm)  
手元B / W20×H10 (mm)
  - DTF印刷 最大範囲: 袋 / W50×H120 (mm)  
パネル / W130×H100 (mm)