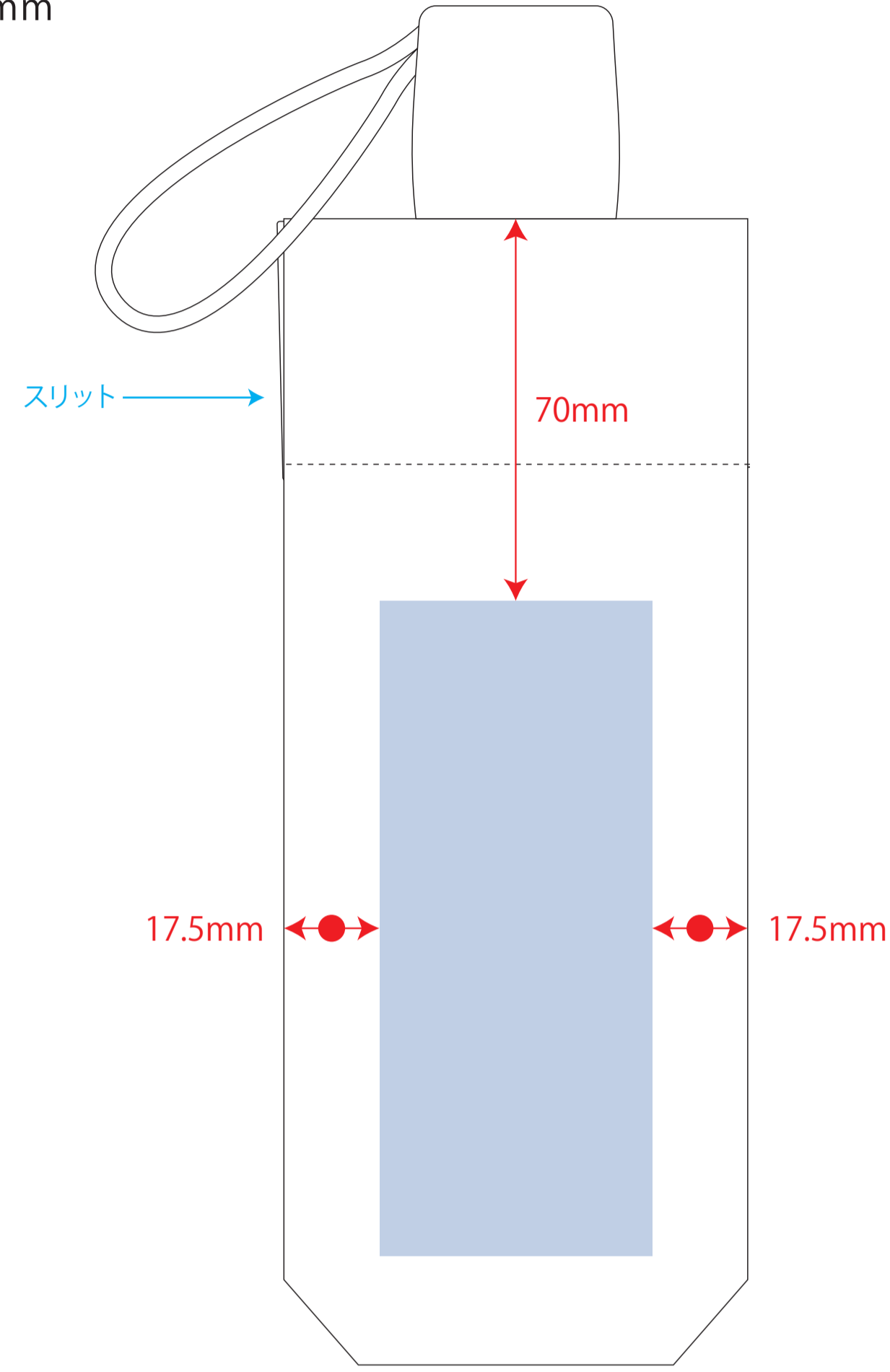


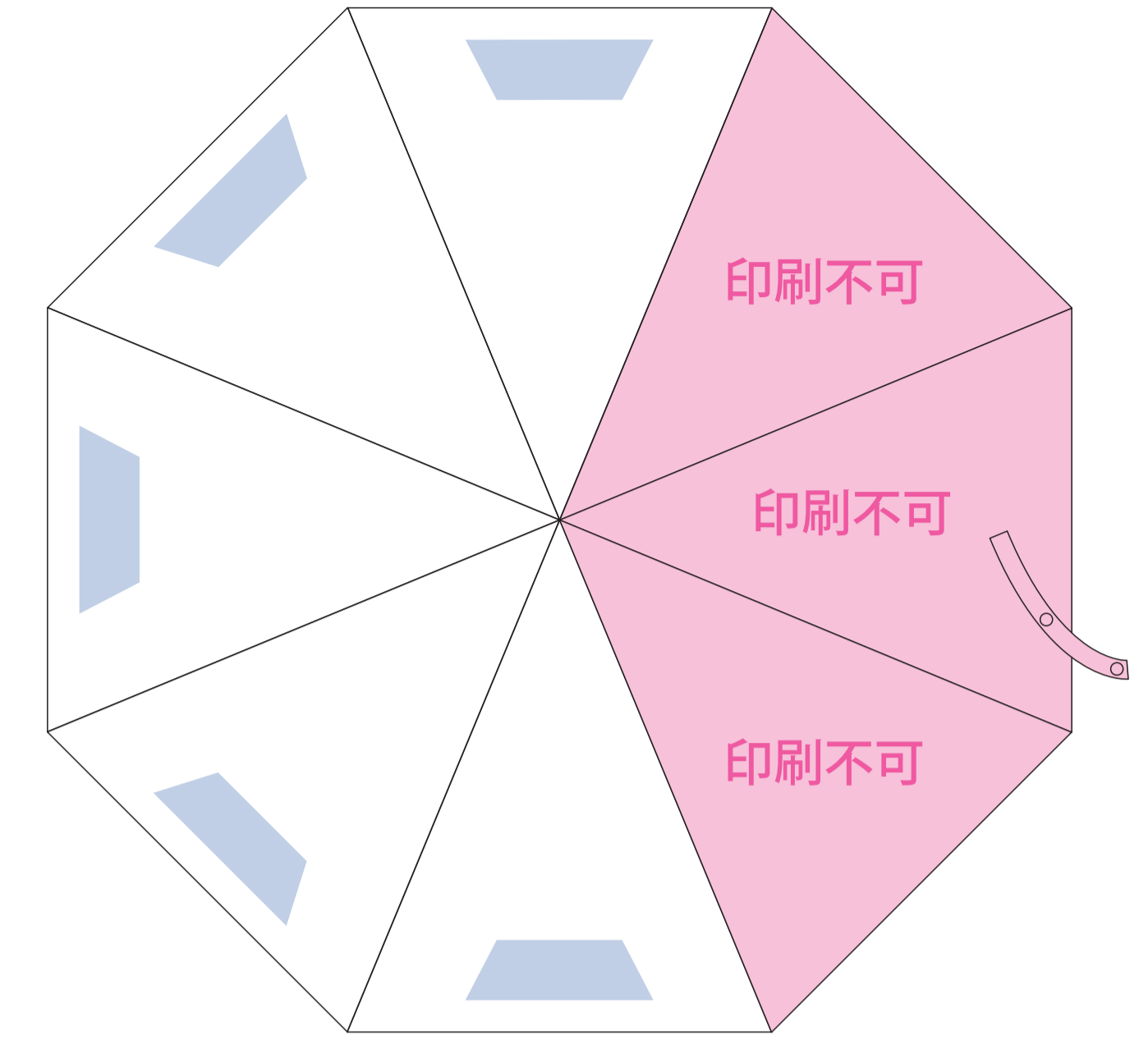
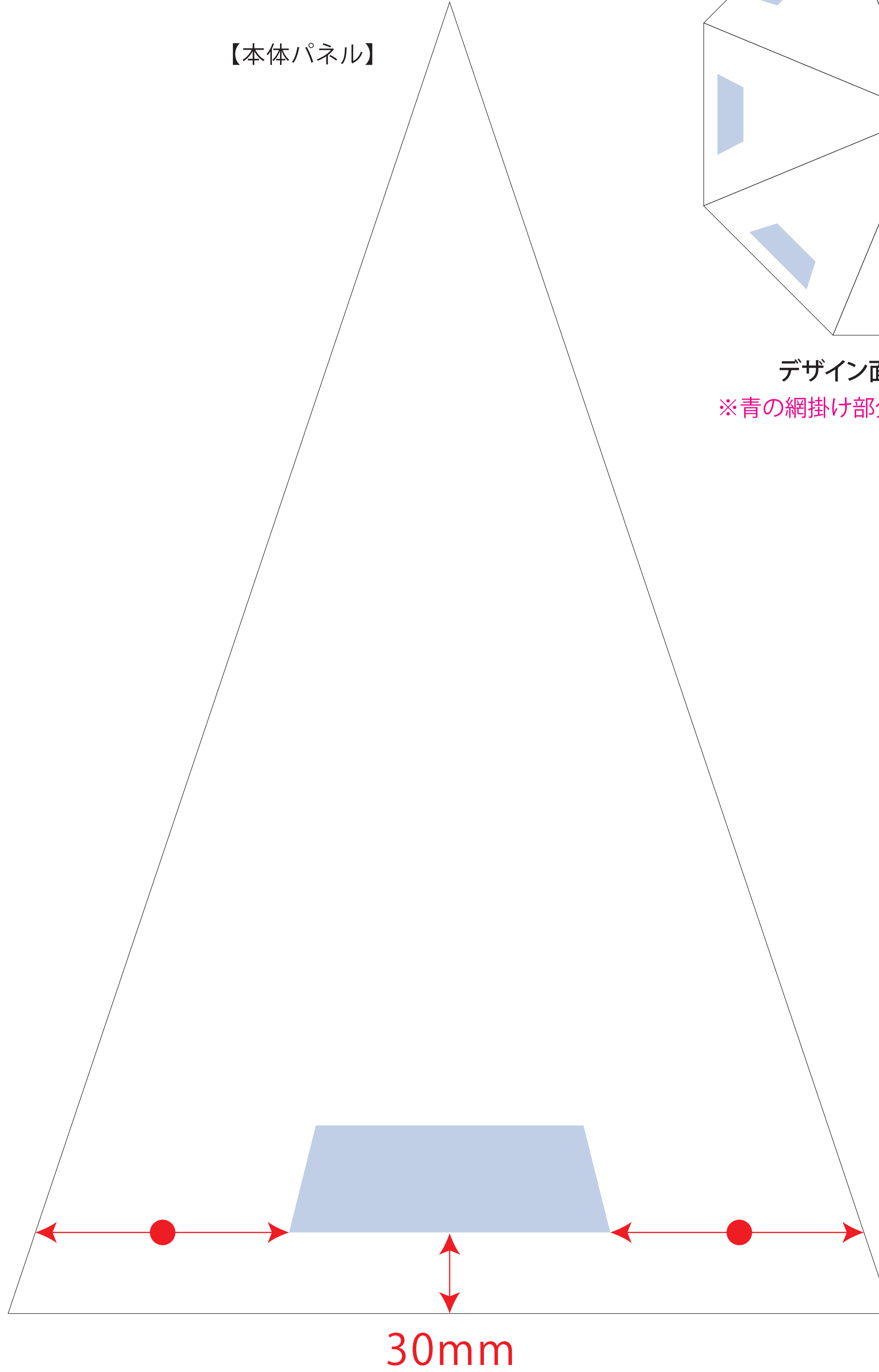
深張 UV 折りたたみ傘

- クライアント：
 - 営業担当：
 - 制作担当：
 - 受注番号：
 - 納期：2025年00月00日
 - ロット：
 - デザインサイズ：W00mm
 - 刷り色：1C
 - 刷り位置：図参照
- 版下原寸サイズ



- 制作上の注意点**
- デザインサイズレイアウトの状態での寸法をご記入下さい。
 - 刷り色PANTON指定またはCMYKのチップでご指定下さい。(フルカラーは指定不要)
 - 刷り色PANTON指定はCMYKのチップでご指定下さい。(フルカラーは指定不要)
 - ※黒・白・金・銀はチップでご指定はできません。
 - ※刷り色が白の場合、黒でレイアウトし、指示事項/刷り色の部分に白とご記入下さい。
 - 刷り位置寸法線はレイアウト位置に合わせて調整して下さい。
- ※プリントは網掛けの刷り範囲(青)以内をお願いします。
 (ベースの材質、又はデザインによりペタ面が多量の場合、縁が細かい場合等、調整が必要な場合がございます。)
 ●細かい文字などは素材の特性上すれたり、つぶれてしまう場合がございます。
 ●ベース素材のカラーにより、印刷色の仕上がり若干変わる場合がございます。
- ※画像データをご使用の際は注意点
 ●原寸600dpiのモノクロ2値調の画像データをレイアウトして下さい。
 ●画像データは別途添付して下さい。(pdfデータにリンクしたもの)

【本体パネル】



デザイン面をご指示ください。
 ※青の網掛け部分がデザインスペースです。

- デザインスペース：袋 /W50×H120(mm)
 パネル /W120×H40(mm)
- シルク印刷 最大範囲：袋 /W50×H120(mm)
 パネル /W120×H40(mm)
 - DTF 印刷 最大範囲：袋 /W50×H120(mm)
 パネル /W120×H40(mm)