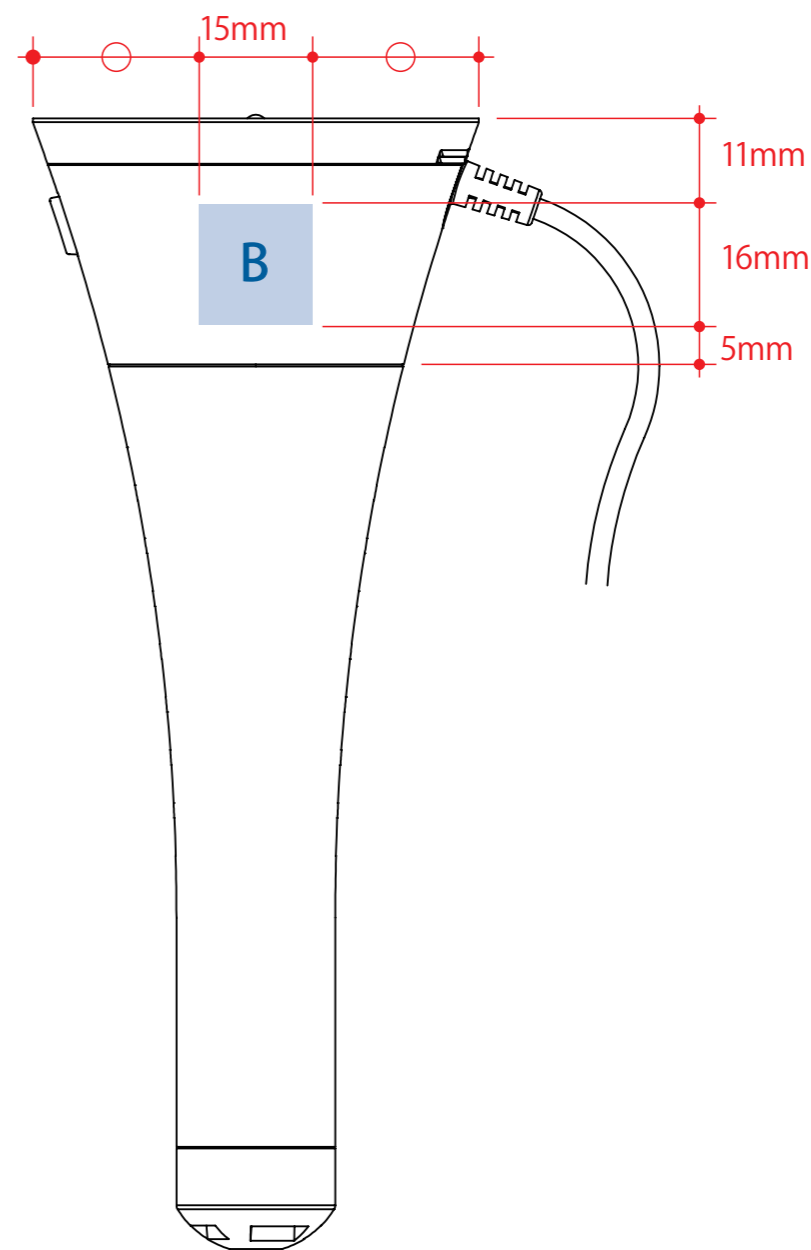
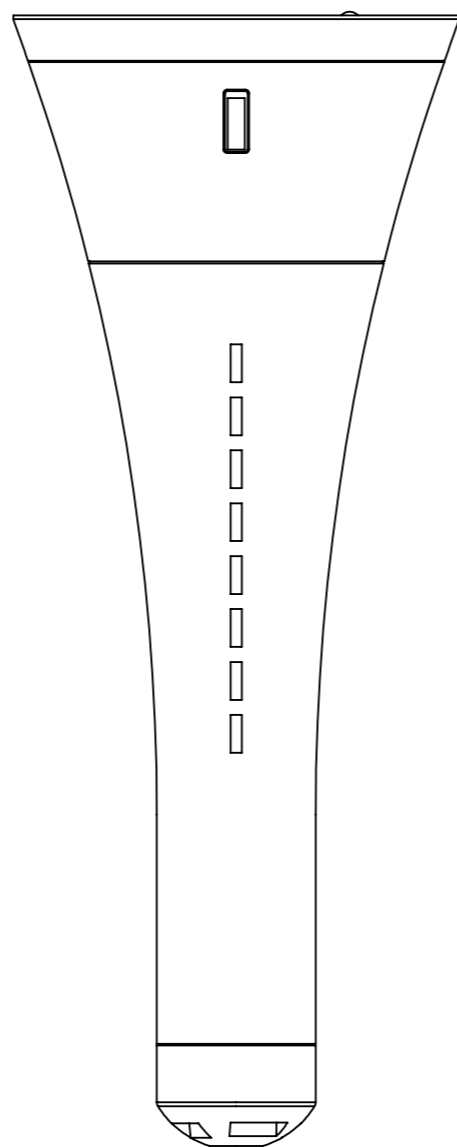
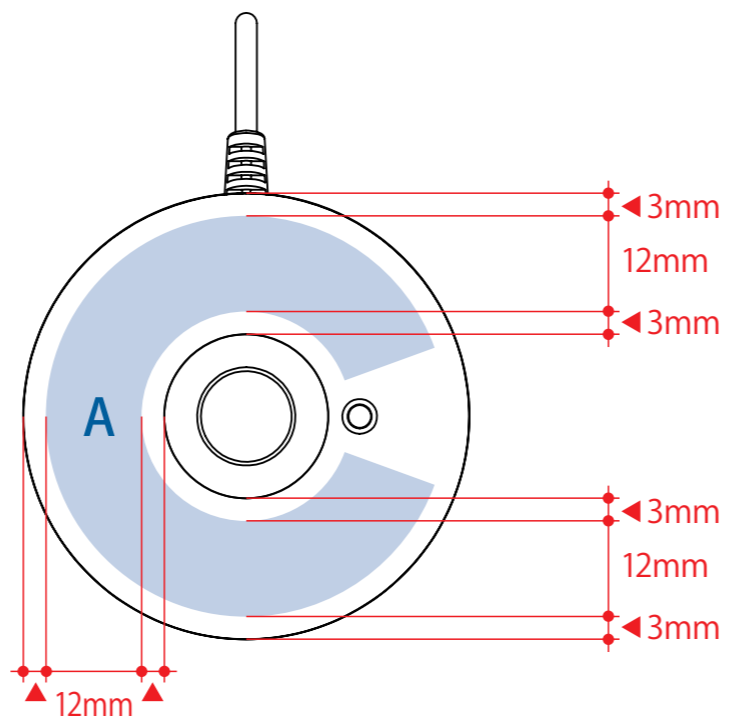



パーソナル加湿器 スティックタイプ

- クライアント：
 - 営業担当：
 - 制作担当：
 - 受注番号：
 - 納期：2025年00月00日
 - ロット：
 - デザインサイズ：W00mm
 - 刷り色：1C
 - 刷り位置：図参照
- 版下原寸サイズ



- 制作上の注意点
- デザインサイズ:レイアウトの状態での寸法をご記入下さい。
 - 刷り色:PANTONE または DIC のチップでご指定下さい。(フルカラーの場合は指定不要)
 - ※黒・白・金・銀はチップでの指定はできません。
 - ※刷り色が白の場合黒でレイアウトし、指示事項/刷り色の部分に「白」とご記入下さい。
 - 刷り位置:寸法線はレイアウト位置に合わせて調整して下さい。
- プリントは点線部分網掛けの刷り範囲  以内をお願い致します。
(ベースの材質又はデザインによりベタ面が多い場合線が細かい場合等、調整が必要な場合がございます)
- 細かい文字などは素材の関係上かすれたりつぶれてしまう場合がございます。
 - ベース素材のカラーにより印刷色の仕上がりが若干変わる場合がございます。
- ※画像データをご使用の際の注意点
- 原寸600dpiのモノクロ2階調の画像データをレイアウトして下さい。
 - 画像データは別途添付して下さい(pdfデータにリンクしたもの)

デザインスペース：A/W51×H53 (mm)
B/W15×H16 (mm)

■シルク印刷 最大範囲：A/W51×H53 (mm)
B/W15×H16 (mm)