

アルミマウンテンボトル

●クライアント：

●営業担当：

●制作担当：

●受注番号：

●納期：2024年00月00日

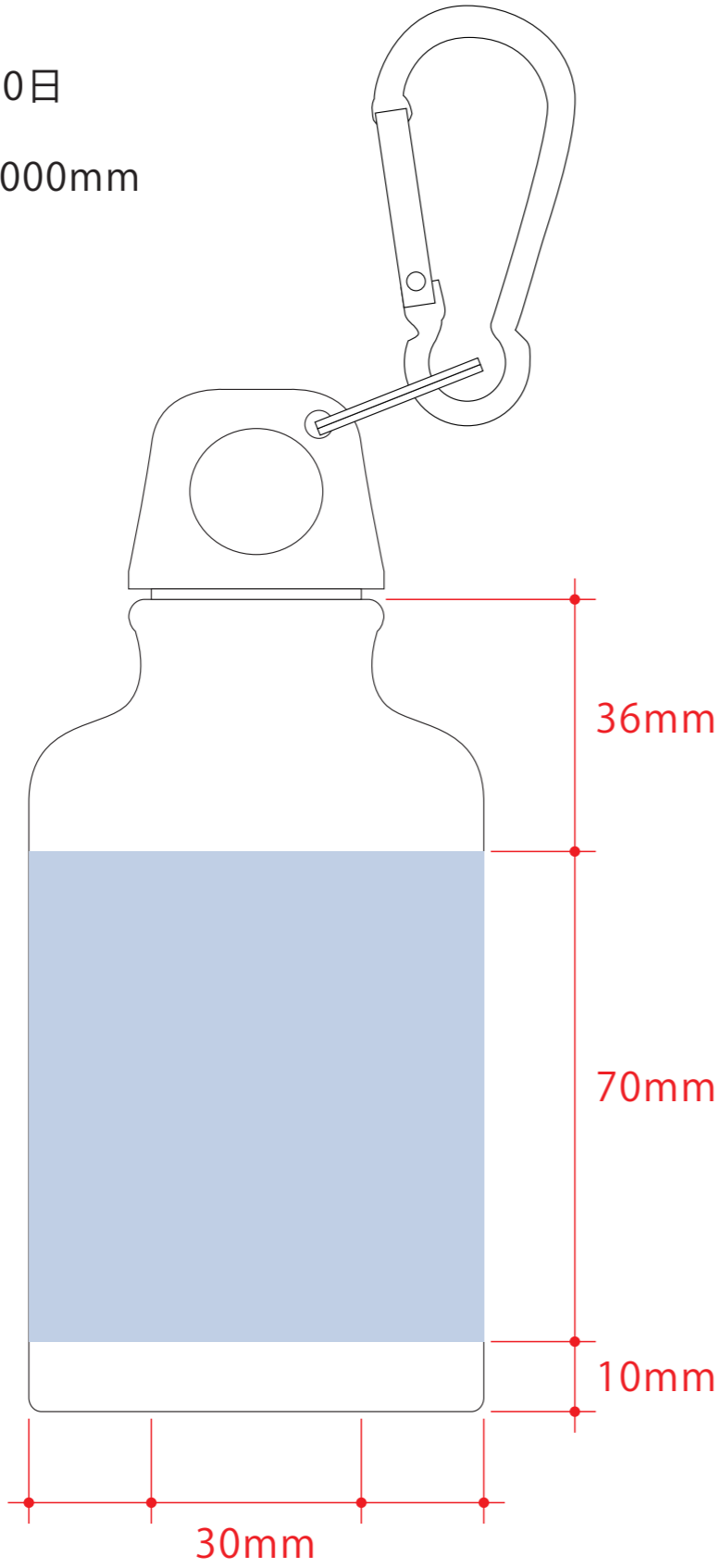
●ロット：

●デザインサイズ：W000mm

●刷り色：1C

●刷り位置：図参照

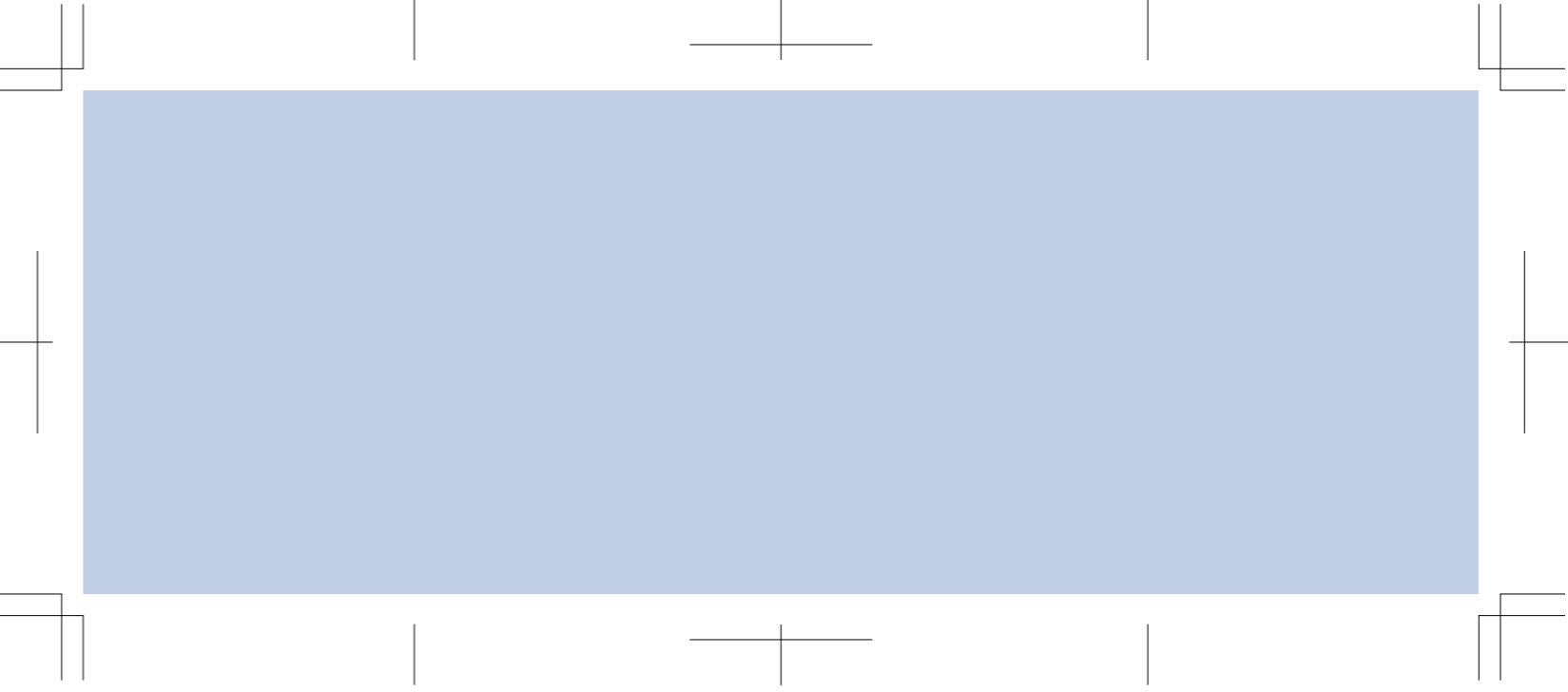
版下原寸サイズ



- 制作上の注意点
- デザインはレイアウトの範囲で指定してください。
- 刷り色のNTは必ずしもこのチップで指定できません。(フルカラーの場合は指定不要)
- 刷り色の指定は白の指定はできません。 (フルカラーの場合は指定不要)
- 刷り色の指定は白の指定はできません。 (フルカラーの場合は指定不要)
- 刷り色の指定は白の指定はできません。 (フルカラーの場合は指定不要)
- 刷り位置 寸法線はレイアウト位置に合わせて調整して下さい。
- プリントは点線部分、網掛けの刷り範囲内には印刷しません。
- 色の再現性、又はデザインにより印刷の再現性が異なる場合があります。
- 細かい文字などは製材の精度が上がり、つぶれてしまう場合がございます。
- 色味により、印刷の色味が若干異なる場合がございます。
- 両面印刷をご希望の際は、裏面のレイアウトもご用意ください。
- 容量600mlのモニター環境での印刷データをレイアウトして下さい。
- 両面印刷は別途条件して下さい。(pdfデータにリンクしたものを)

回転シルク用

※デザインはこの範囲内に入れて下さい。



レイアウト可能範囲：W204×H70 (mm)

■回転シルク印刷 最大範囲：W194×H70 (mm)

■パッド印刷 最大範囲：W30×H45 (mm)

アルミマウンテンボトル

●クライアント：

●営業担当：

●制作担当：

●受注番号：

●納期：2024年00月00日

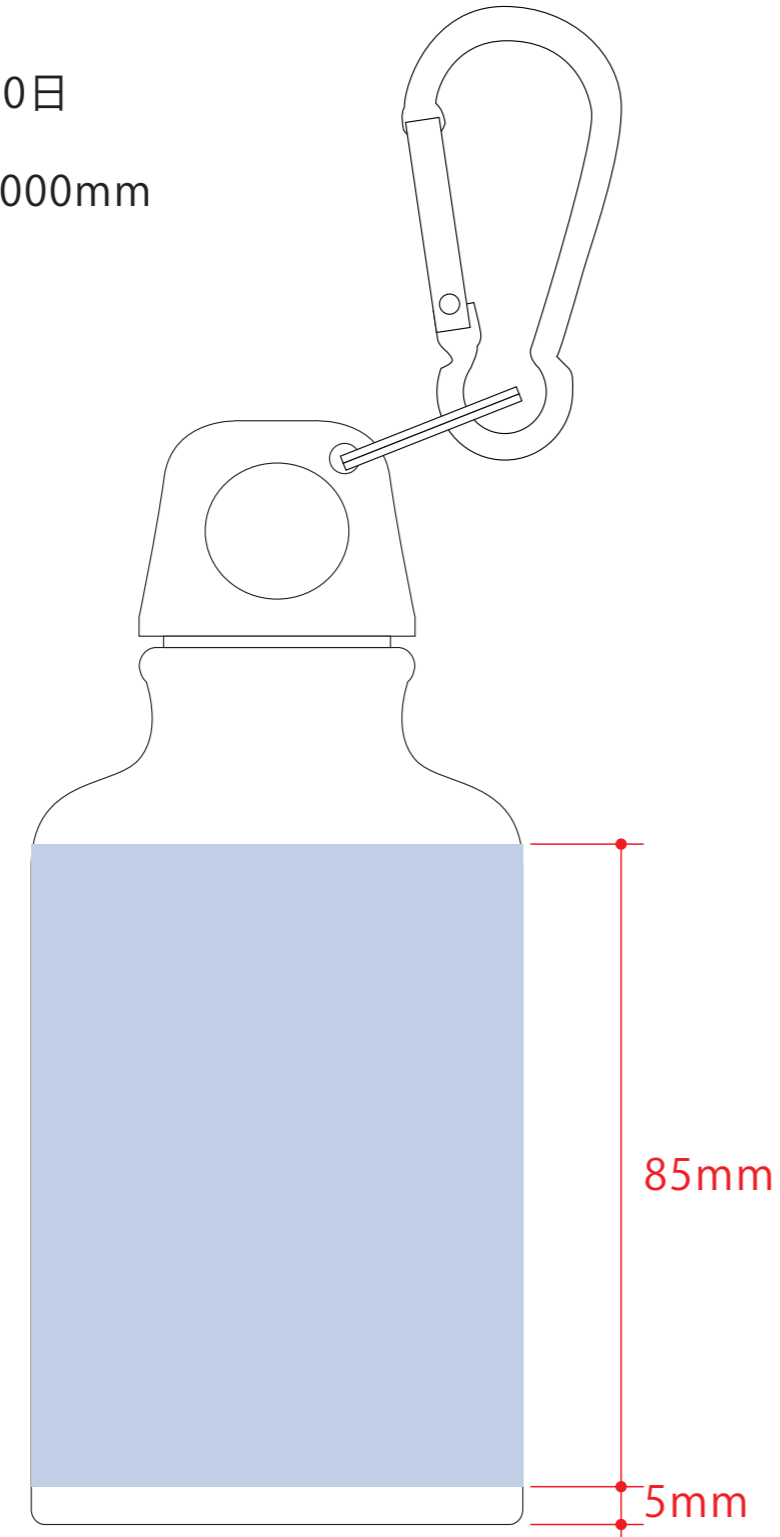
●ロット：

●デザインサイズ：W000mm

●刷り色：1C

●刷り位置：図参照

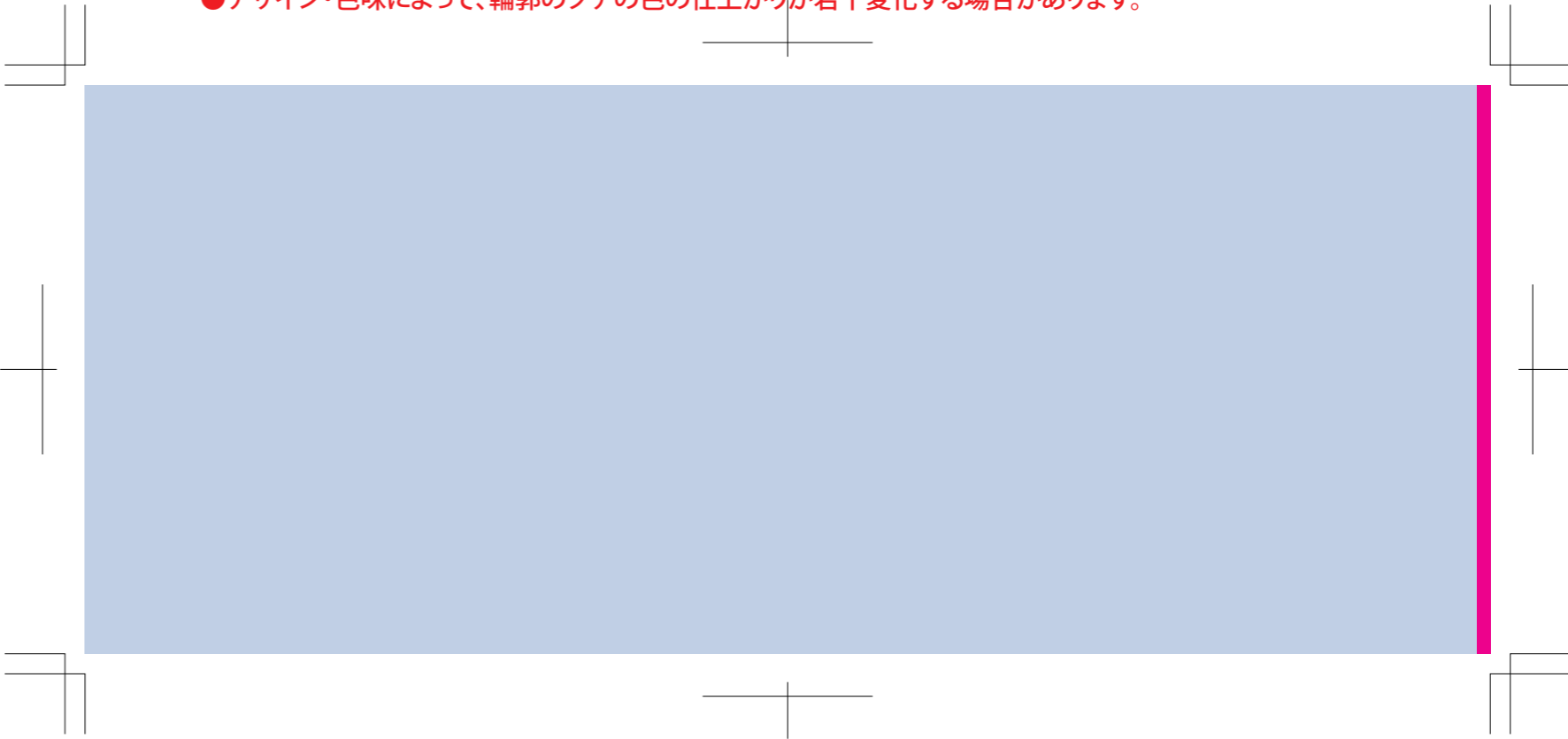
版下原寸サイズ




回転インクジェット用

※デザインはこの範囲内に入れて下さい。

- フタの位置をデザインに合わせることはできません。
- デザインの端と端は、うまくつながらない場合がございますので、柄合わせのデザインはお控え下さい。
- 画像に白の背景が入っている場合は、透明の抜きに調整して下さい。
- 版スレ回避のため、白版をやや小さく設定します。(0.2mm内側に逃がす)
- 版スレを回避できない細く細い線などは、白引きを引けません。
- デザイン・色味によって、輪郭のフチの色の仕上がりが若干変化する場合があります。



※  は印刷が重なる部分です。

■回転インクジェット印刷 最大範囲：W210(重なり部分含む)×H85 (mm)

アルミマウンテンボトル

●クライアント：

●営業担当：

●制作担当：

●受注番号：

●納期：2024年00月00日

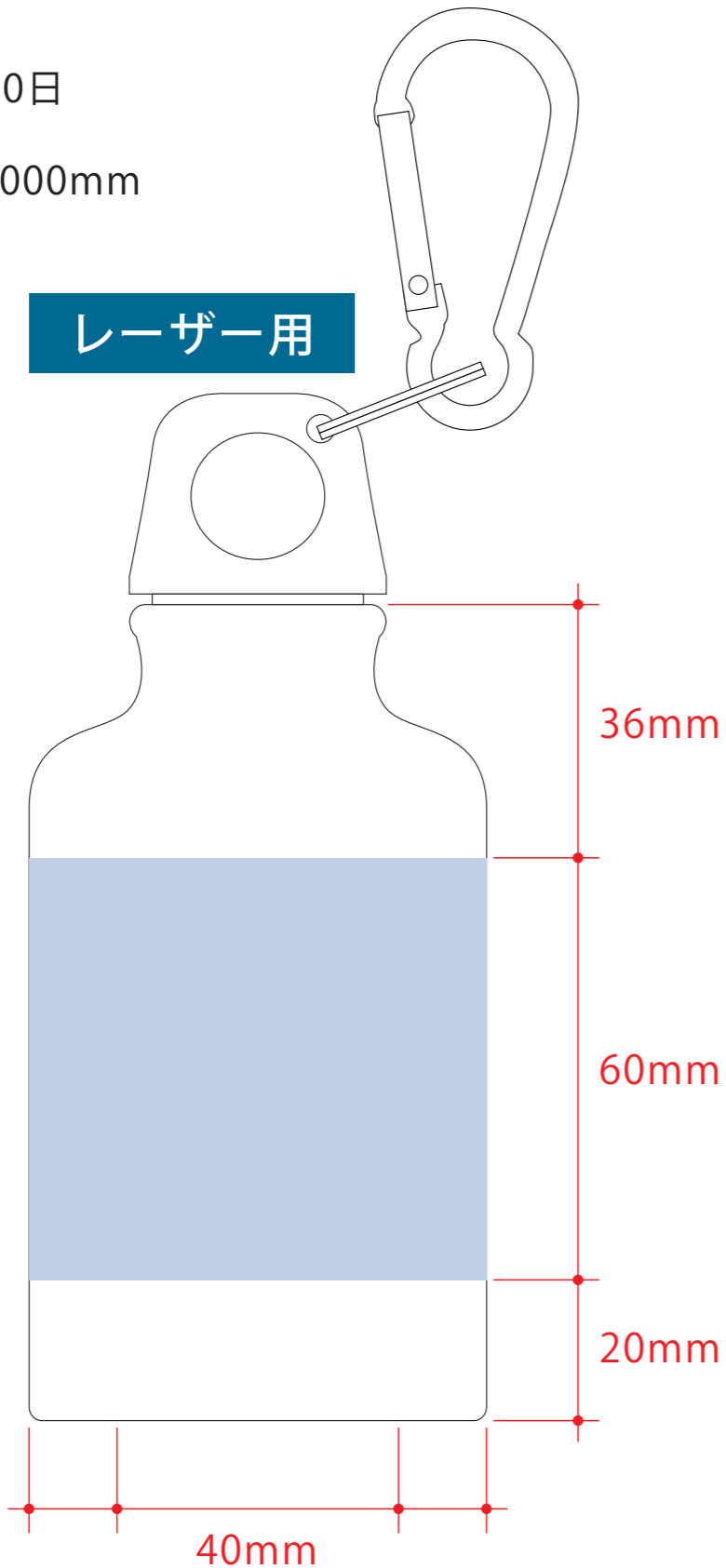
●ロット：

●デザインサイズ：W000mm

●刷り色：1C

●刷り位置：図参照

版下原寸サイズ



レーザー用

デザインスペース：W204×H60 (mm)

■レーザー印刷 最大範囲：W40×H40 (mm)