

# オーガニックコットンキャンバストート (ML) 内ポケット

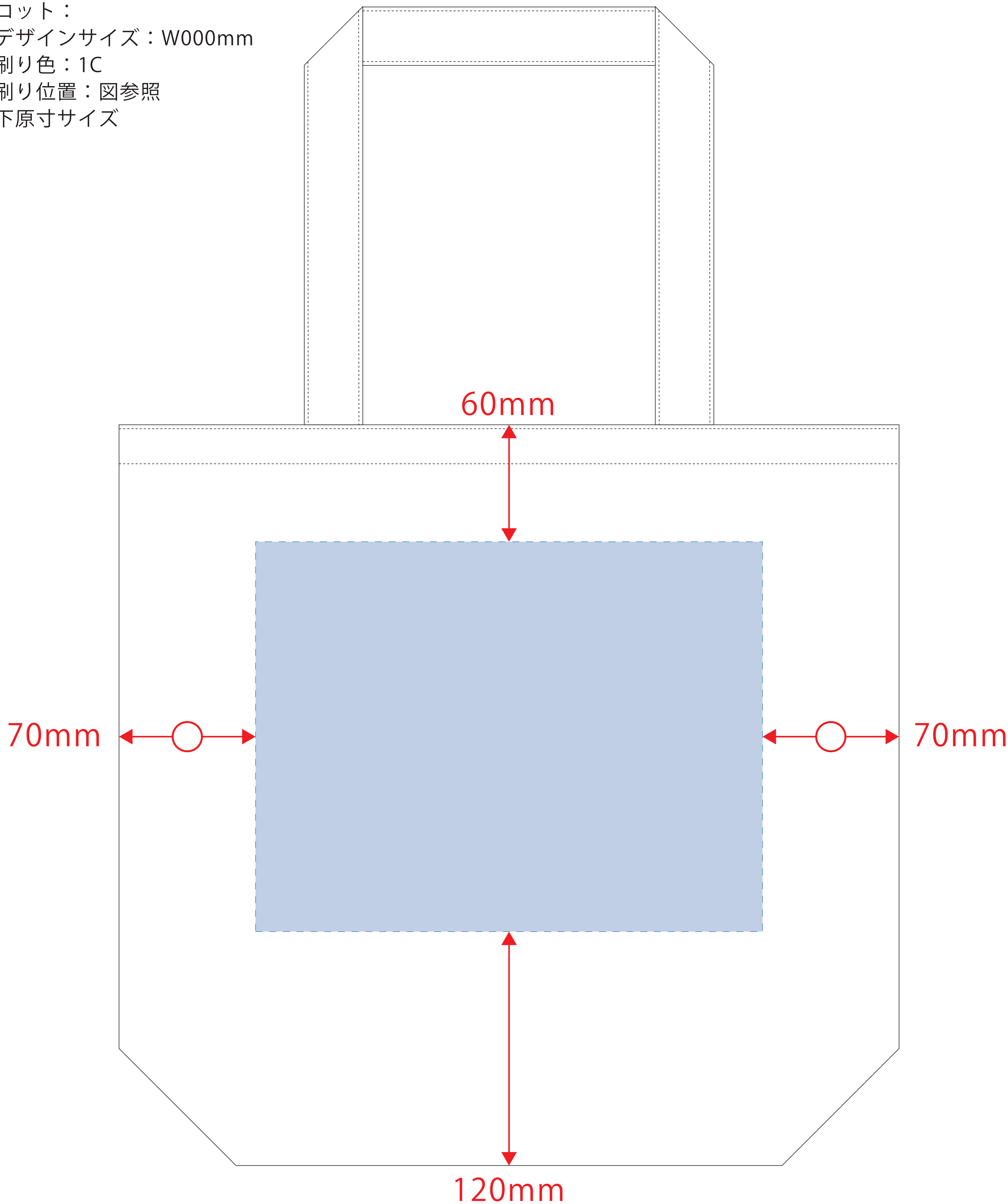
- クライアント：
  - 営業担当：
  - 制作担当：
  - 受注番号：
  - 納期：2023年00月00日
  - ロット：
  - デザインサイズ：W000mm
  - 刷り色：1C
  - 刷り位置：☒参照
- 版下原寸サイズ

制作上の注意点

- デザインサイズレイアウトの状態での寸法をご記入下さい。
- 刷り色:PANTONEまたはDICのチップでご指定下さい。(フルカラーは指定不要)  
※黒:白:金:銀はチップでの指定はできません。  
※刷り色が白の場合、黒でレイアウトし、指示事項/刷り色の部分に「白」とご記入下さい。
- 刷り位置:寸法線はレイアウト位置に合わせて調整して下さい。
- プリントは点線部分、縫掛けの刷り範囲( )以内をお願い致します。  
(ベースの材質、又はデザインによりベタ面が多い場合、線が細かい場合等、調整が必要な場合がございます。)
- 細かい文字などは素材の関係上かすれたり、つぶれてしまう場合がございます。
- ベース素材のカラーにより、印刷色の仕上がり若干変わる場合がございます。

※画像データをご使用の際の注意点

- 原寸600dpiのモノクロ2階調の画像データをレイアウトして下さい。
- 画像データは別途添付して下さい。(pdfデータにリンクしたもの)



※内ポケット有 (内ポケットが付いている側が印刷不可)

デザインスペース：W260×H200 (mm)

■シルク印刷 最大範囲：W260×H200 (mm)

■熱転写印刷 最大範囲：W260×H200 (mm)

■インクジェット印刷 最大範囲：W260×H200 (mm)