

シャンブリック巾着 (SS)

- クライアント :
- 営業担当 :
- 制作担当 :
- 受注番号 :
- 納期 : 2021年00月00日
- ロット :
- デザインサイズ : W000mm
- 刷り色 : 1C
- 刷り位置 : 図参照
版下原寸サイズ

制作上の注意点

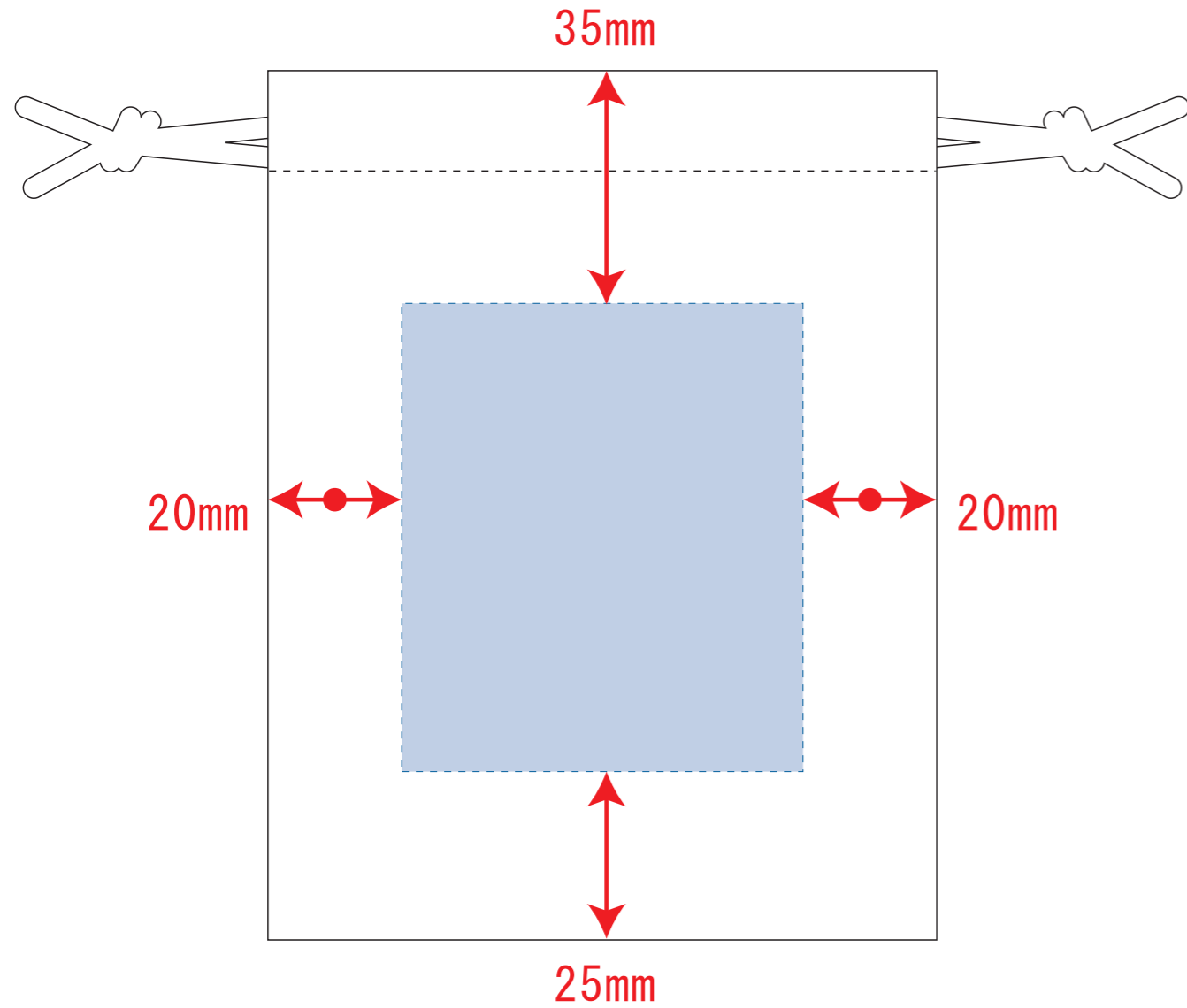
- デザインサイズ: レイアウトの状態での寸法をご記入下さい。
- 刷り色: PANTONEまたはDICのチップでご指定下さい。
※黒・白・金・銀はチップでのご指定はできません。
※刷り色が白の場合、黒でレイアウトし、指示事項/刷り色の部分に「白」とご記入下さい。
- 刷り位置: 寸法線はレイアウト位置に合わせて調整して下さい。
- プリントは点線部分、網掛けの刷り範囲 [] 以内をお願い致します。
(ベースの材質、又はデザインによりベタ面が多い場合、線が細かい場合等、調整が必要な場合がございます。)
- 細かい文字などは素材の関係上かすれたり、つぶれてしまう場合がございます。
- ベース素材のカラーにより、印刷色の仕上がりが若干変わる場合がございます。

※画像データをご使用の際の注意点

- 原寸600dpiのモノクロ2階調の画像データをレイアウトして下さい。
- 画像データは別途添付して下さい。(pdfデータにリンクしたもの)

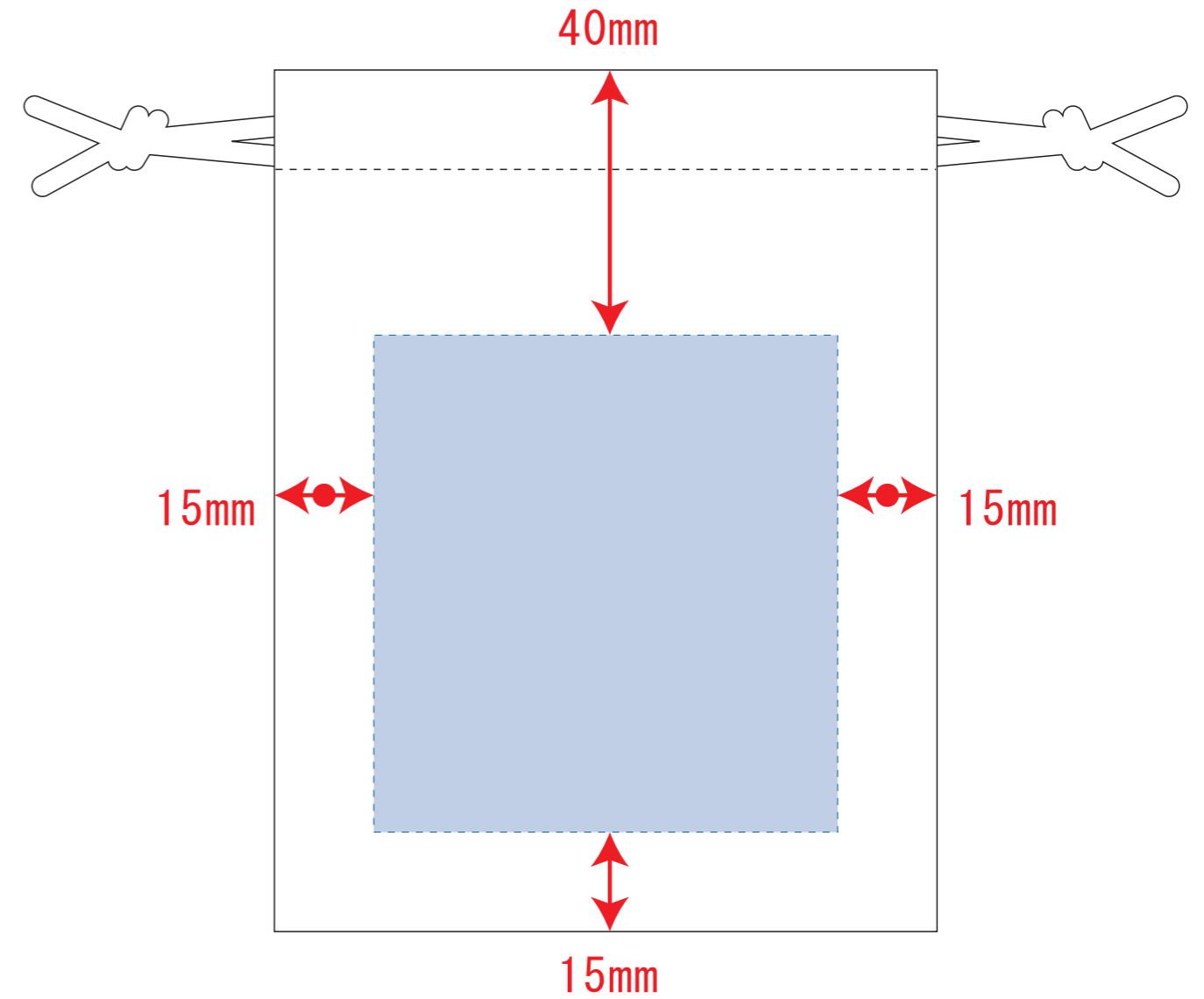
シルク用

※ベタ不可



デザインスペース : W60 × H70 (mm)
■シルク印刷 最大範囲 : W60 × H70 (mm)

熱転写用



デザインスペース : W70 × H75 (mm)
■熱転写印刷 最大範囲 : W70 × H75 (mm)