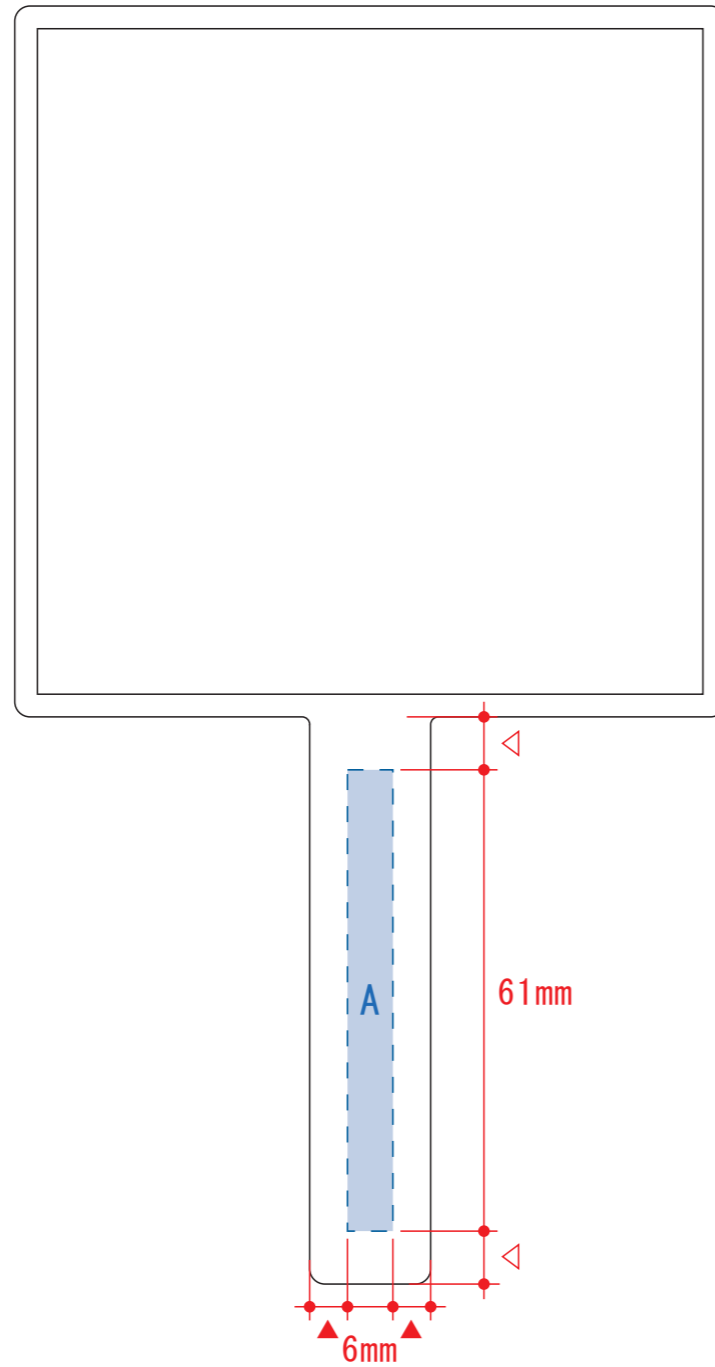
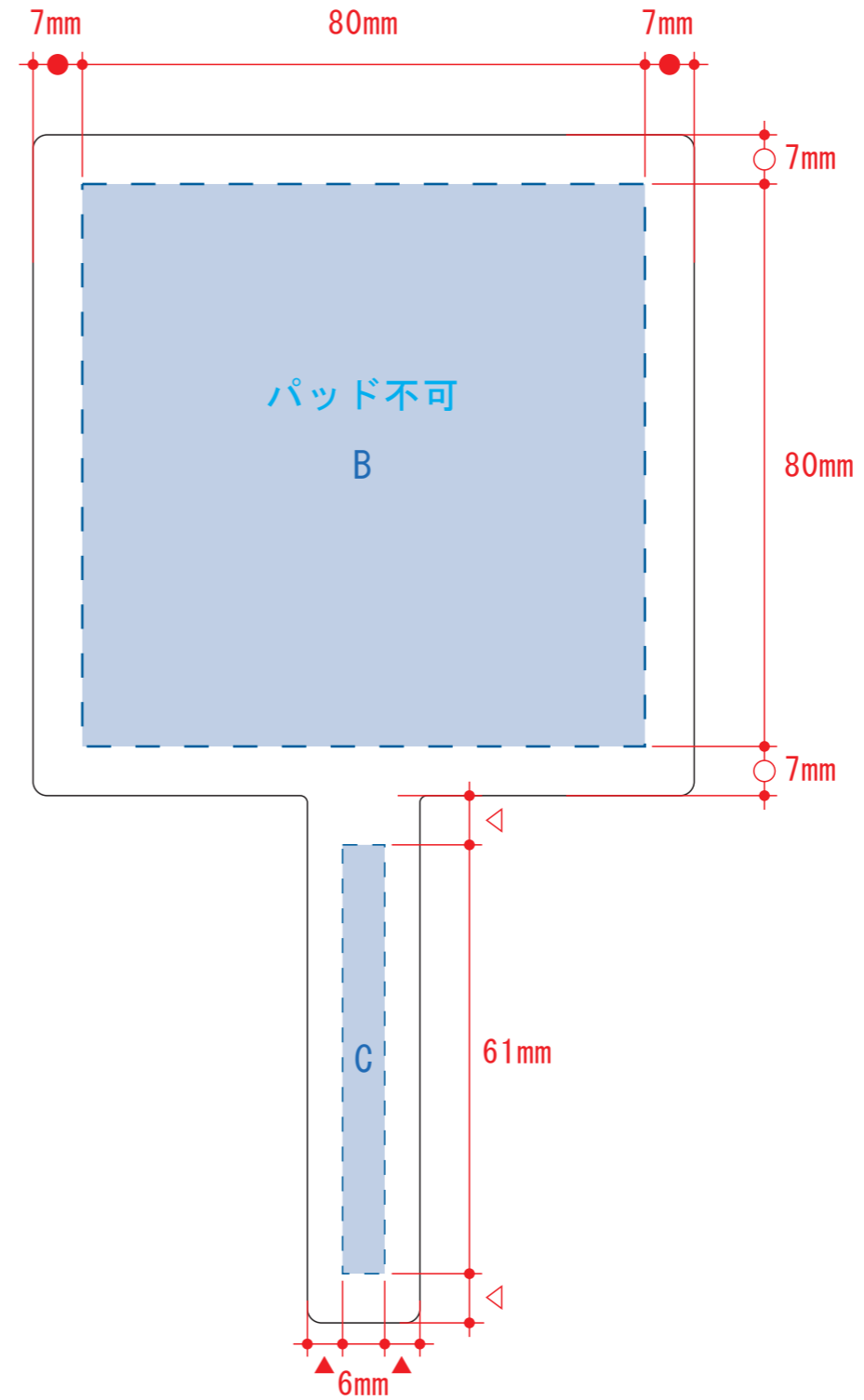


スクエアハンドミラー

- クライアント：
 - 営業担当：
 - 制作担当：
 - 受注番号：
 - 納期：2020年00月00日
 - ロット：
 - デザインサイズ：W00mm
 - 刷り色：1C
 - 刷り位置：図参照
- 版下原寸サイズ



表面（ミラー面）



裏面

デザインスペース：A・C/W6×H61 (mm)
B/W80×H80 (mm)

■シルク印刷 最大範囲：A・C/W6×H61 (mm)
B/W80×H80 (mm)

■パッド印刷 最大範囲：A・C/W6×H30 (mm)

■インクジェット印刷 最大範囲：B/W80×H80 (mm)
C/W6×H61 (mm)