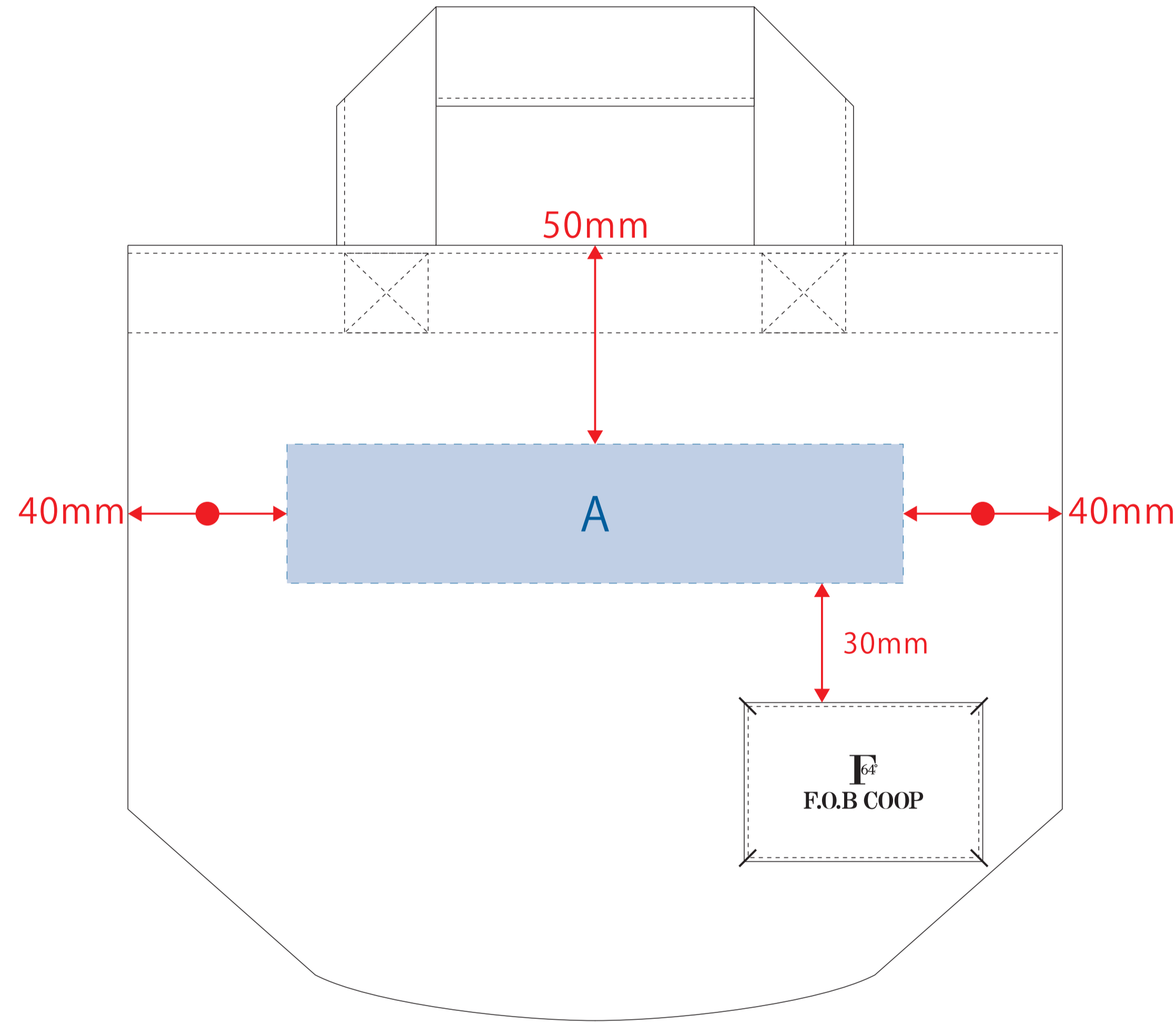


# F.O.B COOPプランターカバー (S)

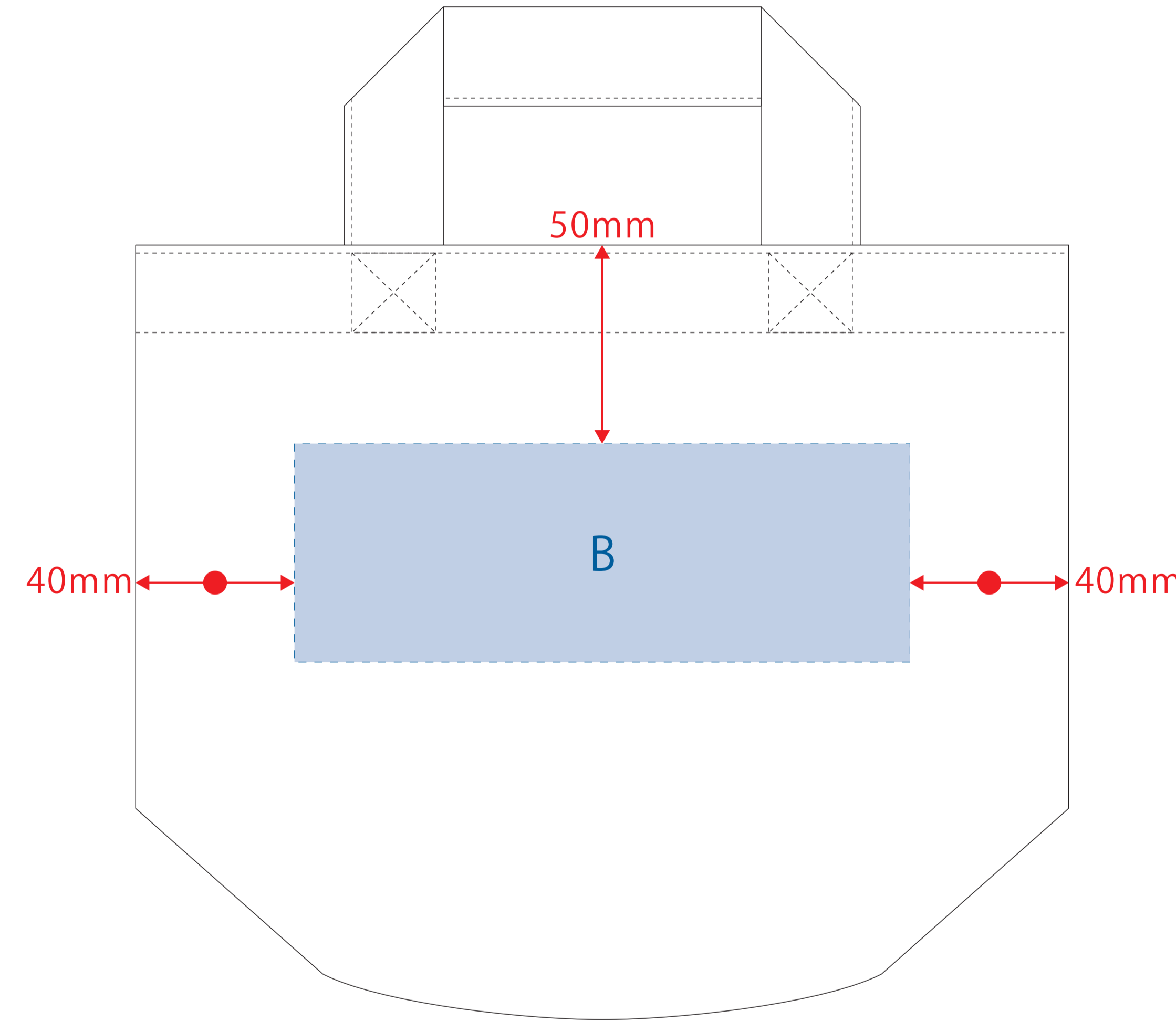
- クライアント：
- 営業担当：
- 制作担当：
- 受注番号：
- 納期：2023年00月00日
- ロット：
- デザインサイズ：W000mm
- 刷り色：1C
- 刷り位置：図参照  
版下原寸サイズ

## シルク用

【表面】



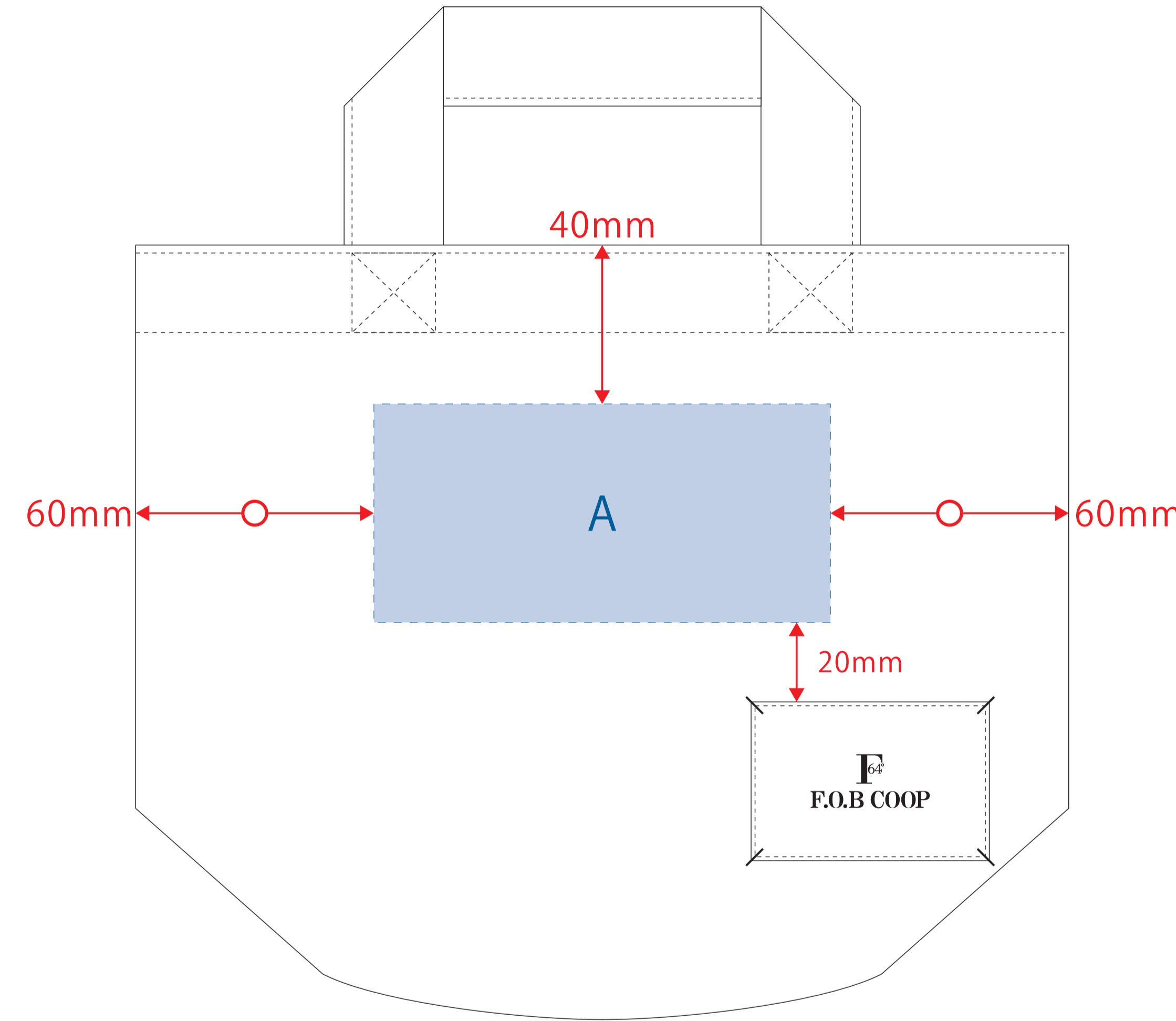
【裏面】



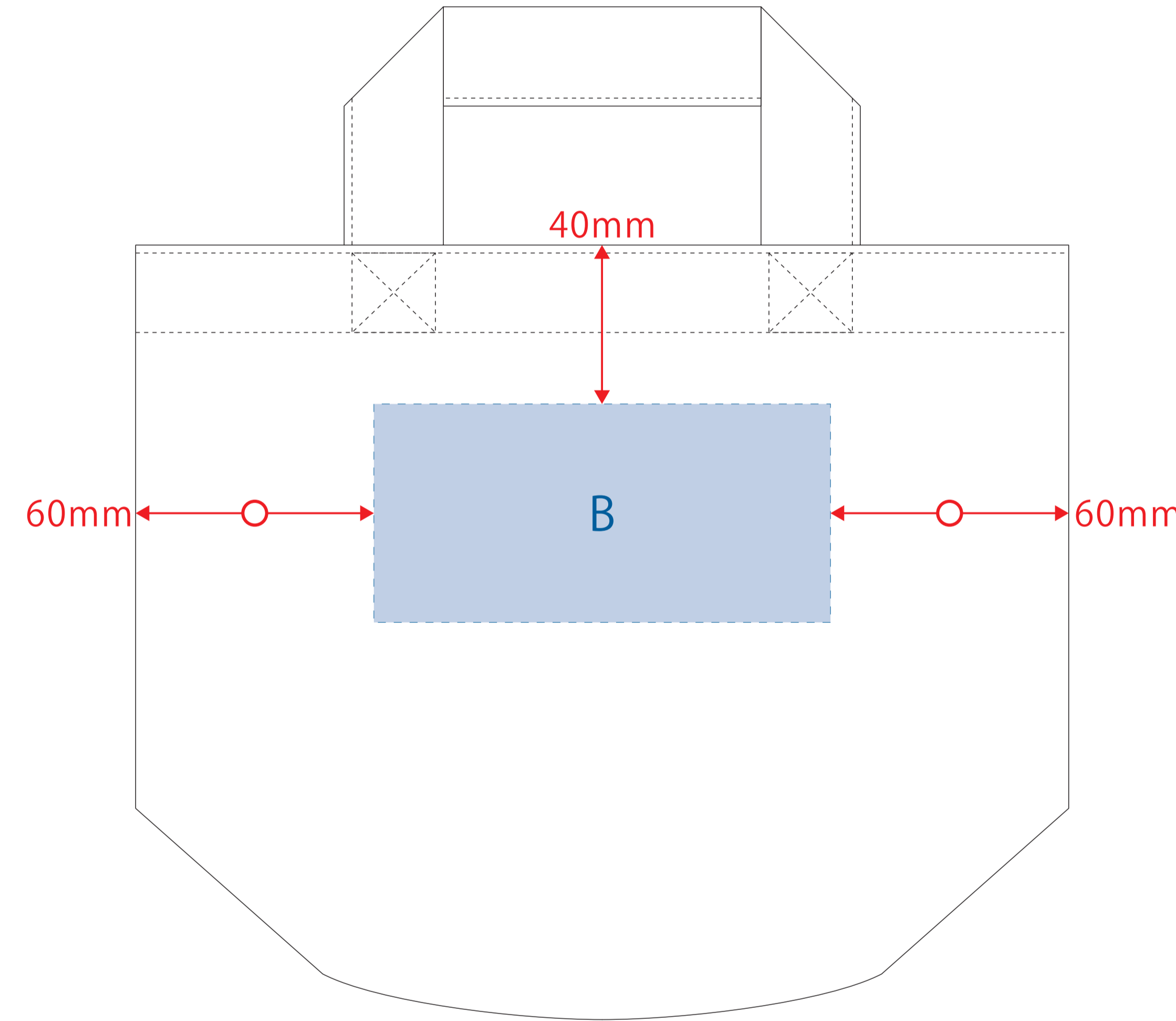
デザインスペース：A/W155×H35 (mm)  
B/W155×H55 (mm)  
■シルク印刷 最大範囲：A/W155×H35 (mm)  
B/W155×H55 (mm)

## 熱転写用

【表面】



【裏面】



デザインスペース：A/W115×H55 (mm)  
B/W115×H55 (mm)  
■熱転写印刷 最大範囲：A/W115×H55 (mm)  
B/W115×H55 (mm)

- 制作上の注意点
- デザインサイズレイアウトの状態での寸法をご記入下さい。
  - 刷り色PANTONEまたはDICのチップをご指定下さい。(フルカラーは指定不要)  
※黒・白・金・銀はチップでの指定はできません。  
※刷り色が白の場合、黒でレイアウトし、指示事項/刷り色の部分に「白」とご記入下さい。  
指示事項/寸法はレイアウト位置に合わせて調整して下さい。
  - プリントは点線部分、網掛けの刷り範囲   以内をお願い致します。  
(ベースの材質、又はデザインによりベタ面が多い場合、線が粗い場合等、調整が必要な場合がございます。)
  - 細かい文字などは素材の解像度上かすれたり、つぶれてしまう場合がございます。
  - ベース素材のカラーにより、印刷色の仕上がり若干変わる場合がございます。
- ※画像データをご使用の際の注意点
- 原寸600dpiのモノクロ2階調の画像データをレイアウトして下さい。
  - 画像データは別途添付して下さい。(pdfデータにリンクしたもの)