

STTOKEタンブラーLサイズ（約355ml）

●デザインサイズ：W000mm

●色：ステンレスの地の色

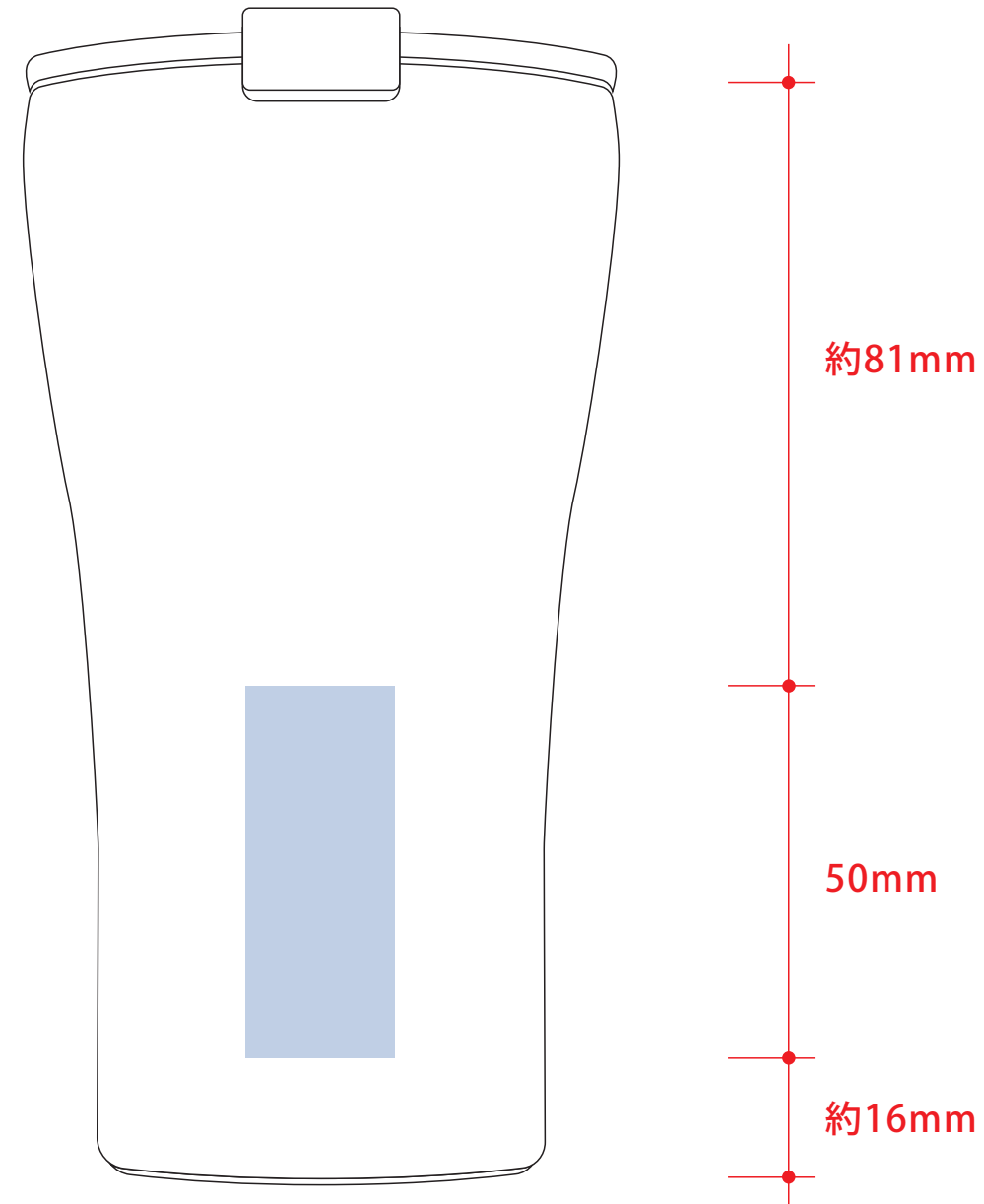
●刷り位置：図参照

版下原寸サイズ

- ・注意事項
- ・レーザー加工の特性上、色味や濃淡に個体差が生じる場合があります。
 - ・加工面にムラや焼け跡が見られる場合があります。
 - ・加工位置に若干の誤差が生じる場合があります。
 - ・曲面や形状の影響により、仕上がりが均一にならない場合があります。
 - ・素材の個体差により、仕上がりの色調や発色が異なる場合があります。
 - ・細かな文字やデザインは、つぶれや欠けが発生する場合があります。

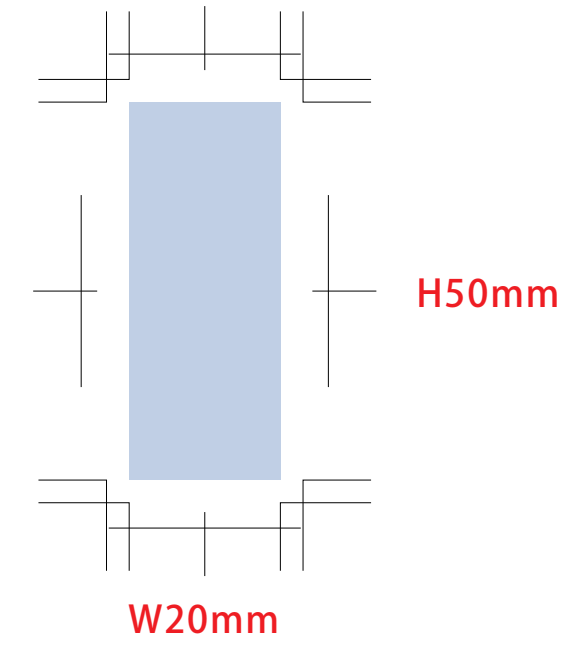
レーザー加工用

※デザインはこの範囲内に入れて下さい。



デザインスペース：W20×H50(mm)

■レーザー印刷 最大範囲：W20×H50(mm)



STTOKEタンブラーLサイズ（約355ml）

●デザインサイズ：W000mm

●刷り色：1C

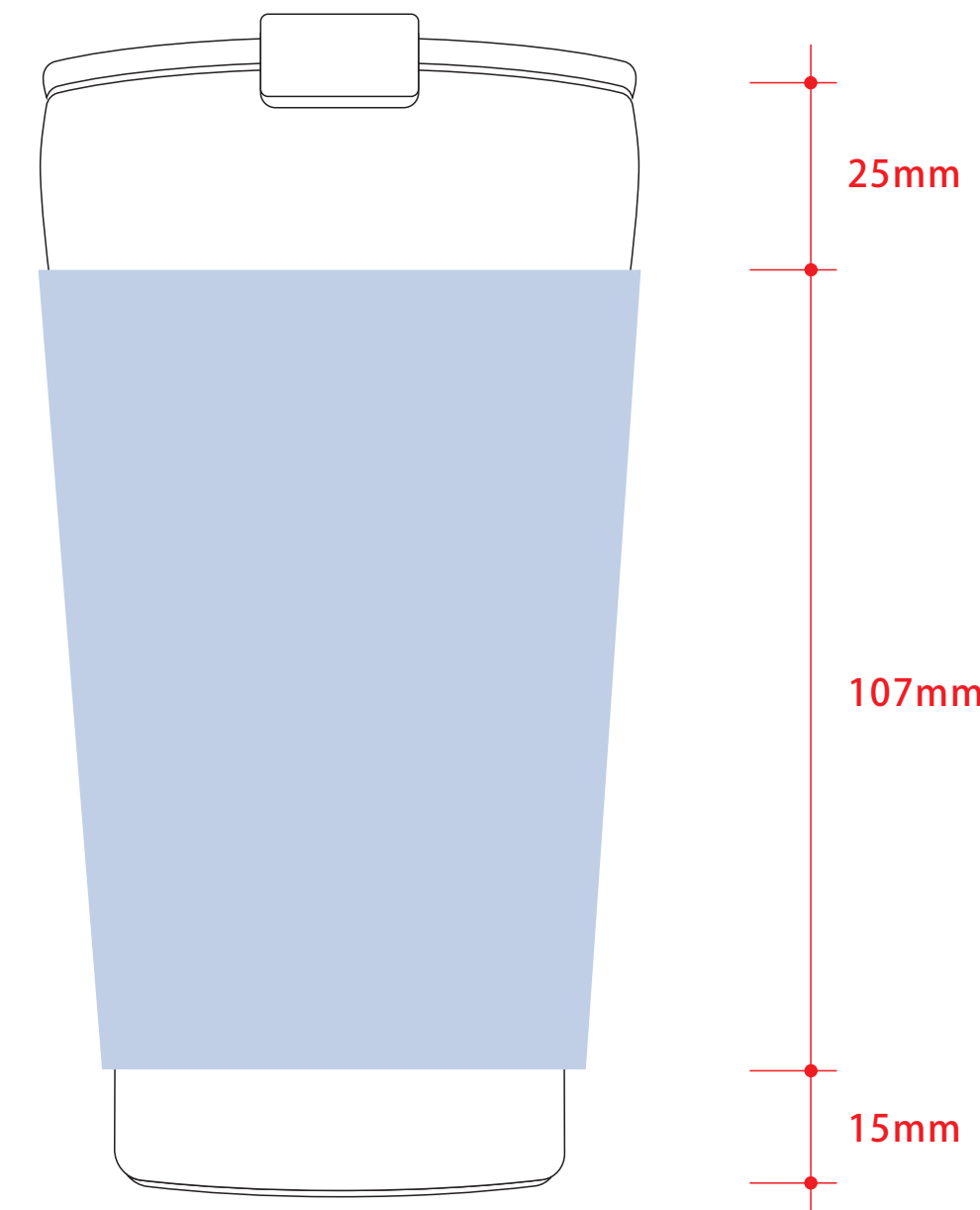
●刷り位置：図参照

版下原寸サイズ

- ・注意事項
- ・印刷位置に若干のズレが生じる場合があります。
 - ・インクの濃淡や色味に個体差が生じる場合があります。
 - ・曲面への印刷のため、デザインの見え方に若干の差異が生じる場合があります。
 - ・細かな文字や線は、つぶれ・かすれが発生する場合があります。
 - ・印刷面への強い摩擦や衝撃により、印刷が摩耗する場合があります。

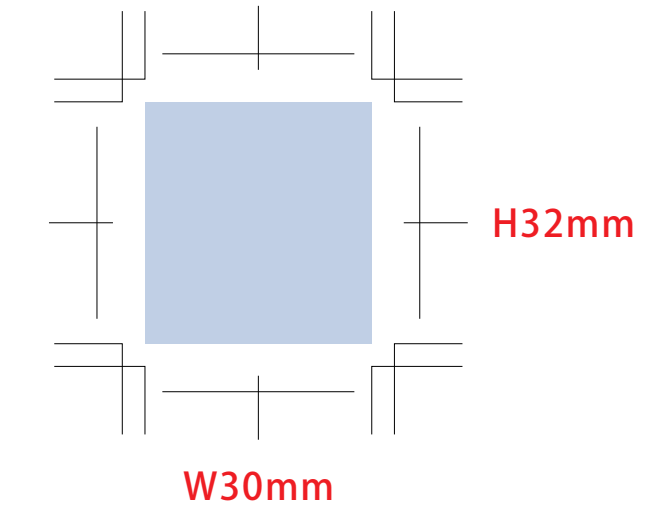
パッド印刷用

※デザインはこの範囲内に入れて下さい。



デザインスペース：W212×H107(mm)

■パッド印刷 最大範囲：W30×H32(mm)



STTOKEタンブラーLサイズ（約355ml）

●デザインサイズ：W000mm

●刷り色：フルカラー

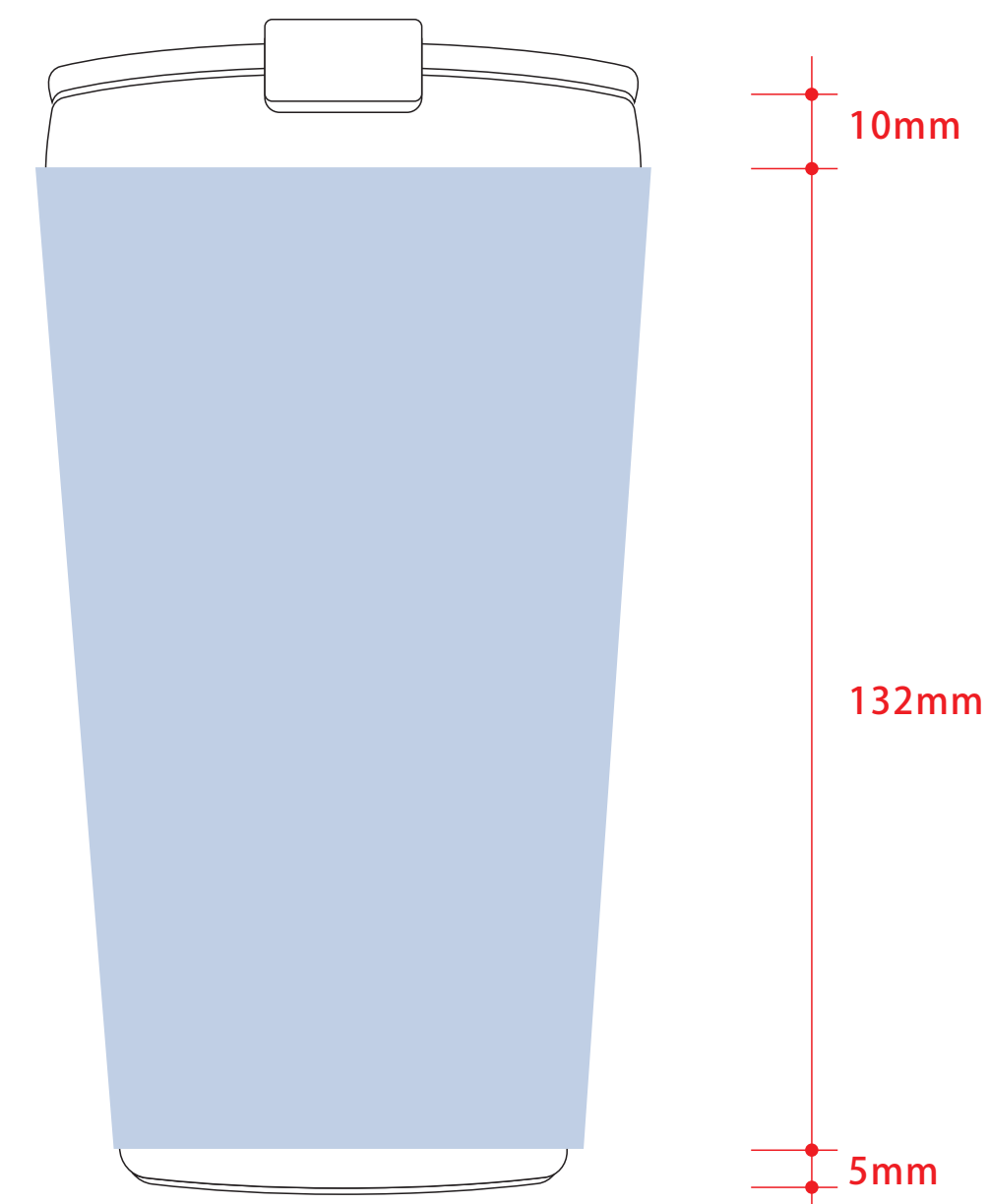
●刷り位置：図参照

版下原寸サイズ

- ・注意事項
- ・印刷不可範囲 上部 10~15mm/ 下部 5~10mm
 - ・試作を打ってからのご注文お願い致します。
(インク密着強度、印刷品質をご確認ください。)
 - ・色調整時は別途費用が発生いたします
 - ・印刷不良が出る事がございますので、予め準備をご用意下さい
 - ・印刷方法の特性上、色の版ズレ、ベタ色のムラ、筋っぼい、ごみや気泡の付着などが発生する場合がございます。
 - ・STTOKEのロゴにかぶせる事は出来ません

UVインクジェット印刷用

※デザインはこの範囲内に入れて下さい。



デザインスペース：W212×H132(mm)

■UVインクジェット印刷 最大範囲：W212×H132(mm)

