

MOTTERU コンパクトアンブレラケース

- クライアント：
- 営業担当：
- 制作担当：
- 受注番号：
- 納期：2026年00月00日
- ロット：
- デザインサイズ：
- 刷り色：
- 刷り位置：図参照
版下原寸サイズ

制作上の注意点

- デザインサイズレイアウトの状態での寸法をご記入下さい。
- 刷り色PANTONEまたはDICのチップでご指定下さい。(フルカラーは指定不要)
※黒・白・金・銀はチップでの指定はできません。
※刷り色が白の場合、黒でレイアウトし、指示事項/刷り色の部分に白とご記入下さい。
- 刷り位置:寸法線はレイアウト位置に合わせて調整して下さい。
- プリントは点線部分、糊付けの刷り範囲(■)以内にお願ひ致します。
(ベースの材質、又はデザインによりベタ面が多い場合、糊が稀い場合等、調整が必要な場合がございます。)
- 細かい文字などは素材の関係上かすれたり、つぶれてしまう場合がございます。
- ベース素材のカラーにより、印刷色の仕上がり若干変わる場合がございます。

※画像データをご使用の際の注意点

- 原寸600dpiのモノクロ2階調の画像データをレイアウトして下さい。
- 画像データは別途添付して下さい。(pdfデータにリンクしたもの)

表面

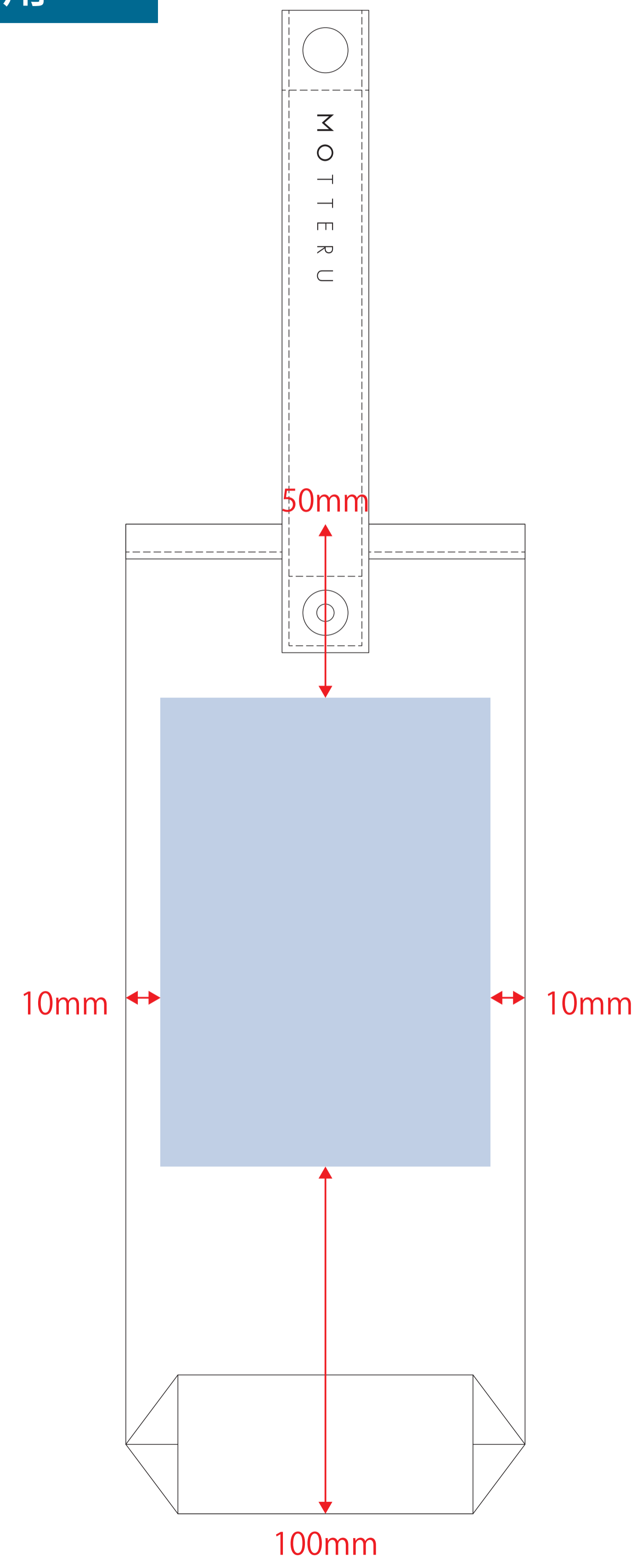
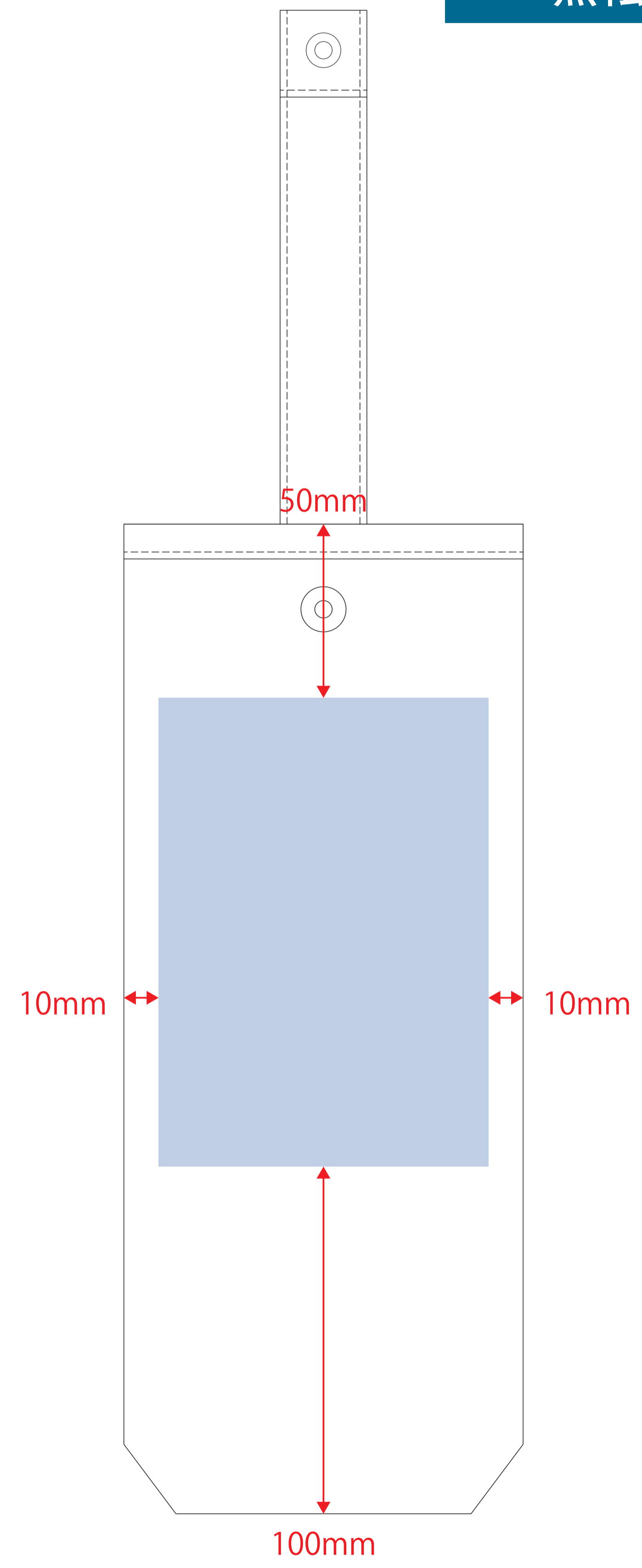
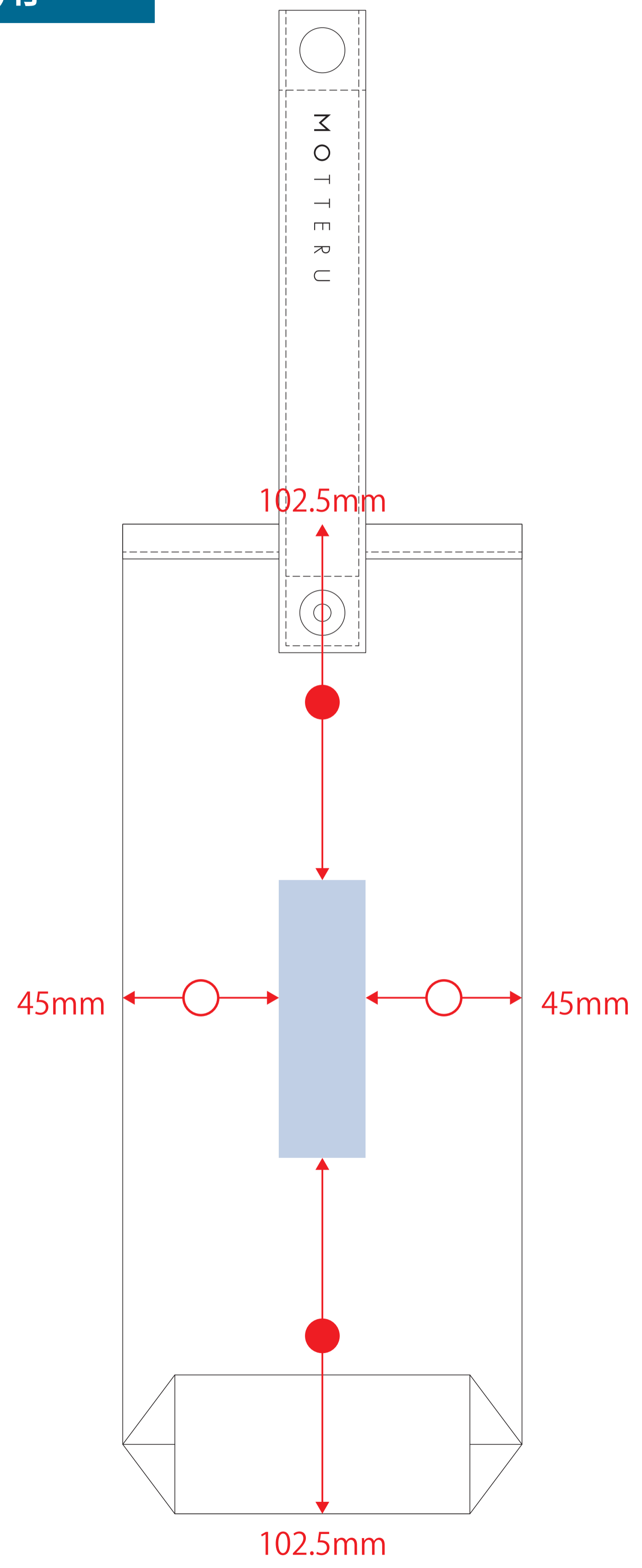
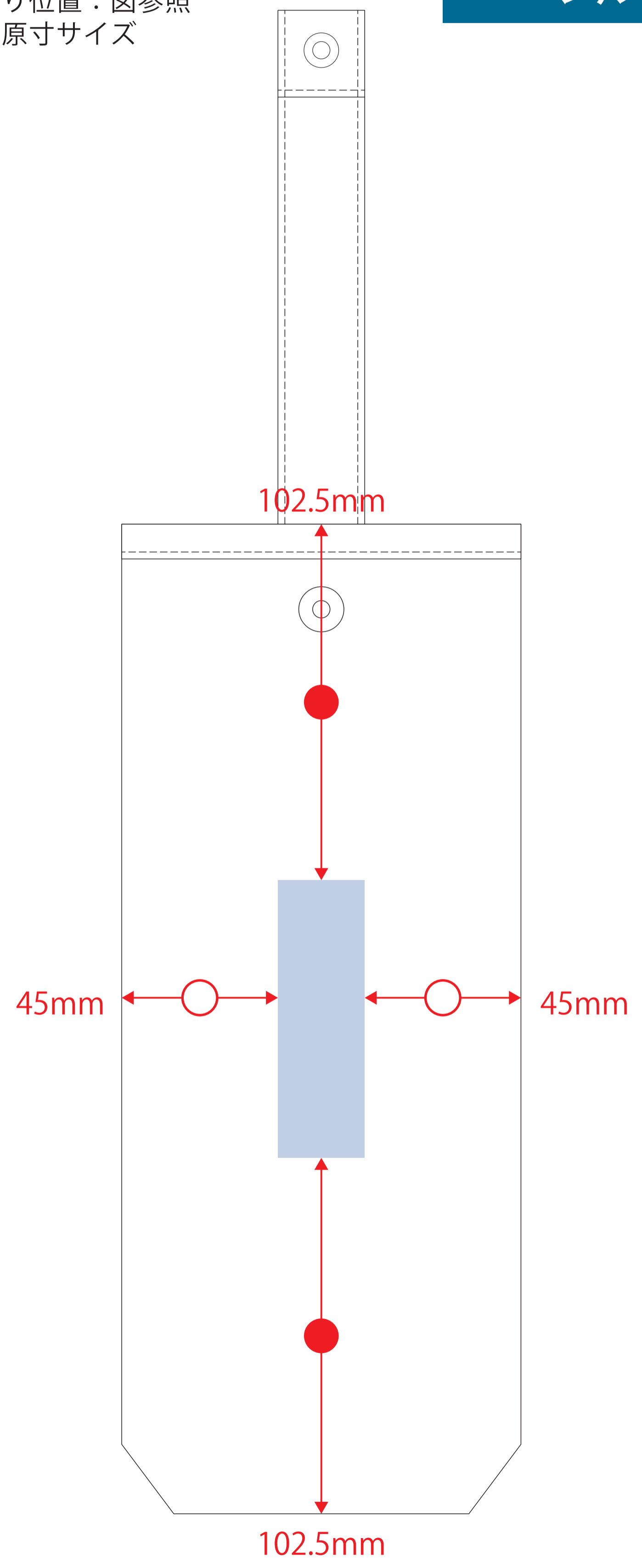
シルク用

裏面

表面

熱転写用

裏面



シルク用
デザインスペース：W25×H80 (mm)
■シルク印刷 最大範囲：W25×H80 (mm)

熱転写用
デザインスペース：W95×H135 (mm)
■熱転写印刷 最大範囲：W95×H135 (mm)