

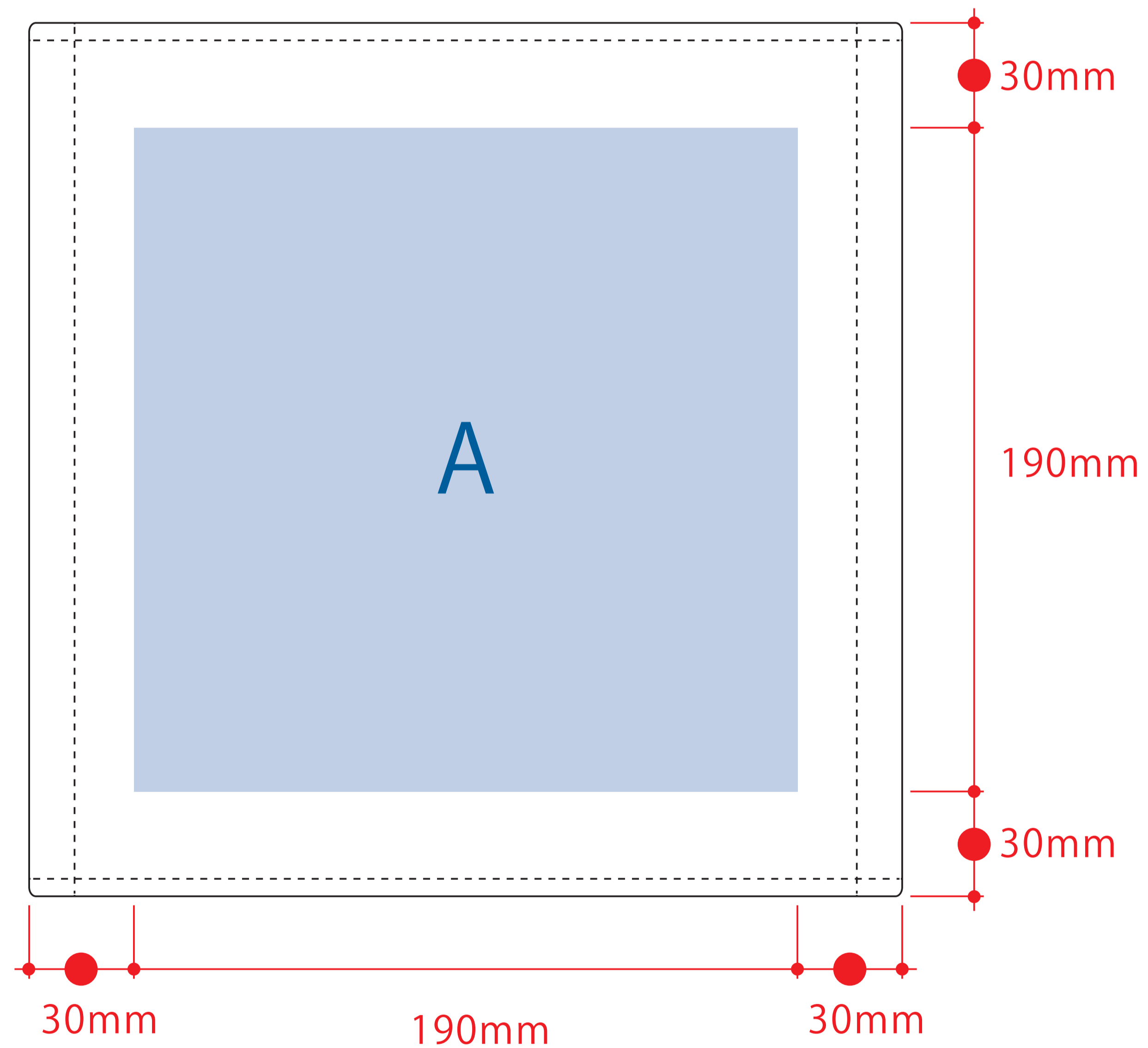
プリントしやすいコットンシャーリングハンドタオル(厚手)

- クライアント:
- 営業担当:
- 制作担当:
- 受注番号:
- 納期: 2026年00月00日
- ロット:
- デザインサイズ: W000mm
- 刷り色: 1C
- 刷り位置: 図参照
版下原寸サイズ

《インクジェット用データ作成時の注意》

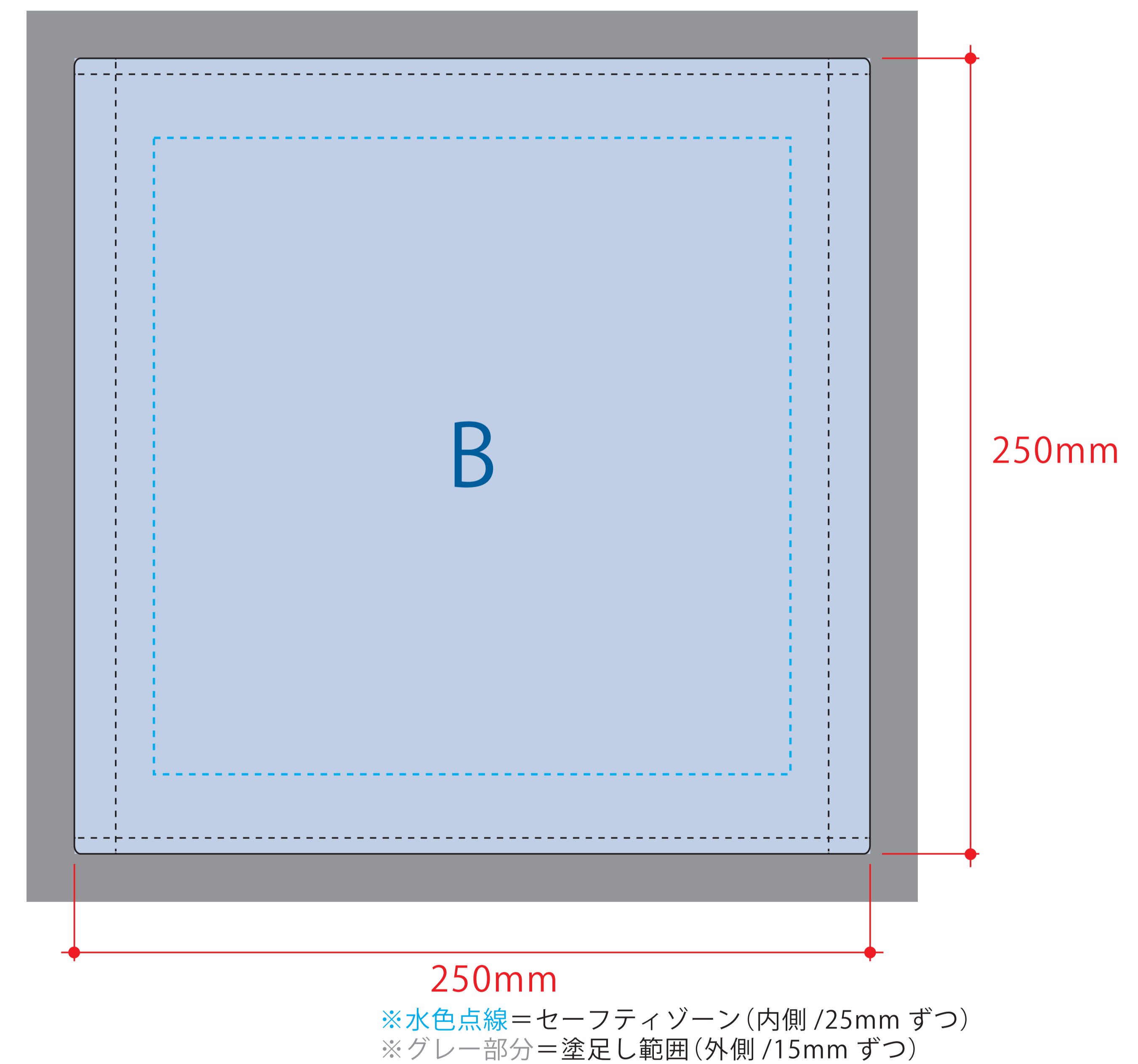
- セーフティゾーン -----
…切れてはいけないロゴ・文字・絵柄等は
点線内に収めて作成してください。
- 塗足し ■
…タオル全面に絵柄や下地が入る場合は、
四方15mmずつ塗足しを付けてください。
- デザイン上の注意点 ▲
…枠線付き・直線のデザインは、タオルの
個体差により、仕上がり時に歪む可能性が
あります。

シルク用



インクジェット用

※全面印刷可能



シルク用

デザインスペース: A/W190×H190(mm)

■シルク印刷 最大範囲: A/W190×H190(mm)

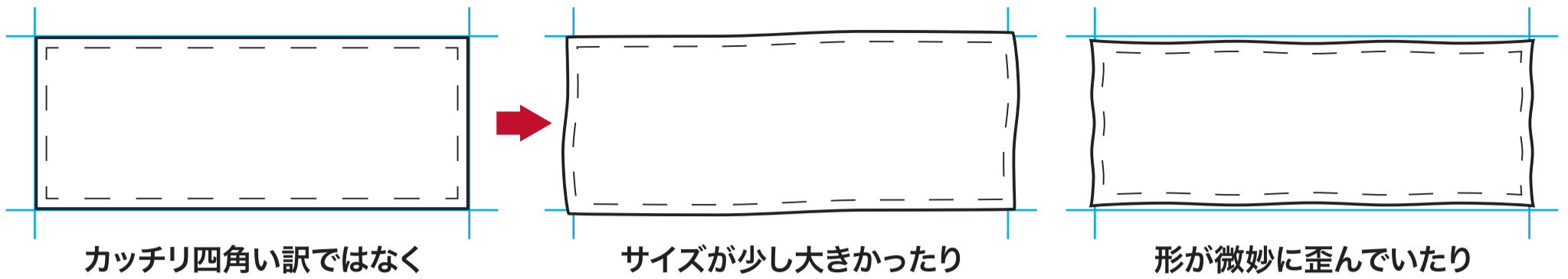
インクジェット用

デザインスペース: B/W250×H250(mm)

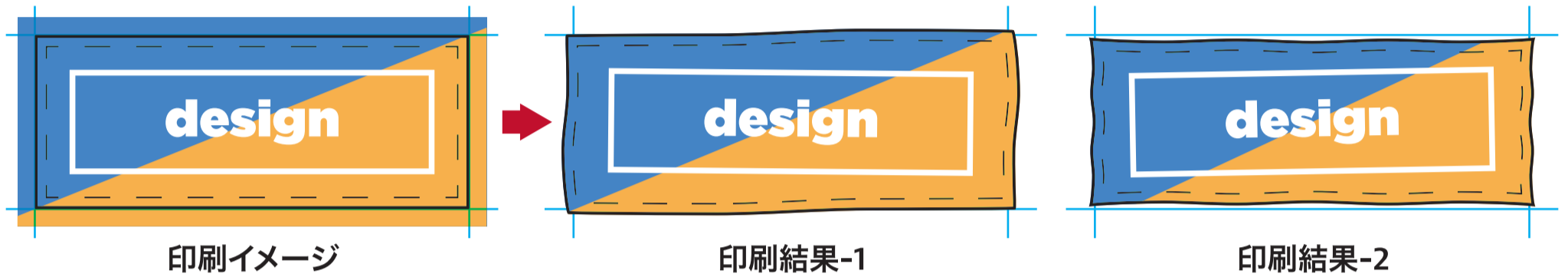
■インクジェット印刷 最大範囲: B/W250×H250(mm)

❗ タオル印刷-デザイン作成時の注意点- ❗

タオルのサイズ・形状には個体差がございます

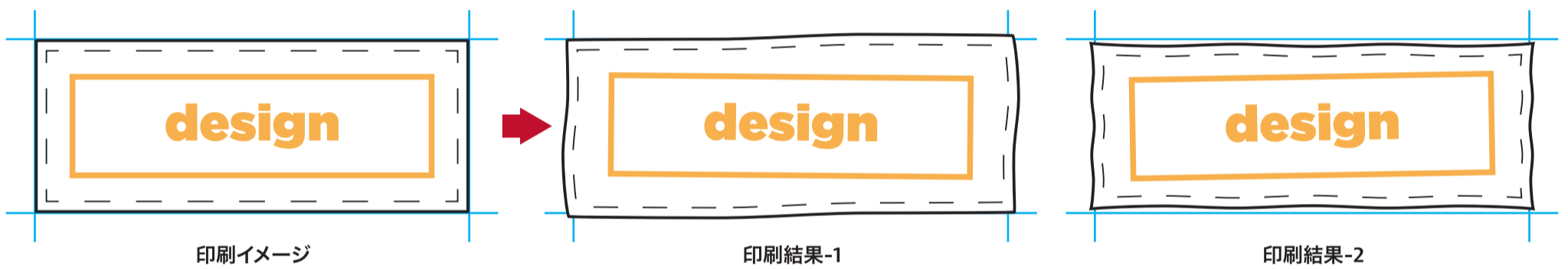


タオルの個体差により、印刷位置に多少のズレが発生いたします



下記の4デザイン ズレが目立ちますのでご注意ください

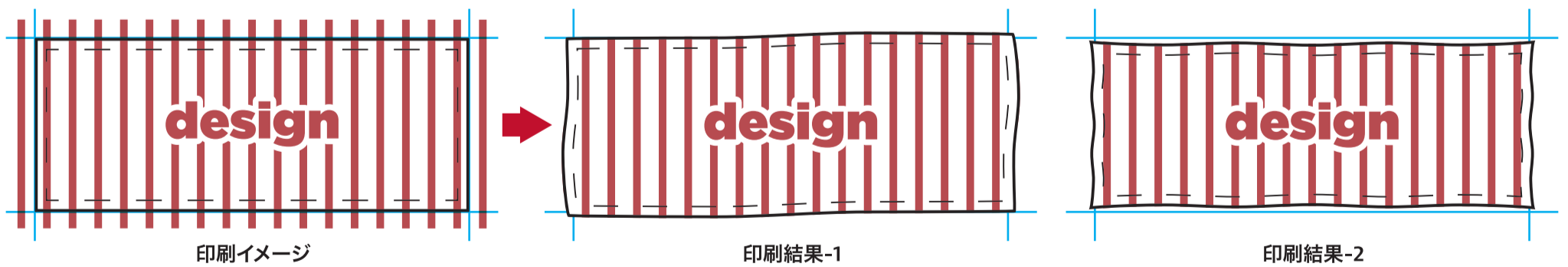
1) 形状に沿った「フレーム」のあるデザイン



2) 形状に対して「並行」が取れるデザイン



3) 形状に対して「垂直」が取れるデザイン



4) 形状に対して「対角線」が取れるデザイン

