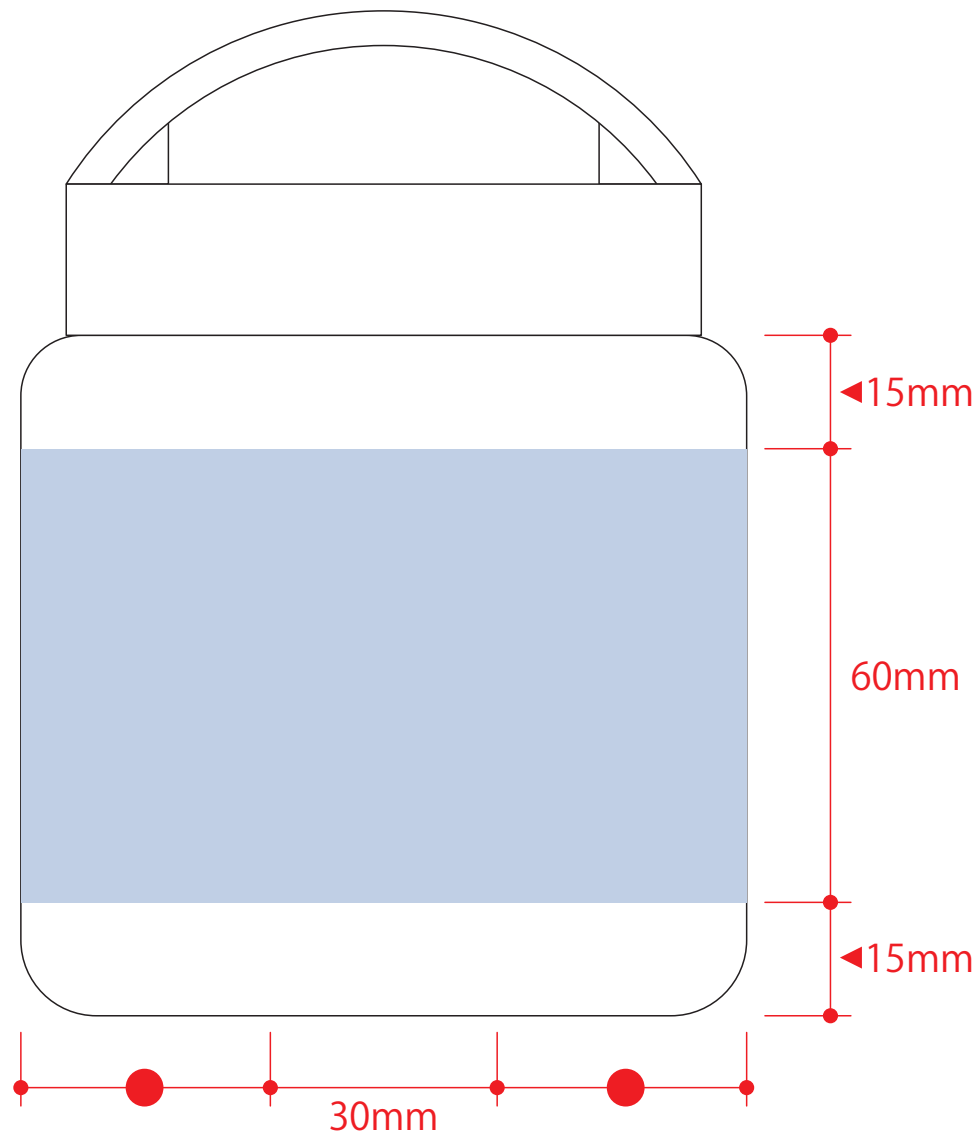


## Handit サーモフードポット 420ml

- クライアント：
- 営業担当：
- 制作担当：
- 受注番号：
- 納期：2026年00月00日
- ロット：
- デザインサイズ：W000mm
- 刷り色：1C
- 刷り位置：図参照  
版下原寸サイズ



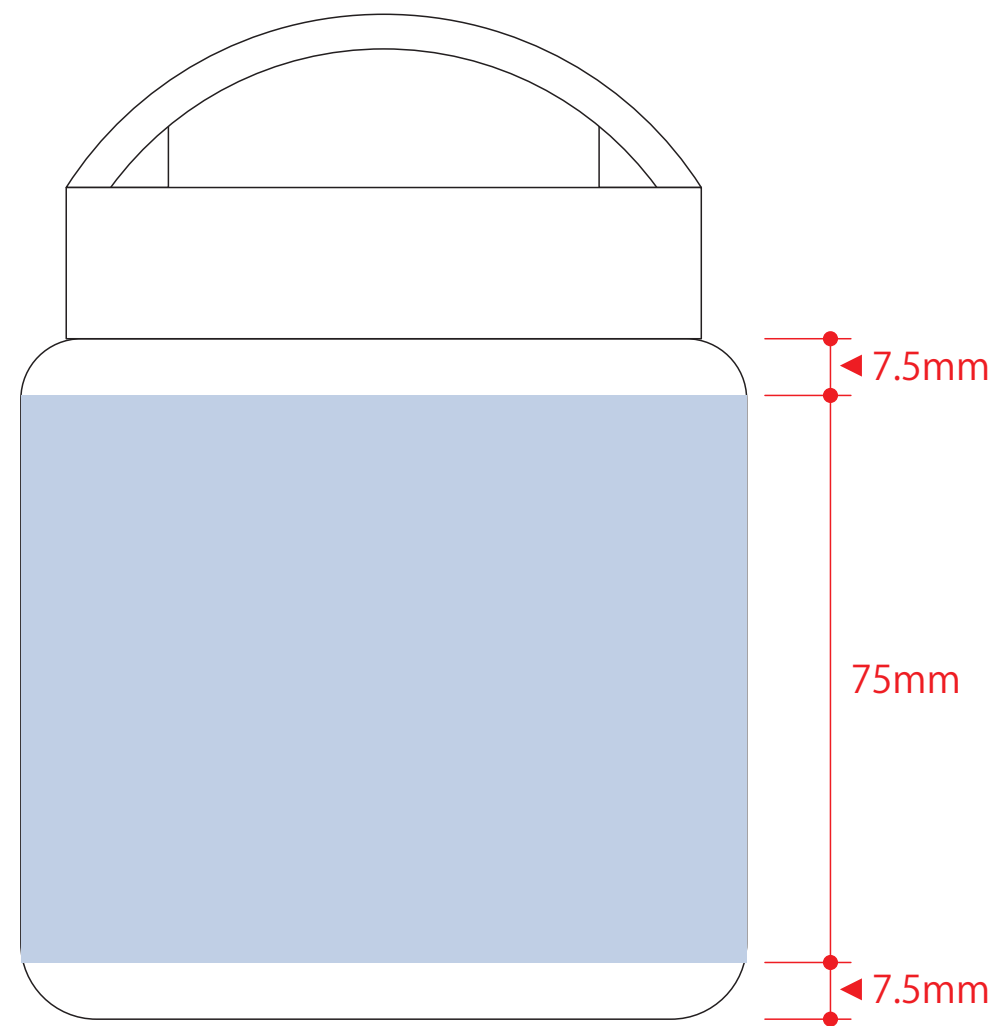
デザインスペース：W280×H60 (mm)

■回転シルク印刷 最大範囲：W280×H60 (mm)

■パット印刷 最大範囲：W30×H30 (mm)

## Handit サーモフードポット 420ml

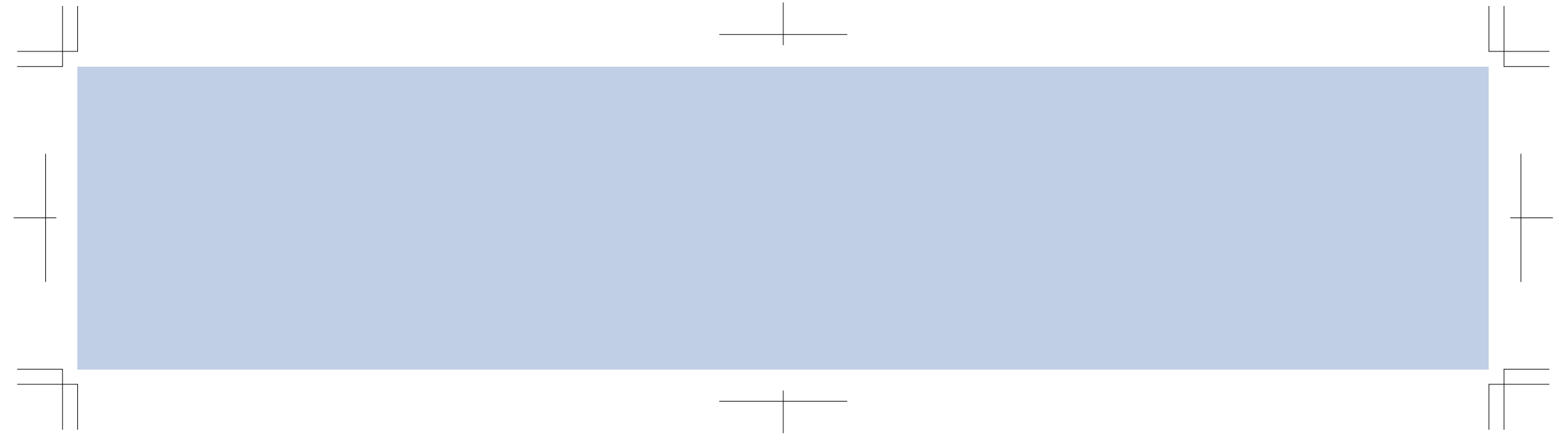
- クライアント：
- 営業担当：
- 制作担当：
- 受注番号：
- 納期：2026年00月00日
- ロット：
- デザインサイズ：W000mm
- 刷り色：1C
- 刷り位置：図参照  
版下原寸サイズ




■回転インクジェット印刷 最大範囲：W302(塗り足し2mm含む)×H75mm

## 回転シルク用

※デザインはこの範囲内に入れて下さい。

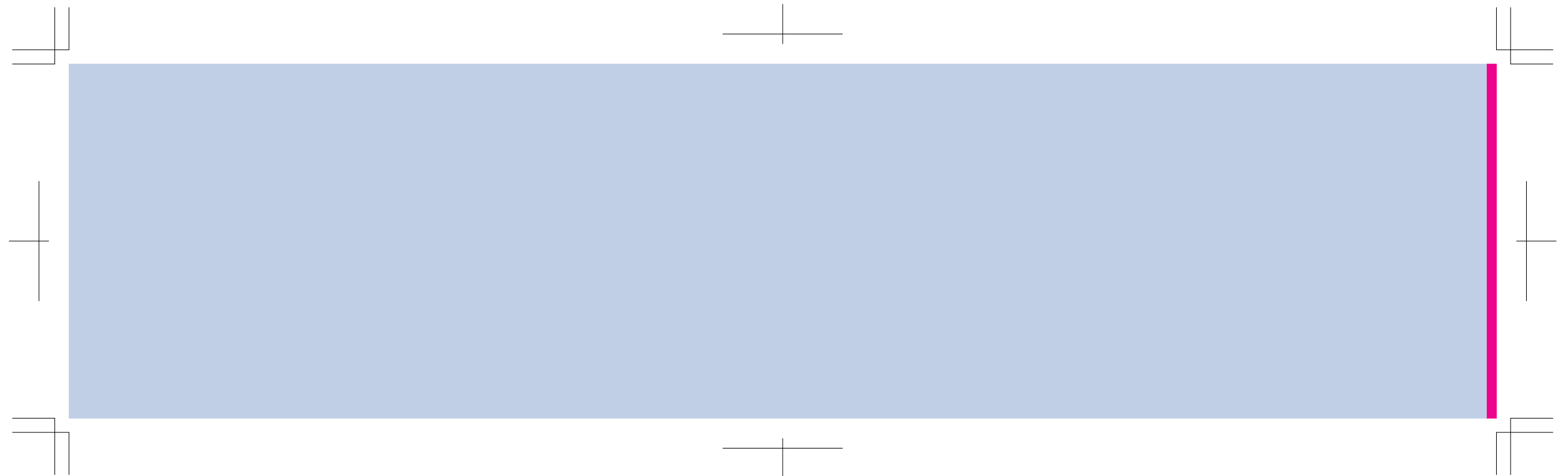




- 制作上の注意点
- デザインサイズレイアウトの状態での寸法をご記入下さい。
  - 刷り色:PANTONEまたはDICのチップでご指定下さい。(フルカラーの場合は指定不要)  
※黒・白・金・銀はチップでのご指定はできません。  
※刷り色が白の場合、黒でレイアウトし、指示事項/刷り色の部分に「白」とご記入下さい。
  - 刷り位置・寸法線はレイアウト位置に合わせて調整して下さい。
  - プリントは点線部分、網掛けの刷り範囲  以内をお願い致します。  
[ベースの材質、又はデザインによりベタ面が多い場合、線が細かい場合等、調整が必要な場合がございます。]
  - 細かい文字などは素材の関係上かすれたり、つぶれてしまう場合がございます。
  - ベース素材のカラーにより、印刷色の仕上がりが若干変わる場合がございます。
- ※画像データをご使用の際の注意点
- 原寸600dpiのモノクロ2階調の画像データをレイアウトして下さい。
  - 画像データは別途添付して下さい。(pdfデータにリンクしたもの)

## 回転インクジェット用

※デザインはこの範囲内に入れて下さい。

- フタの位置をデザインに合わせることはできません。
- デザインの端と端は、うまくつながらない場合がございますので、柄合わせのデザインはお控え下さい。
- 画像に白の背景が入っている場合は、透明の抜きに調整して下さい。
- 版ズレ回避のため、白版をやや小さく設定します。(0.1mm内側に逃がす)
- 版ズレを回避できない細い線などは、白引きを引けません。
- デザイン・色味によって、輪郭のフチの色の仕上がりが若干変化する場合があります。



※  塗り足し範囲です。  
(  のエリアは印刷されない場合があります。)