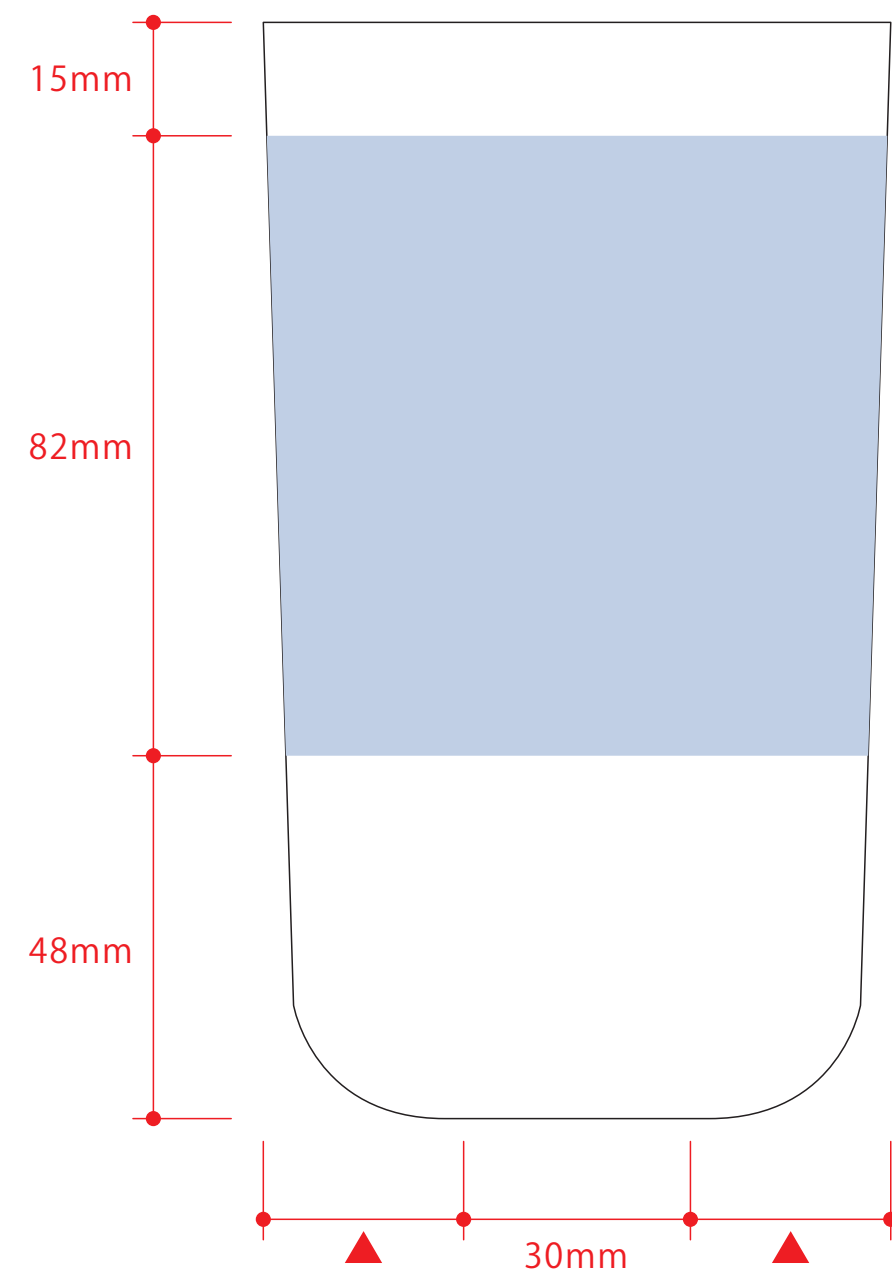
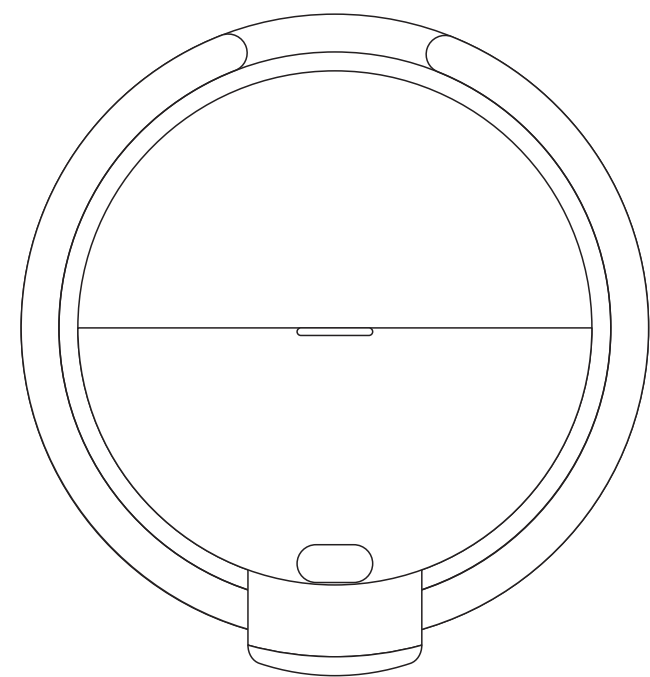


リッド付サーモタンブラー 480ml(セラミックコーティング)

- クライアント：
 - 営業担当：
 - 制作担当：
 - 受注番号：
 - 納期：2026年00月00日
 - ロット：
 - デザインサイズ：W000mm
 - 刷り色：1C
 - 刷り位置：図参照
- 版下原寸サイズ



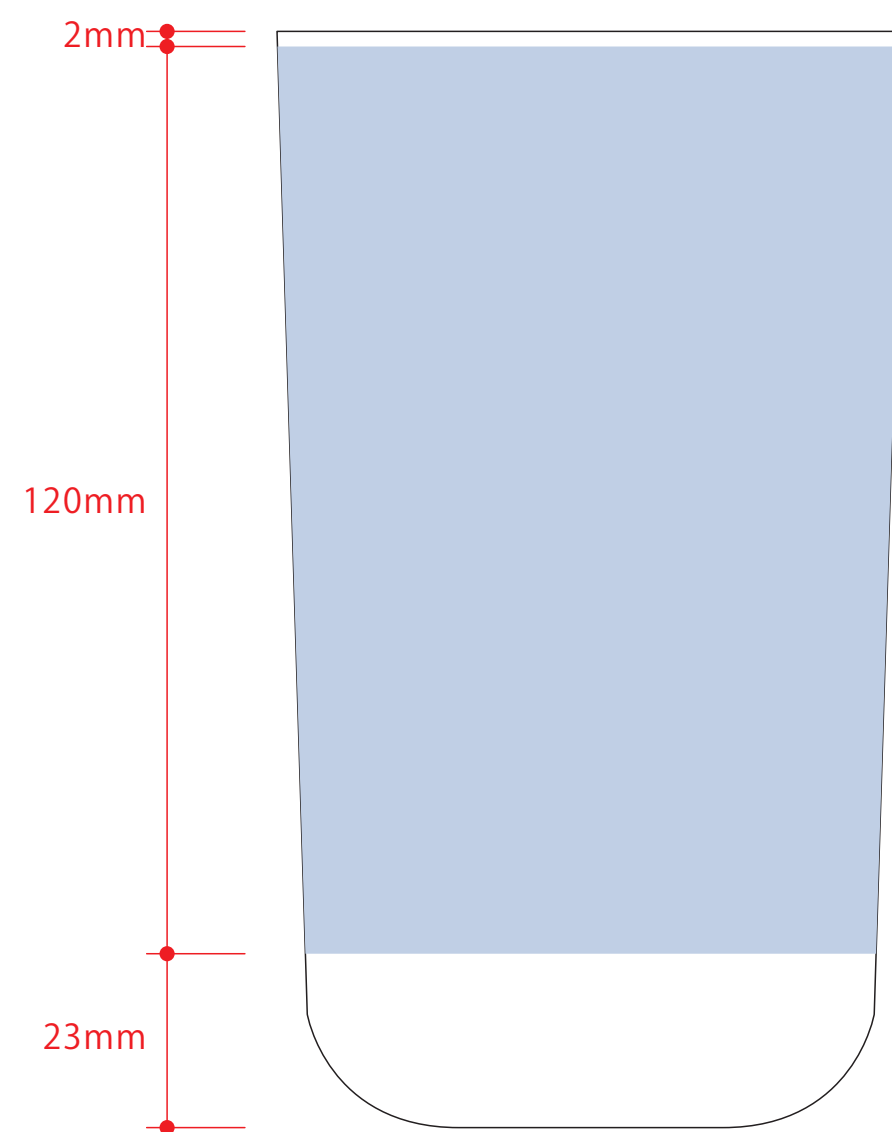
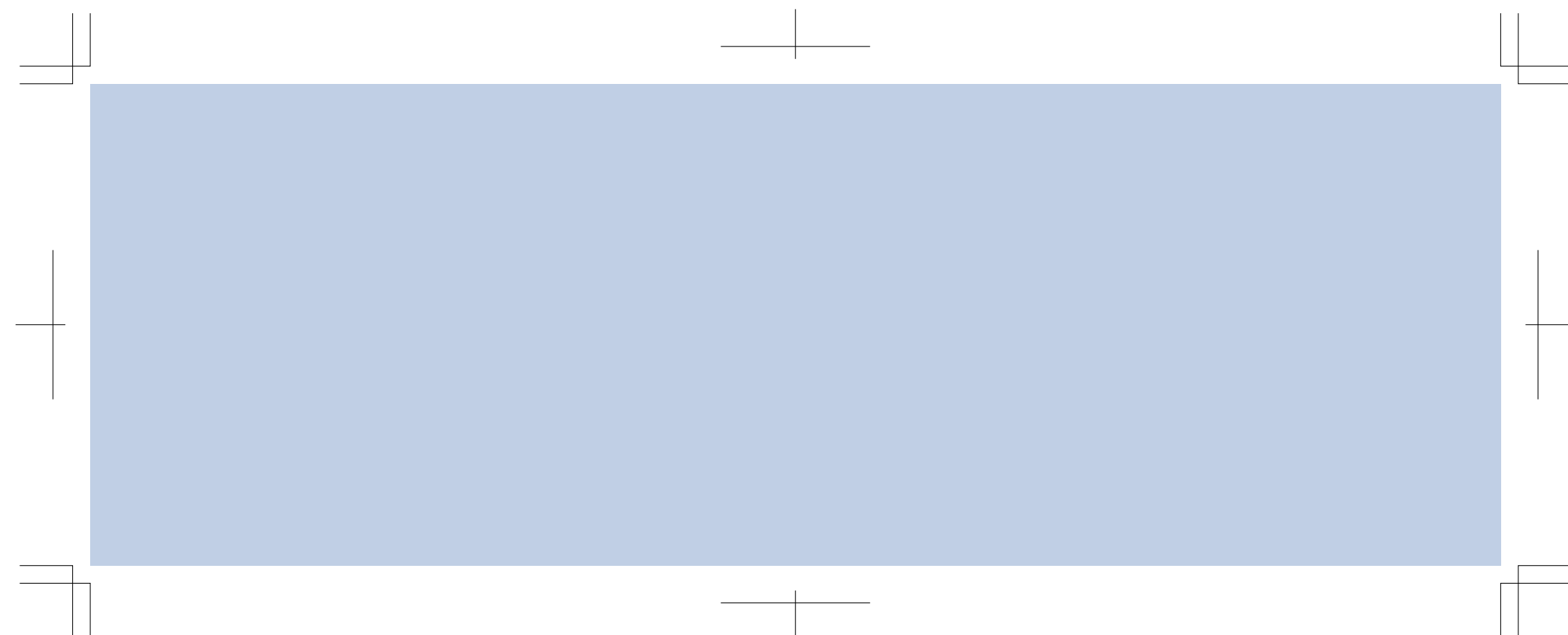
デザインスペース：W240×H82(mm)

■回転シルク印刷 最大範囲：W240×H82(mm)

■パッド印刷 最大範囲：W30×H30(mm)

回転シルク用

※デザインはこの範囲内に入れて下さい。



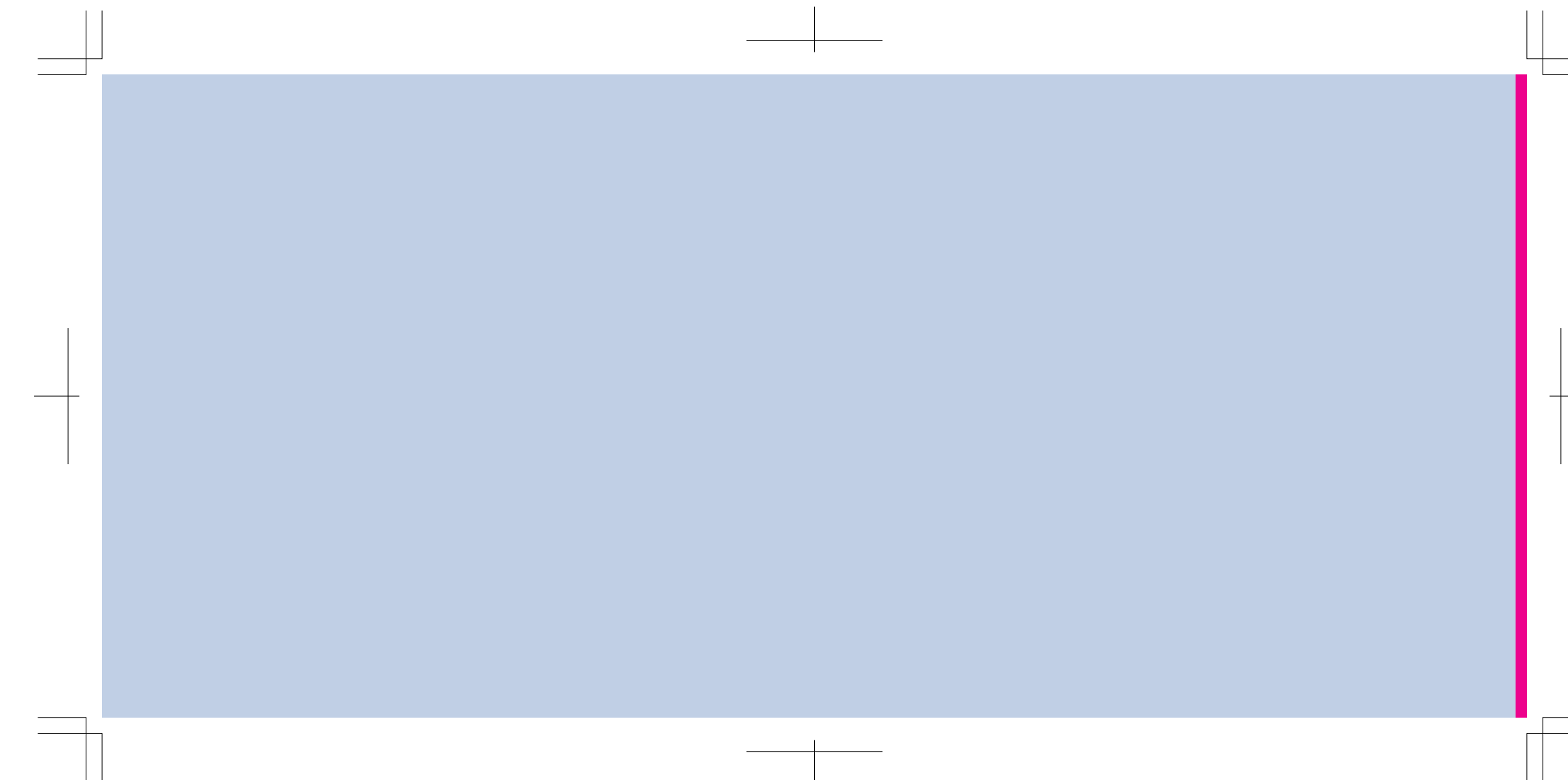
■回転インクジェット印刷 最大範囲：W266(塗り足し2mm含む)×H120mm

回転インクジェット用


※デザインはこの範囲内に入れて下さい。

※白版必須

- タンブラーなどテーバーになってる商品は、下すほみにデザインが印刷されます。
- フタの位置をデザインに合わせることはできません。
- デザインの端と端は、うまくつながらない場合がございますので、柄合わせのデザインはお控え下さい。
- 画像に白の背景が入っている場合は、透明の抜きに調整して下さい。
- 版スレ回避のため、白版をやや小さく設定します。(0.1mm内側に逃がす)
- 版スレを回避できない細く細い線などは、白引きを引けません。
- デザイン・色味によって、輪郭のフチの色の仕上がりが若干変化する場合があります。



※  は印刷が重なる部分です。

- 制作上の注意点
- デザインサイズレイアウトの状態での寸法をご記入下さい。
 - 刷り色PANTONEまたはDICのチップでご指定下さい。(フルカラーは指定不要)
 - ※黒色・金・銀はチップでの指定はできません。
 - ※刷り色が白の場合、裏でレイアウトし、指示事項/刷り色の部分に白をご記入下さい。
 - 刷り位置・寸法はレイアウト位置に合わせて調整して下さい。
 - プリントは点線部分、網掛けの刷り範囲  以内にお願ひ致します。(ベースの材質、又はデザインによりベタ面が多い場合、縁がぼやける場合等、調整が必要な場合がございます。)
 - 細かい文字などは素材の関係上かすれたり、つぶれてしまう場合がございます。
 - ベース素材のカラーにより、印刷色の仕上がりが若干変わる場合がございます。
- ※画像データをご使用の際の注意点
- 原寸600dpiのモノクロ2階調の画像データをレイアウトして下さい。
 - 画像データは別途添付して下さい。(仮データにリンクしたもの)