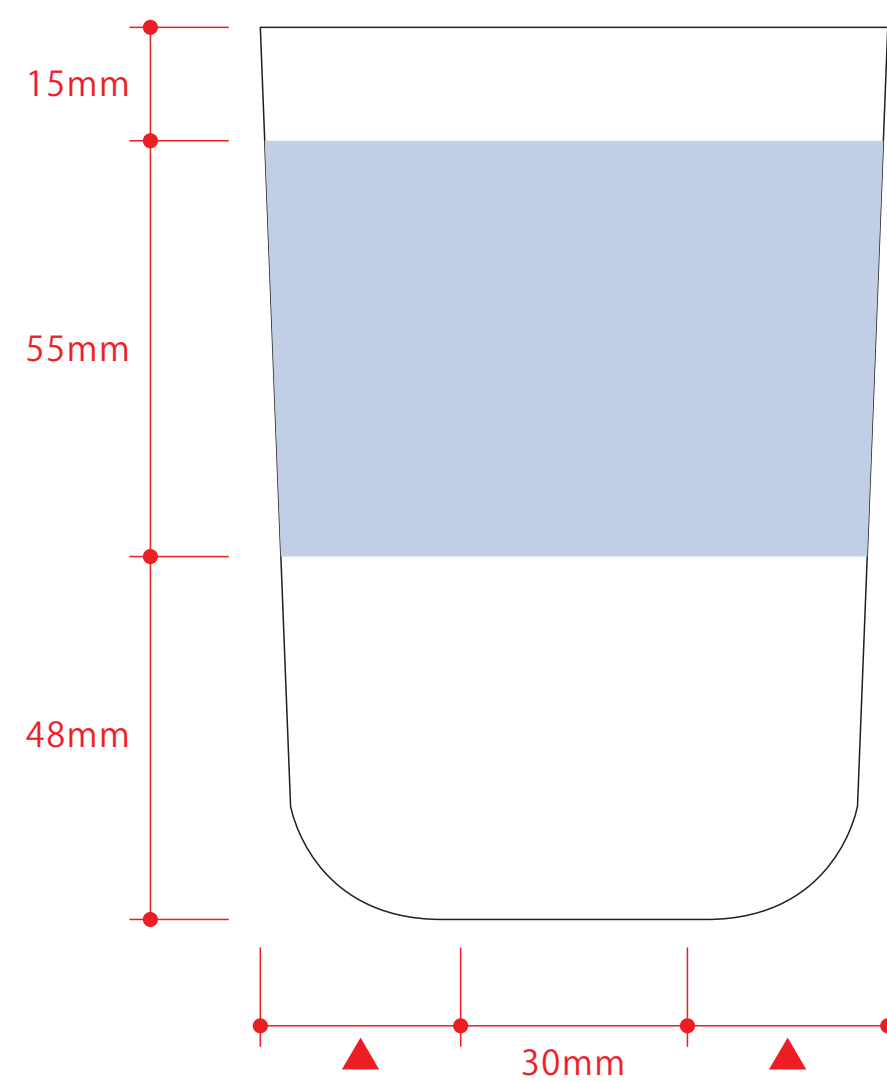
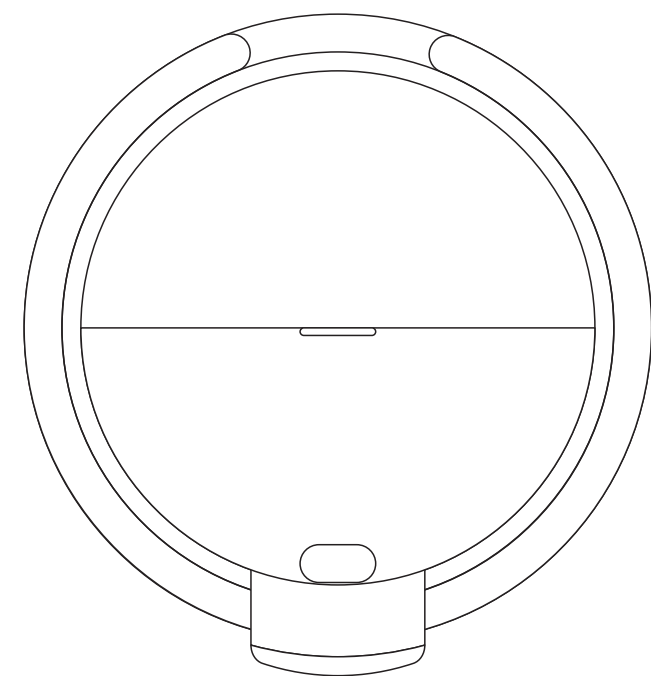


# リッド付サーモタンブラー 380ml(セラミックコーティング)

- クライアント：
  - 営業担当：
  - 制作担当：
  - 受注番号：
  - 納期：2026年00月00日
  - ロット：
  - デザインサイズ：W000mm
  - 刷り色：1C
  - 刷り位置：図参照
- 版下原寸サイズ



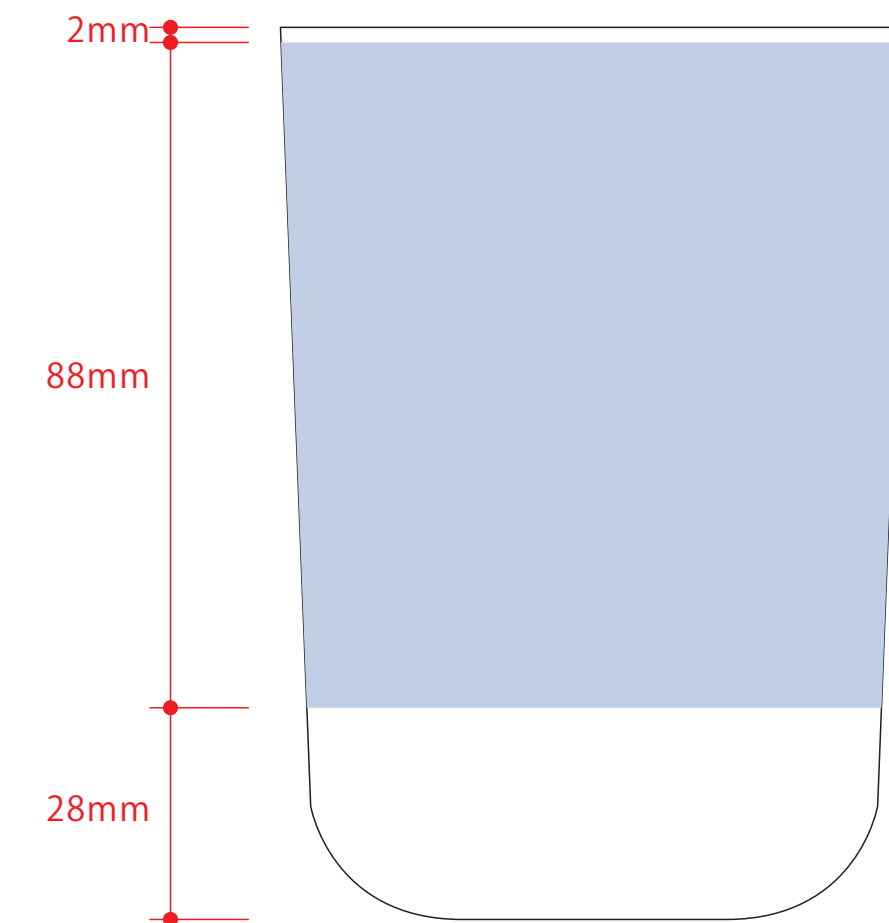
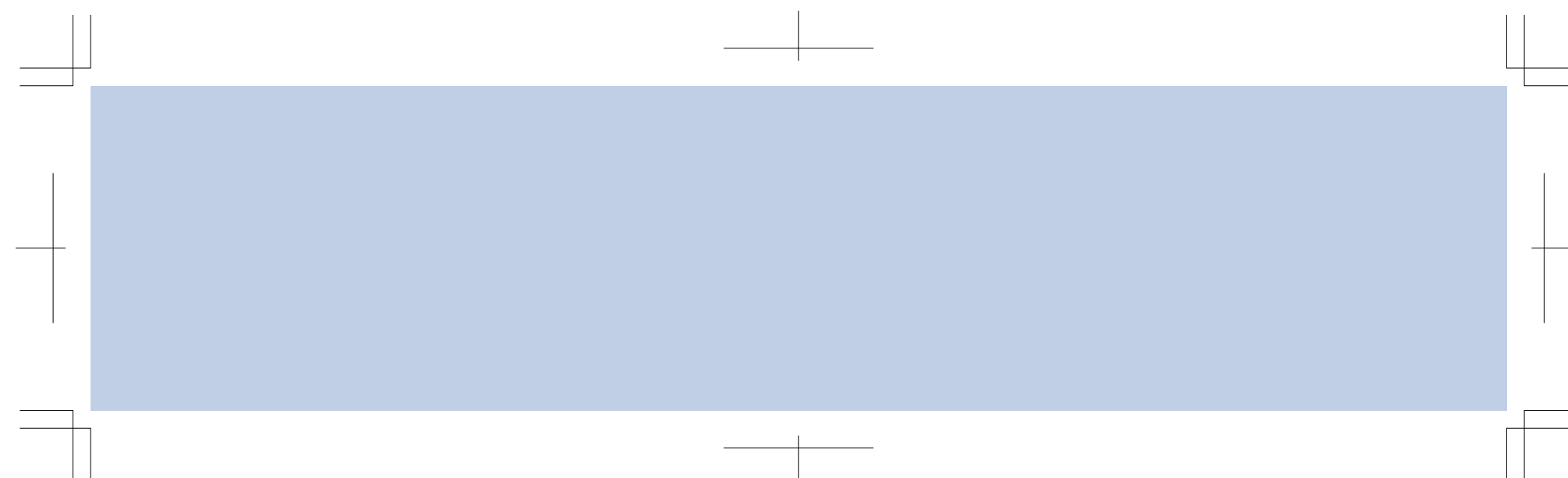
デザインスペース：W240×H55 (mm)

■回転シルク印刷 最大範囲：W240×H55 (mm)

■パッド印刷 最大範囲：W30×H30 (mm)

## 回転シルク用

※デザインはこの範囲内に入れて下さい。



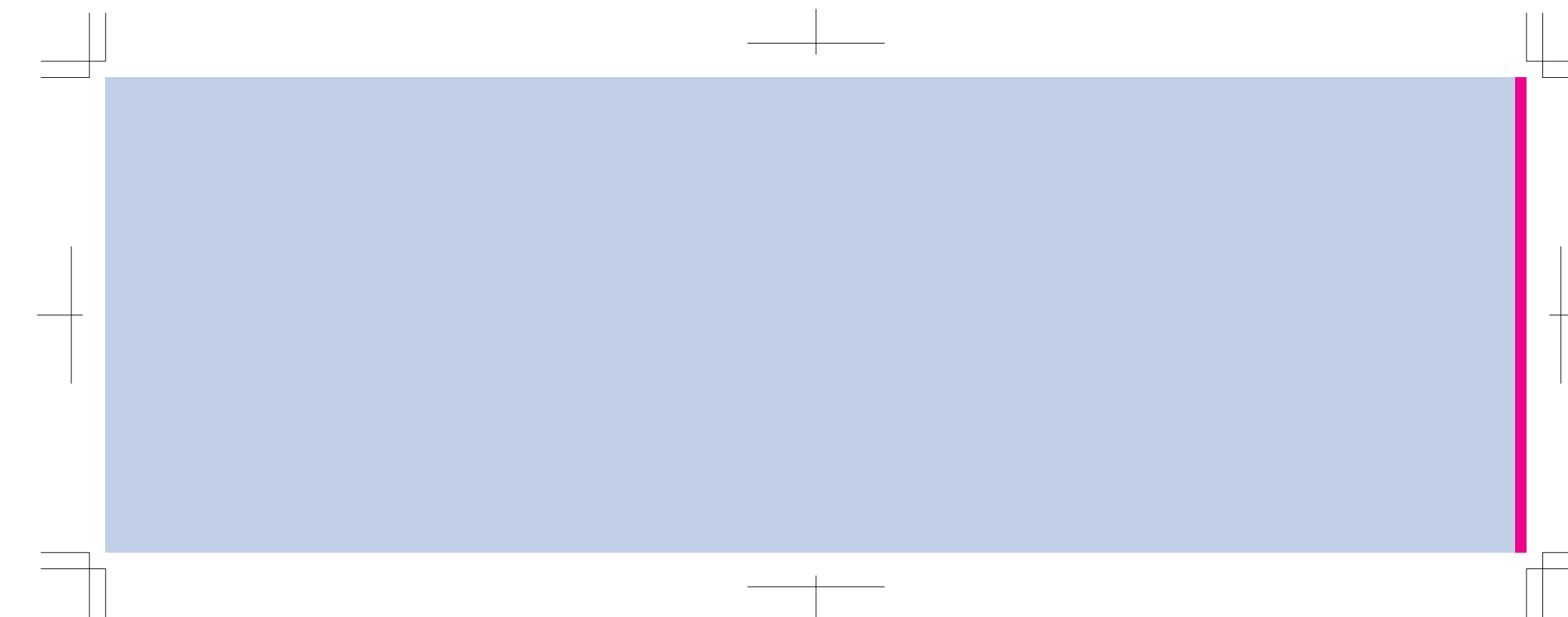
■回転インクジェット印刷 最大範囲：W263(塗り足し2mm含む)×H88mm

## 回転インクジェット用


※デザインはこの範囲内に入れて下さい。

### ※白版必須

- タンブラーなどテーパーになっている商品は、下すほみにデザインが印刷されます。
- フタの位置をデザインに合わせることはできません。
- デザインの端と端は、うまくつながらない場合がございますので、柄合わせのデザインはお控え下さい。
- 画像に白の背景が入っている場合は、透明の抜きに調整して下さい。
- 版スレ回避のため、白版をやや小さく設定します。(0.1mm内側に逃がす)
- 版スレを回避できない細く細い線などは、白引きを引けません。
- デザイン・色味によって、輪郭のフチの色の仕上がりが若干変化する場合があります。



※  は印刷が重なる部分です。

制作上の注意点  
●デザインサイズレイアウトの状態での寸法をご記入下さい。  
●刷り色PANTONEまたはDICのチップでご指定下さい。(フルカラーは指定不要)  
※黒・白・金・銀はチップでの指定はできません。  
※刷り色が白の場合、裏でレイアウトし、指示事項/刷り色の部分に「白」とご記入下さい。  
●刷り位置寸法はレイアウト位置に合わせて調整して下さい。  
●プリントは点線部分、糊付けの刷り範囲  以内にお願致します。  
(ベースの材質、又はデザインによりベタ面が多い場合、線が粗い場合等、調整が必要な場合がございます。)  
●細かい文字などは素材の関係上かすれたり、つぶれてしまう場合がございます。  
●ベース素材のカラーにより、印刷色の仕上がりが若干変わる場合がございます。  
※画像データをご使用の際の注意点  
●解像度600dpiのモックロ2階調の画像データをレイアウトして下さい。  
●画像データは別途添付して下さい。(pdfデータにリンクしたもの)