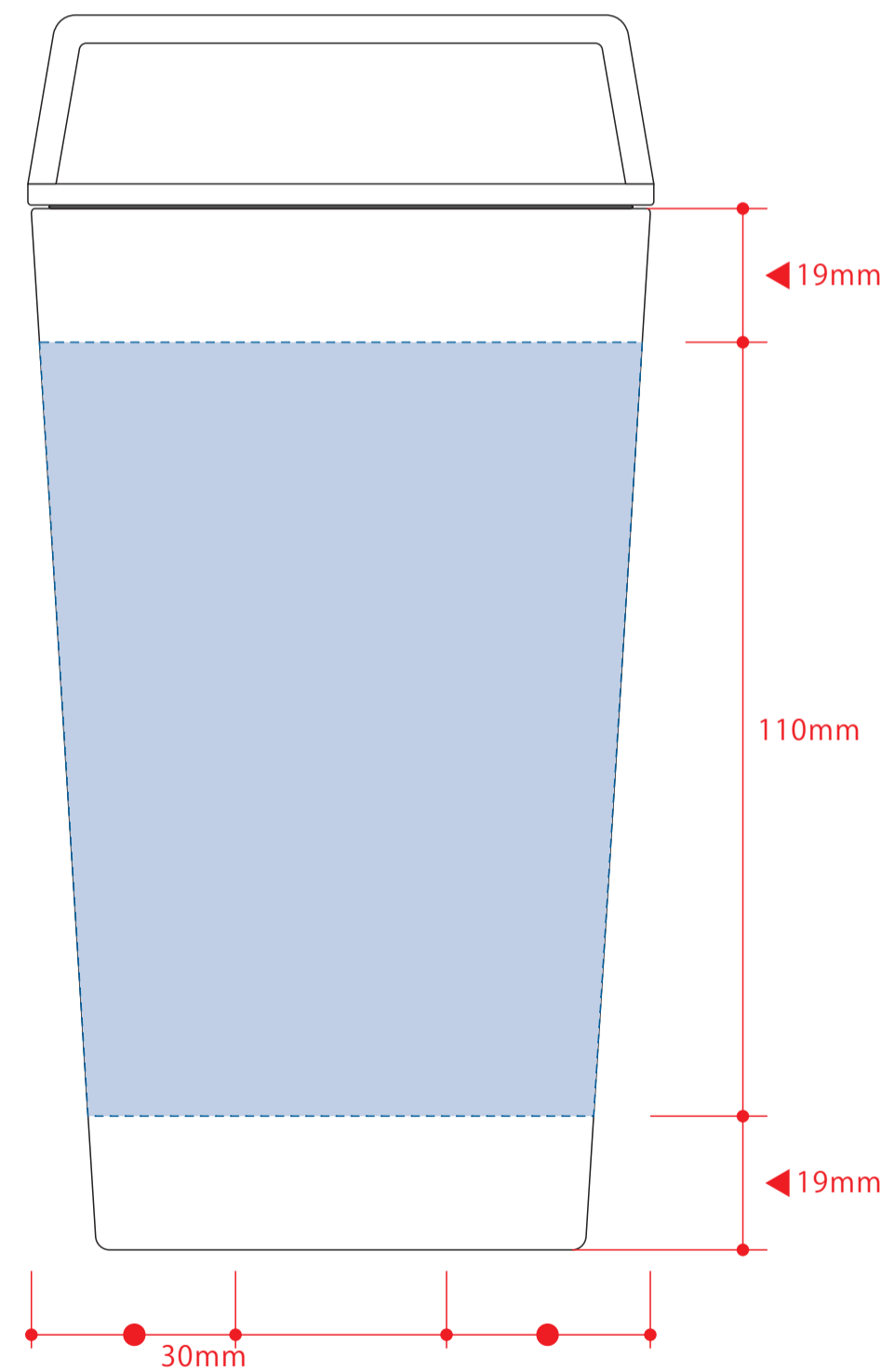


ハンドルサーモステンランブラー 460ml

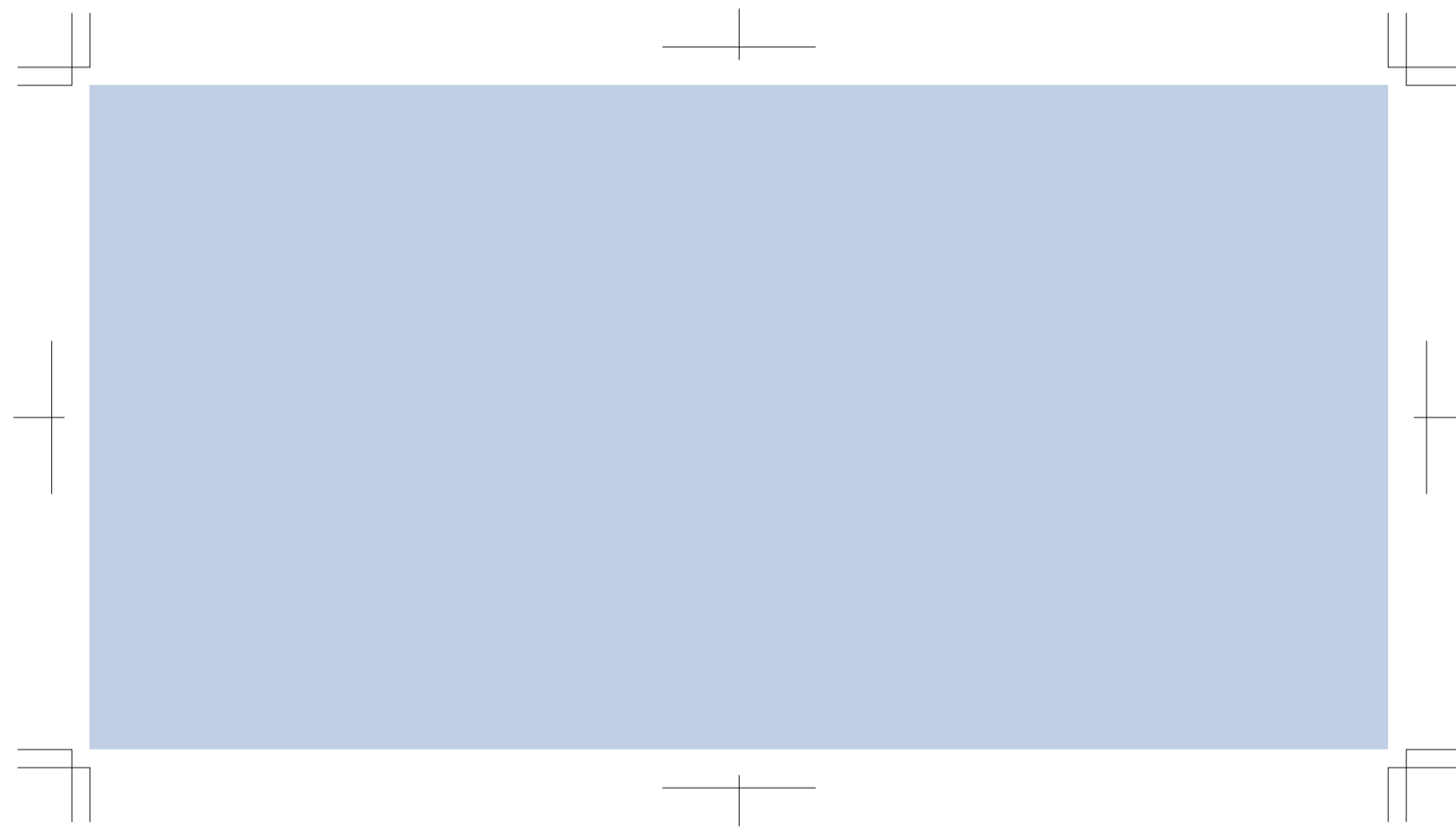
- クライアント：
- 営業担当：
- 制作担当：
- 受注番号：
- 納期：2026年00月00日
- ロット：
- デザインサイズ：W000mm
- 刷り色：1C
- 刷り位置：図参照
- 版下原寸サイズ

【正面】

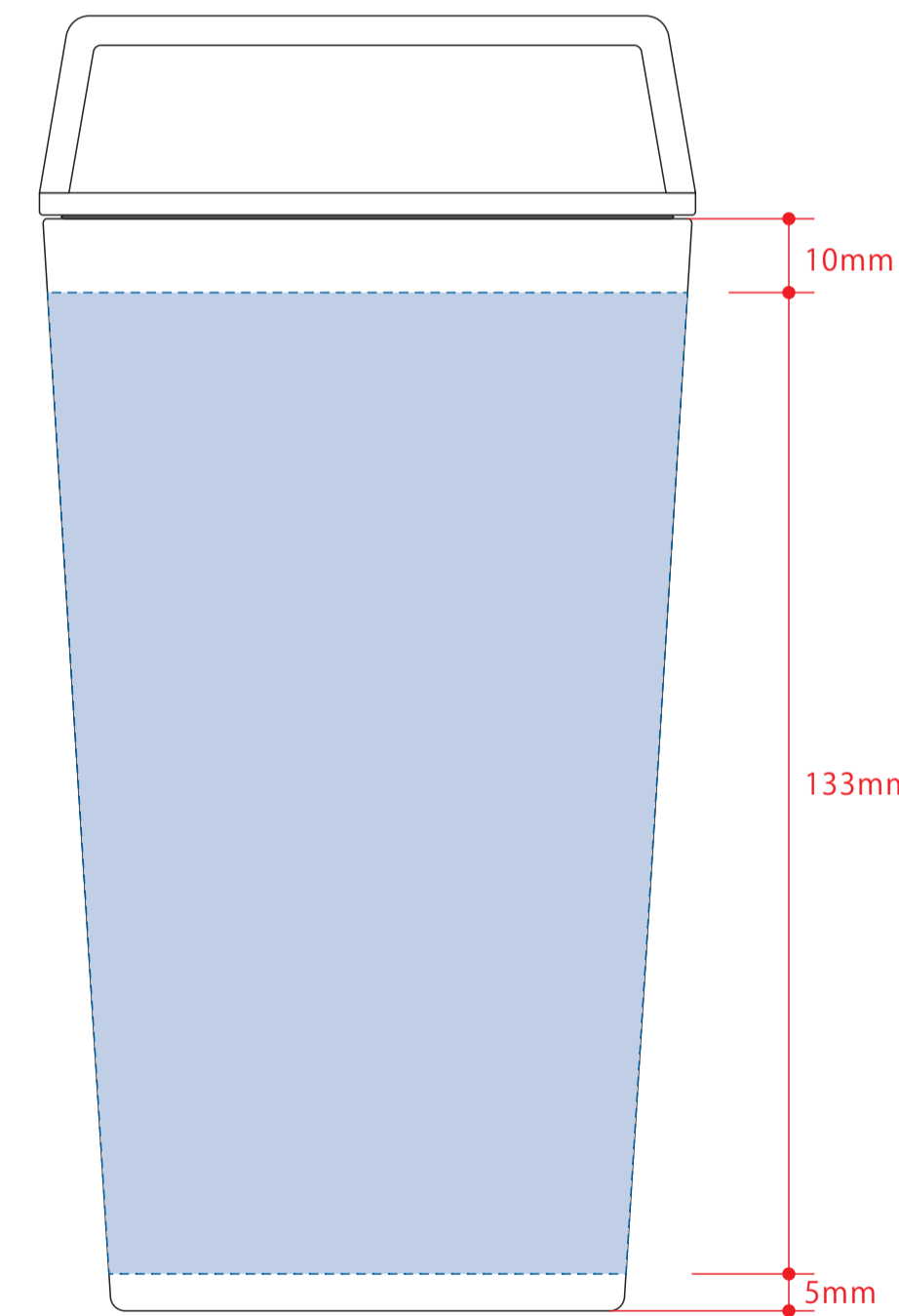


回転シルク用

※デザインはこの範囲内に入れて下さい。



【正面】



デザインスペース：W277(塗り足し範囲2mmを含む)×H133(mm)

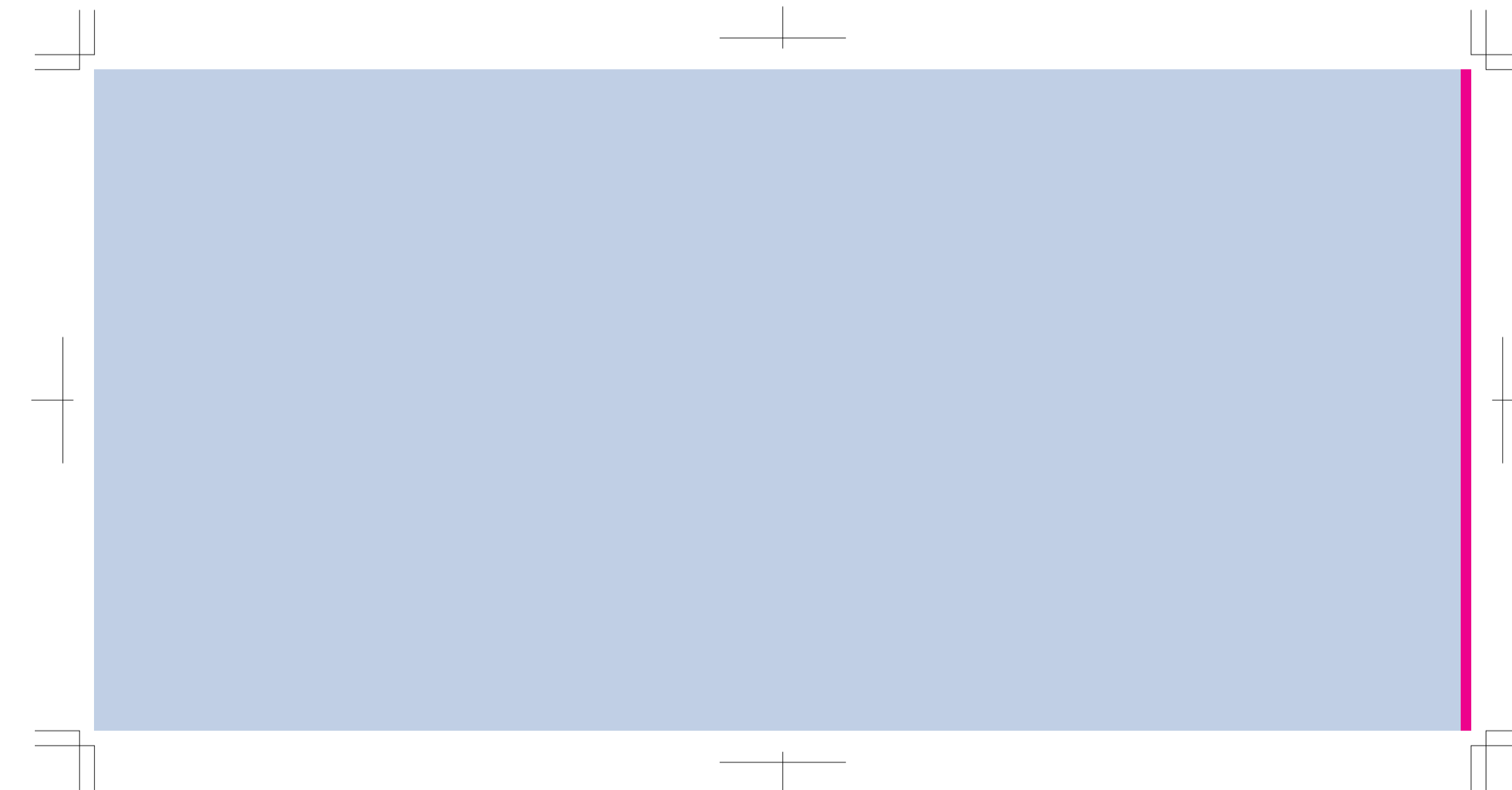
■回転インクジェット印刷 最大範囲：W277(塗り足し範囲2mmを含む)×H133(mm)

回転インクジェット用


※デザインはこの範囲内に入れて下さい。

※白版必須

- タンブラーなどデーパーになっている商品は、下すほみにデザインが印刷されます。
- フタの位置をデザインに合わせることはできません。
- デザインの端と端は、うまくつながらない場合がございますので、柄合わせのデザインはお控え下さい。
- 画像に白の背景が入っている場合は、透明の抜きに調整して下さい。
- 版スレ回避のため、白版をやや小さく設定します。(0.1mm内側に逃がす)
- 版スレを回避できない細く細い線などは、白引きを引けません。
- デザイン・色味によって、輪郭のフチの色の仕上がりが若干変化する場合があります。



※  は印刷が重なる部分です。

- 制作上の注意
- デザインサイズレイアウトの状態での寸法をご記入下さい。
 - 刷り色PANTONEまたはDICのチップでご指定下さい。(フルカラーは指定不要)
 - ※黒・白・金・銀はチップでの指定はできません。
 - ※刷り色が白の場合、裏でレイアウトし、指示事項/刷り色の部分に「白」とご記入下さい。
 - 刷り位置・寸法線はレイアウト位置に合わせて調整して下さい。
 - プリントは点線部分、網掛けの刷り範囲  以内をお願い致します。
[ベースの材質、又はデザインによりベタ面が多い場合、縁が細かい場合等、調整が必要な場合がございます。]
 - 細かい文字などは素材の關係上かすれたり、つぶれてしまう場合がございます。
 - ベース素材のカラーにより、印刷色の仕上がりが若干変わる場合がございます。
- ※画像データをご使用の際の注意
- 原寸600dpiのモノクロ2階調の画像データをレイアウトして下さい。
 - 画像データは別途添付して下さい。(pdfデータにリンクしたもの)

デザインスペース：W215×H110(mm)

■パッド印刷 最大範囲：W30×H30(mm)

■回転シルク印刷 最大範囲：W215×H110(mm)

■レーザー印刷 最大範囲：W50×H50(mm)