


# ワンタッチステンレスサーモスタンプラー 360ml

- クライアント：
  - 営業担当：
  - 制作担当：
  - 受注番号：
  - 納期：2026年00月00日
  - ロット：
  - デザインサイズ：W000mm
  - 刷り色：1C
  - 刷り位置：図参照
- 版下原寸サイズ

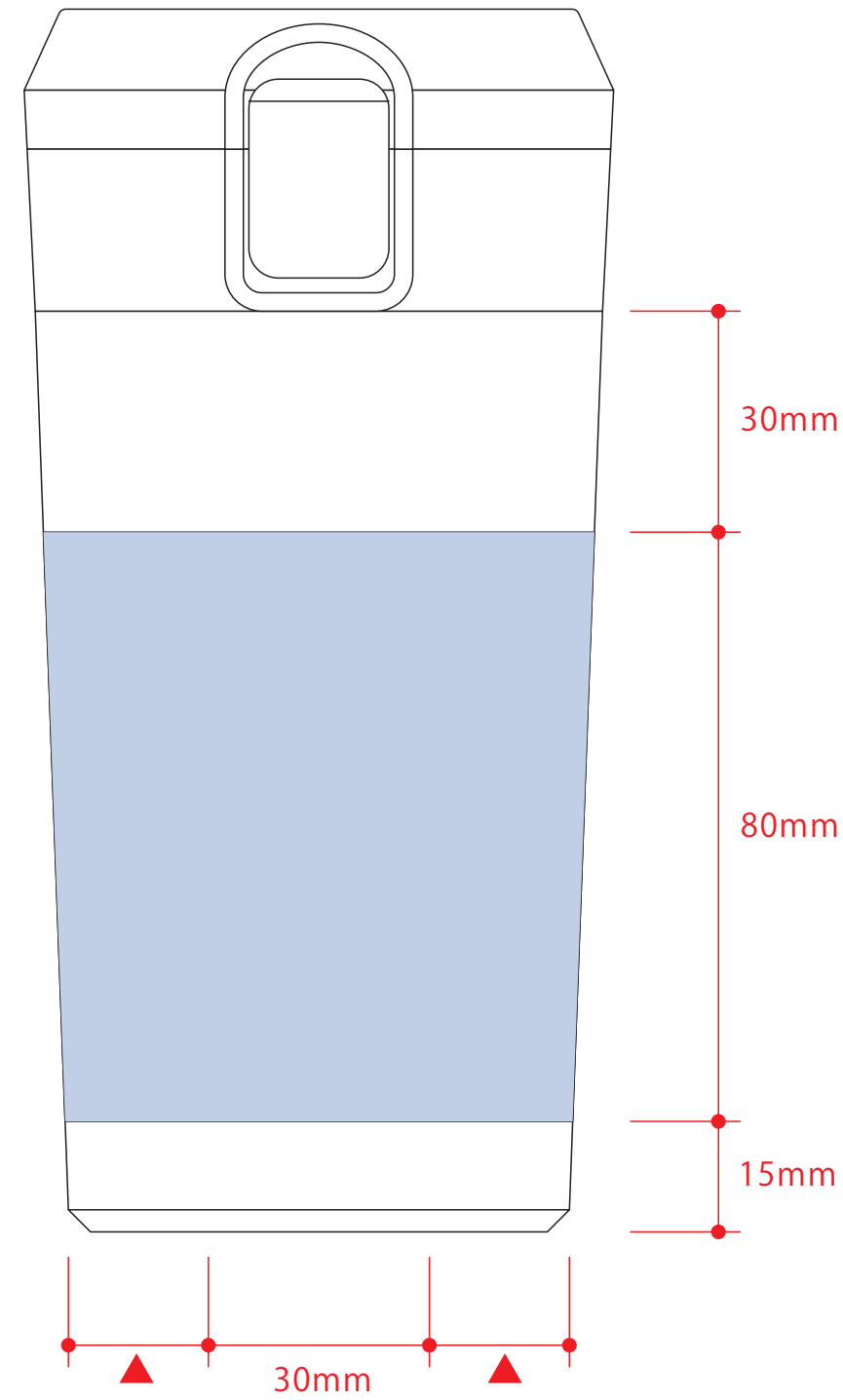
制作上の注意点

- デザインサイズレイアウトの状態での寸法をご記入下さい。
- 刷り色PANTONEまたはDICのチップをご指定下さい。(フルカラーは指定不要)
  - ※黒・白・金・銀はチップでの指定はできません。
  - ※刷り色が白の場合、裏でレイアウトし、指示事項/刷り色の部分に白とご記入下さい。
- 刷り位置寸法線はレイアウト位置に合わせて調整して下さい。
- プリントは点線部分、線幅の刷り範囲  以内にお願ひ致します。(ベースの材質、又はデザインによりベタ面が多い場合、線が細い場合等、調整が必要な場合がございます。)
- 細かい文字などは素材の解像度が上がったり、つぶれてしまう場合がございます。
- ベース素材のカラーにより、印刷色の仕上がり若干変わる場合がございます。

※画像データをご使用の際の注意点

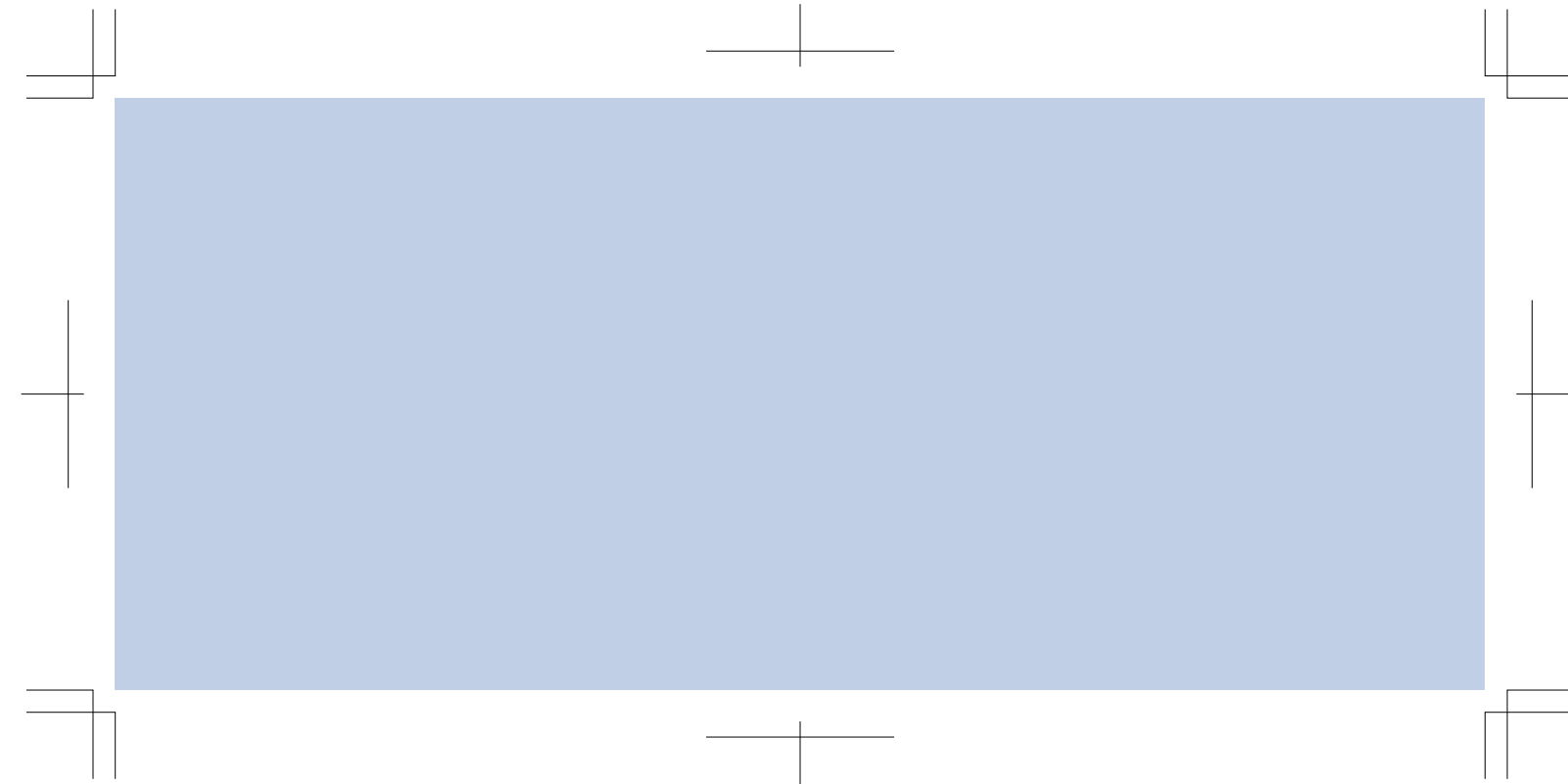
- 原寸600dpiのモノクロ2階調の画像データをレイアウトして下さい。
- 画像データは別途添付して下さい。(pdfデータにリンクしたもの)

## 側面

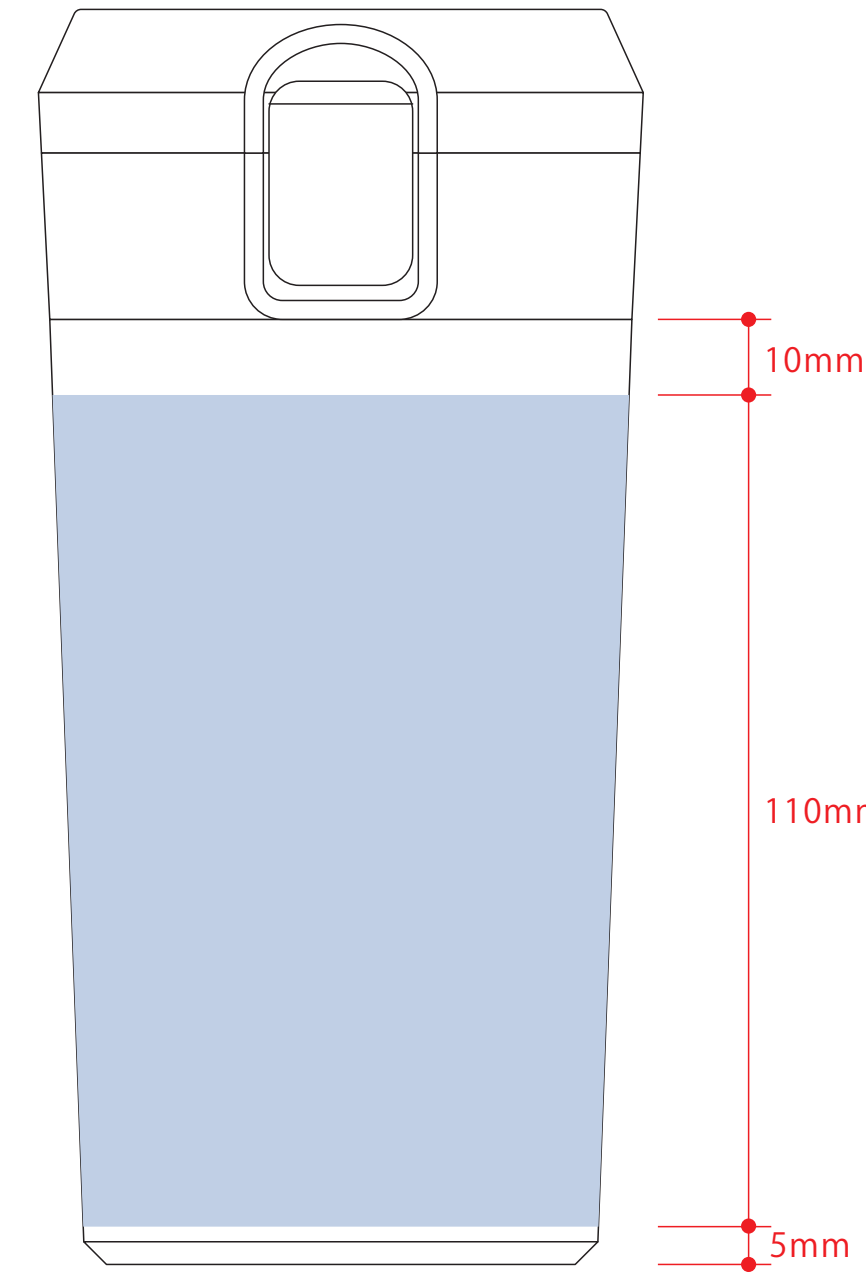


## 回転シルク用

※デザインはこの範囲内に入れて下さい。



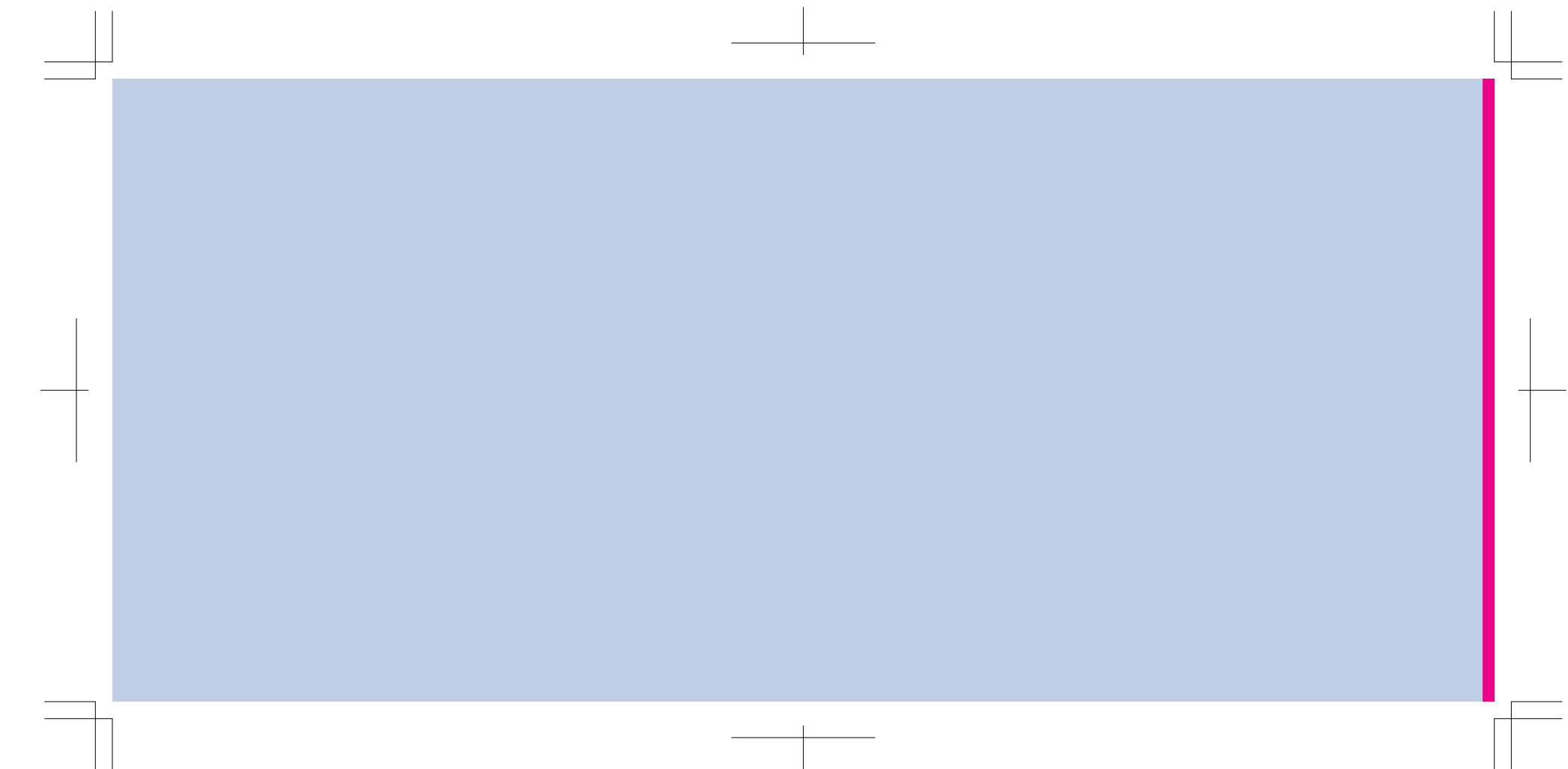
## 側面





## 回転インクジェット用

※デザインはこの範囲内に入れて下さい。

- フタの位置をデザインに合わせることはできません。
- デザインの端と端は、うまくつながらない場合がございますので、柄合わせのデザインはお控え下さい。
- 画像に白の背景が入っている場合は、透明の抜きに調整して下さい。
- 版ズレ回避のため、白版をやや小さく設定します。(0.1mm 内側に逃がす)
- 版ズレを回避できない細く細い線などは、白引きを引けません。
- デザイン・色味によって、輪郭のフチの色の仕上がりが若干変化する場合があります。



※  塗り足し範囲です。  
(  のエリアは印刷されない場合があります。)

デザインスペース：W185×H80(mm)

■パッド印刷 最大範囲：W30×H30(mm)

■回転シルク印刷 最大範囲：W185×H80(mm)

デザインスペース：W244(塗り足し範囲 2mm を含む)×H110(mm)

■回転インクジェット印刷 最大範囲：W244(塗り足し範囲 2mm を含む)×H110(mm)