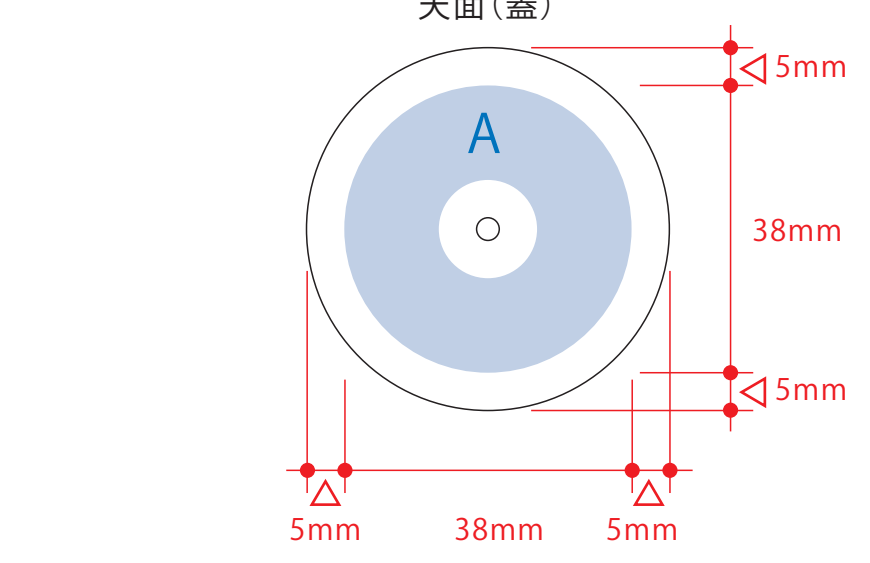
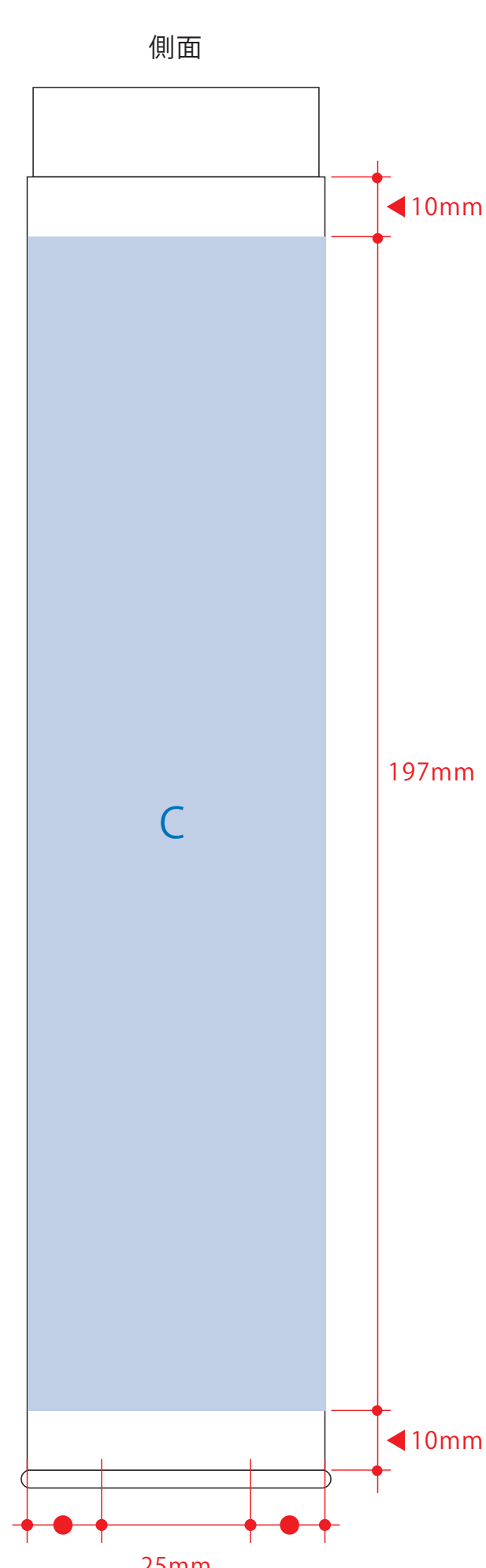


- スリムボトル UV 折りたたみ傘
- クライアント:
 - 営業担当:
 - 制作担当:
 - 受注番号:
 - 発注: 2025 年 00 月 00 日
 - ロット:
 - デザインサイズ: W000mm
 - 折り色: 1C
 - 折り位置: 図参照
- 版下原寸サイズ

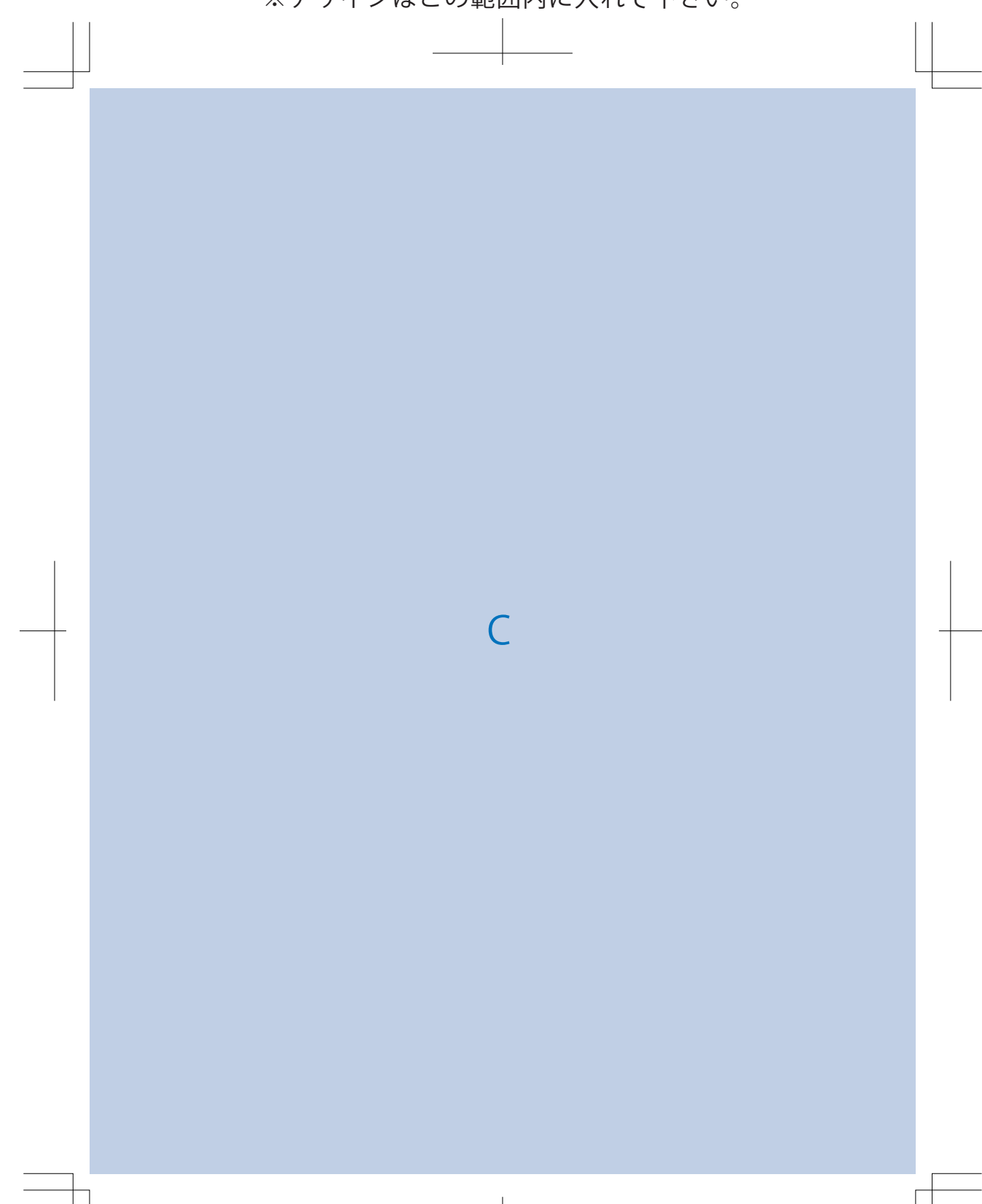


- デザインスペース: A(天面)φ38mm
B(底面)φ42mm
C(側面)W160×H197(mm)
- バリエーション印刷 最大範囲: A:φ35mm
B:φ39mm
C:W21×H40(mm)
- 展開時イメージ 最大範囲: C:W160×H197(mm)
- 折り色印刷(1色以上) 最大範囲: W180×H120(mm)
- DTP印刷(1色以上) 最大範囲: W130×H100(mm)

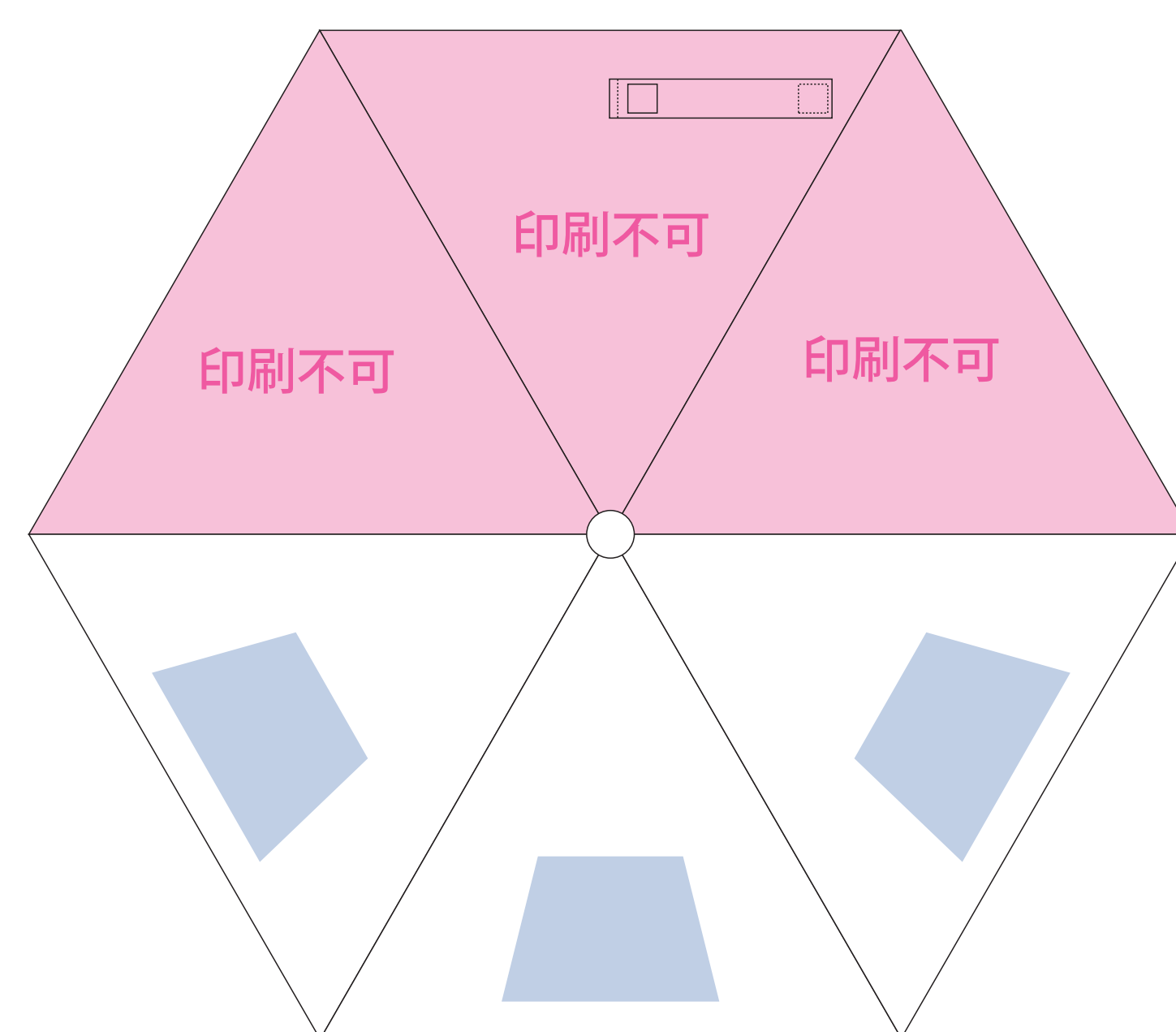


回転シルク用

※デザインはこの範囲内に入れて下さい。

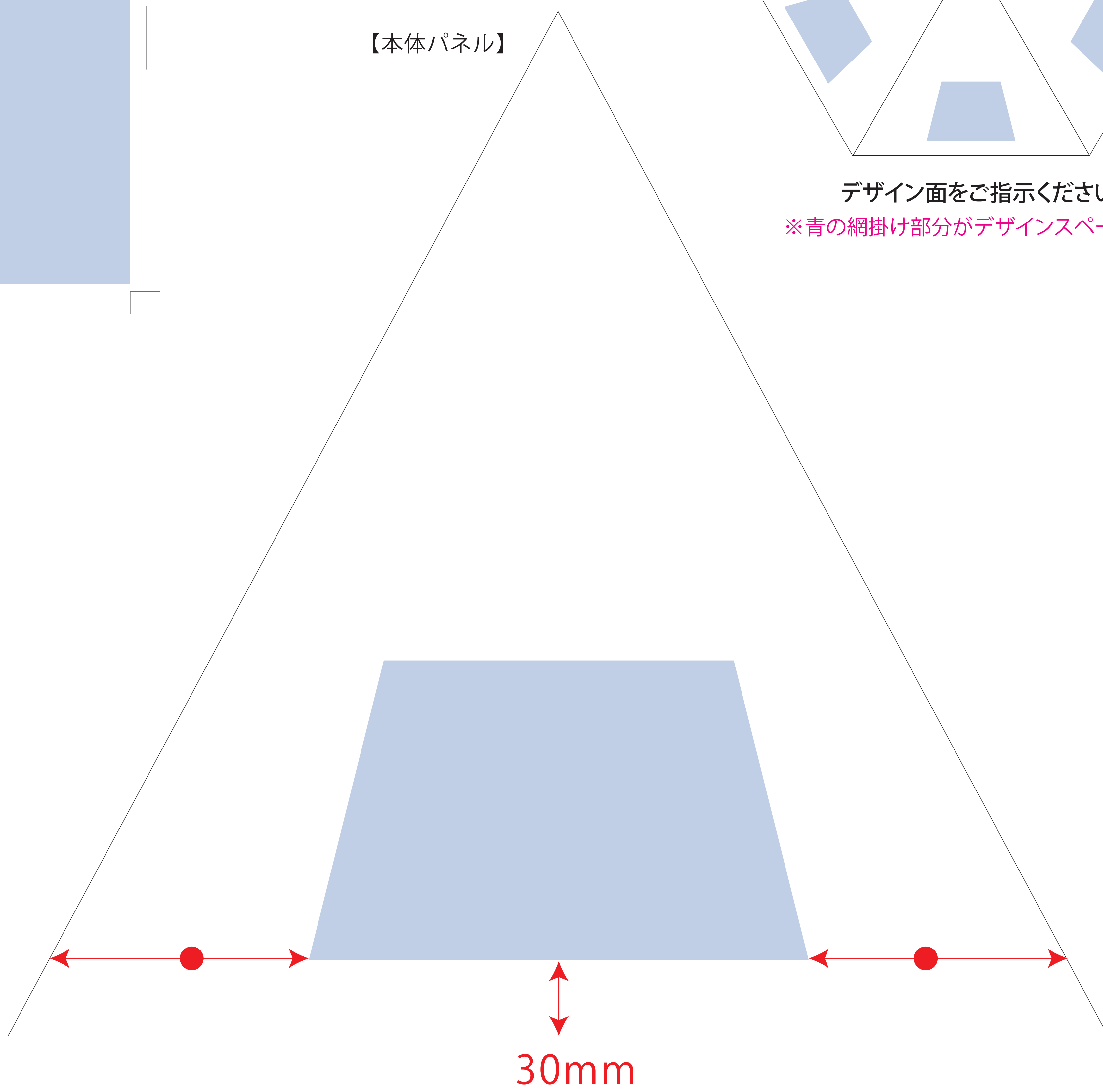


- ※制作上の注意事項
- デザインはA(天面)印刷範囲以内に入して下さい。
 - 印刷可能な色はCMYKの範囲内での指定をお願いします。
 - 文字は黒色で指定し、太さは1.5pt以上で指定をお願いします。
 - 文字は黒色で指定し、太さは1.5pt以上で指定をお願いします。
 - 文字は黒色で指定し、太さは1.5pt以上で指定をお願いします。
 - 文字は黒色で指定し、太さは1.5pt以上で指定をお願いします。
 - 文字は黒色で指定し、太さは1.5pt以上で指定をお願いします。
 - 文字は黒色で指定し、太さは1.5pt以上で指定をお願いします。
 - 文字は黒色で指定し、太さは1.5pt以上で指定をお願いします。
 - 文字は黒色で指定し、太さは1.5pt以上で指定をお願いします。



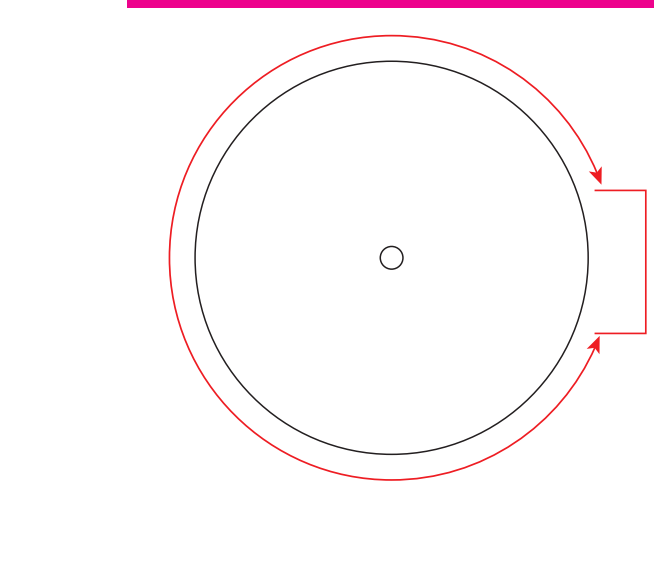
デザイン面をご指示ください。
※青の網掛け部分がデザインスペースです。

【本体パネル】

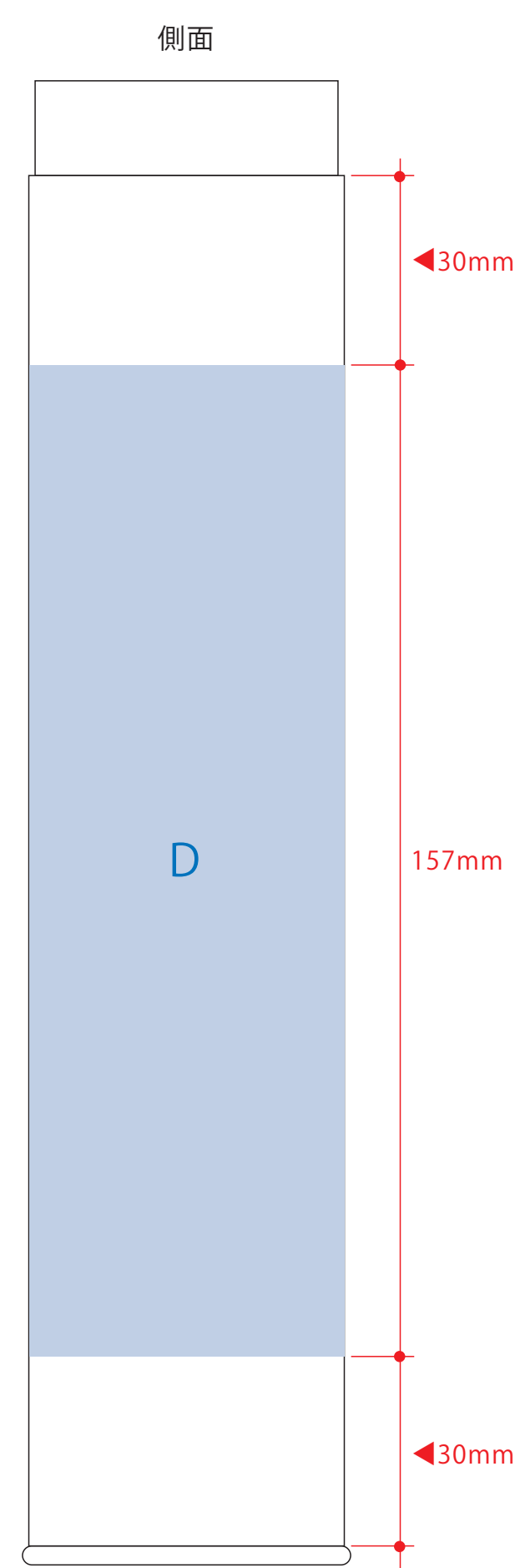


- スリムボトル UV 折りたたみ傘
- クライアント:
 - 営業担当:
 - 制作担当:
 - 受注番号:
 - 発注: 2025 年 00 月 00 日
 - ロット:
 - デザインサイズ: W000mm
 - 折り色: 1C
 - 折り位置: 図参照
- 版下原寸サイズ

昇華転写での印刷範囲です



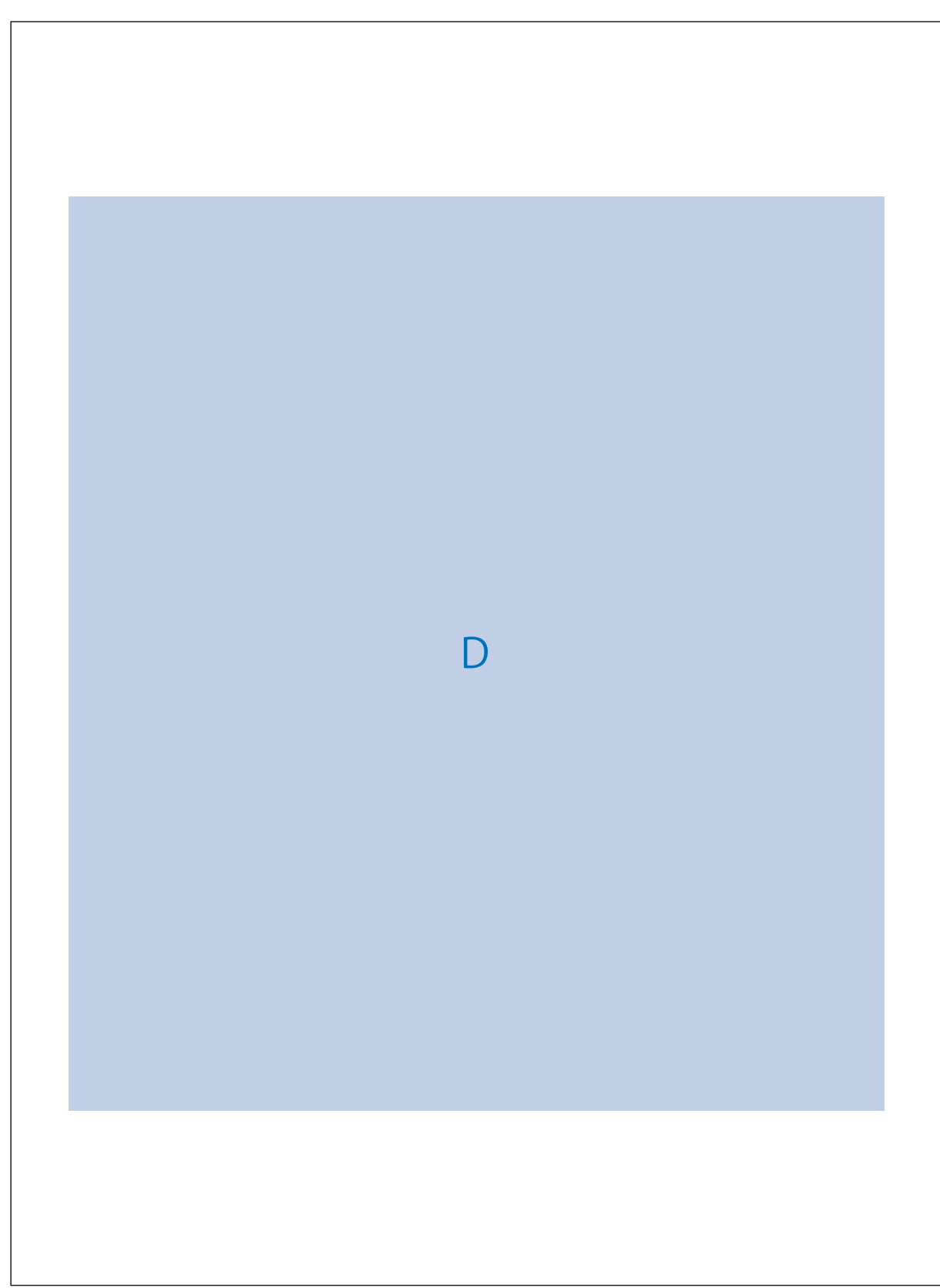
- デザインスペース: D(側面)W160×H197(mm)
- 昇華転写印刷 最大範囲: D:W160×H197(mm) ※ワイドあり



昇華転写用

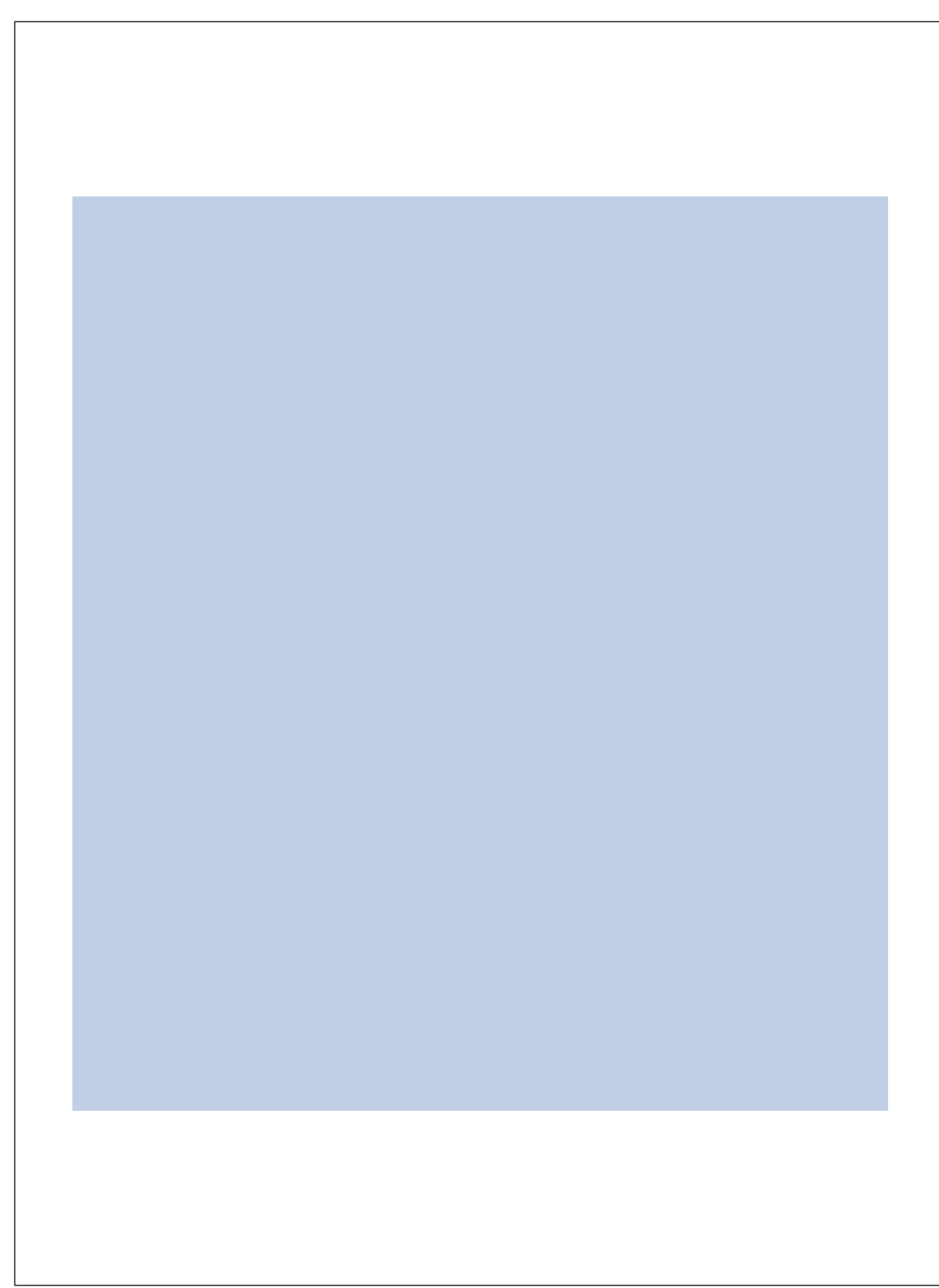
☆展開時イメージ

☆昇華転写の場合…水色枠が印刷範囲です。



昇華転写用

版下原寸サイズ
※反転して配置してください



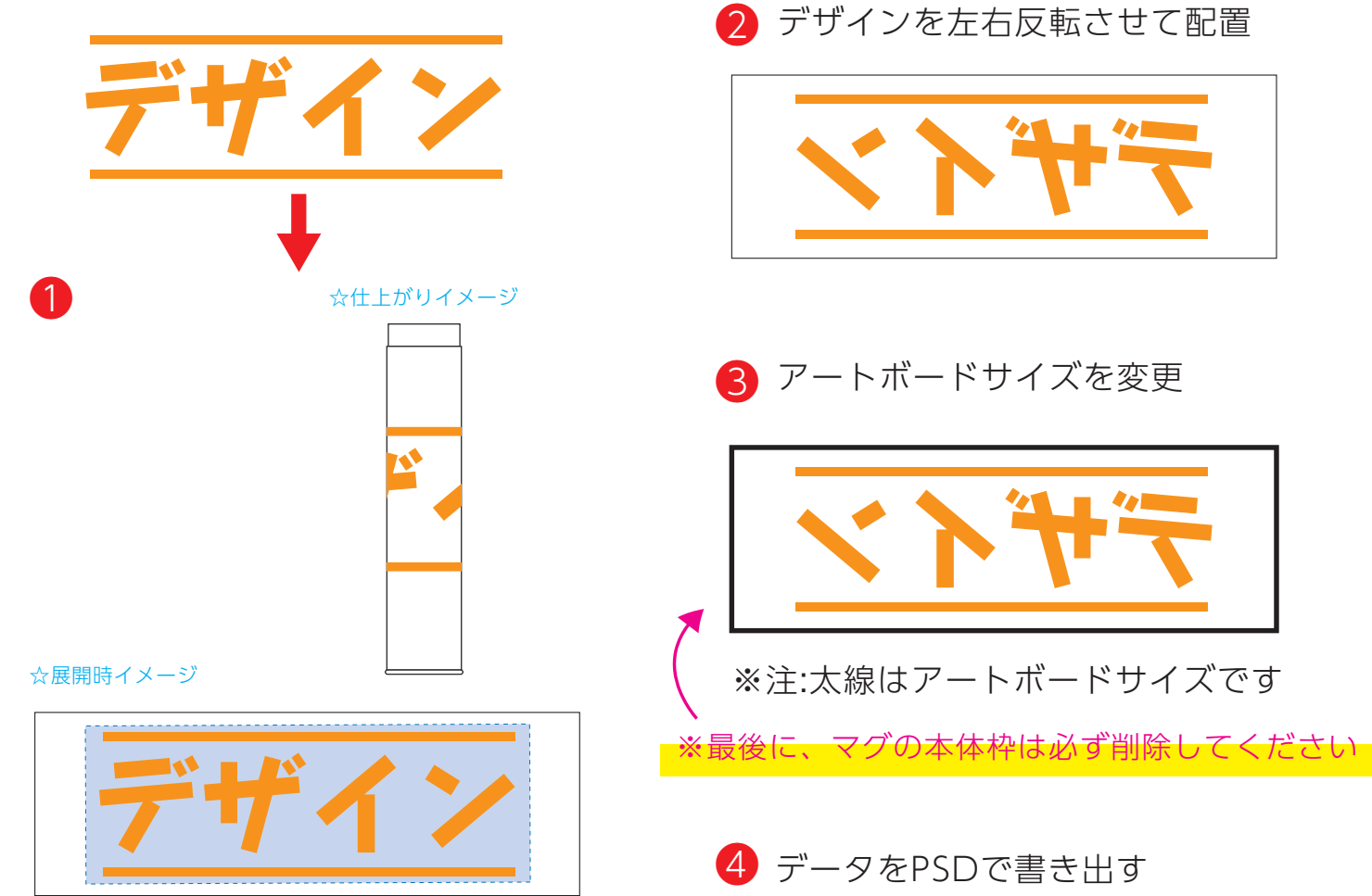
【昇華転写入稿データ制作上の注意事項】

★必ずご確認ください★

- 左側の展開時イメージ内の刷り範囲に、デザインをレイアウトしてください。中段の仕上がりにイメージ内の刷り範囲にも、同様にレイアウトしてください。
- 中央の版下部分に、刷り範囲ごとデザインを左右反転させ、配置してください。配置後、刷り範囲のレイヤーは必ず非表示にしてください。
※表示された状態だとデザインと一緒に印刷されてしまいます。
- 最後に、アートボードサイズをW160×H217のサイズに変更し、本体枠とアートボード枠が合うように配置してください。
※配置後、本体枠は削除してください。
- アートボードサイズで400dpiの設定でPSDを書き出す。

※入稿データは最終アートボードサイズW160×H217に変換の上、psdデータに書き出し、aiデータと一緒にご入稿ください。

【制作例】



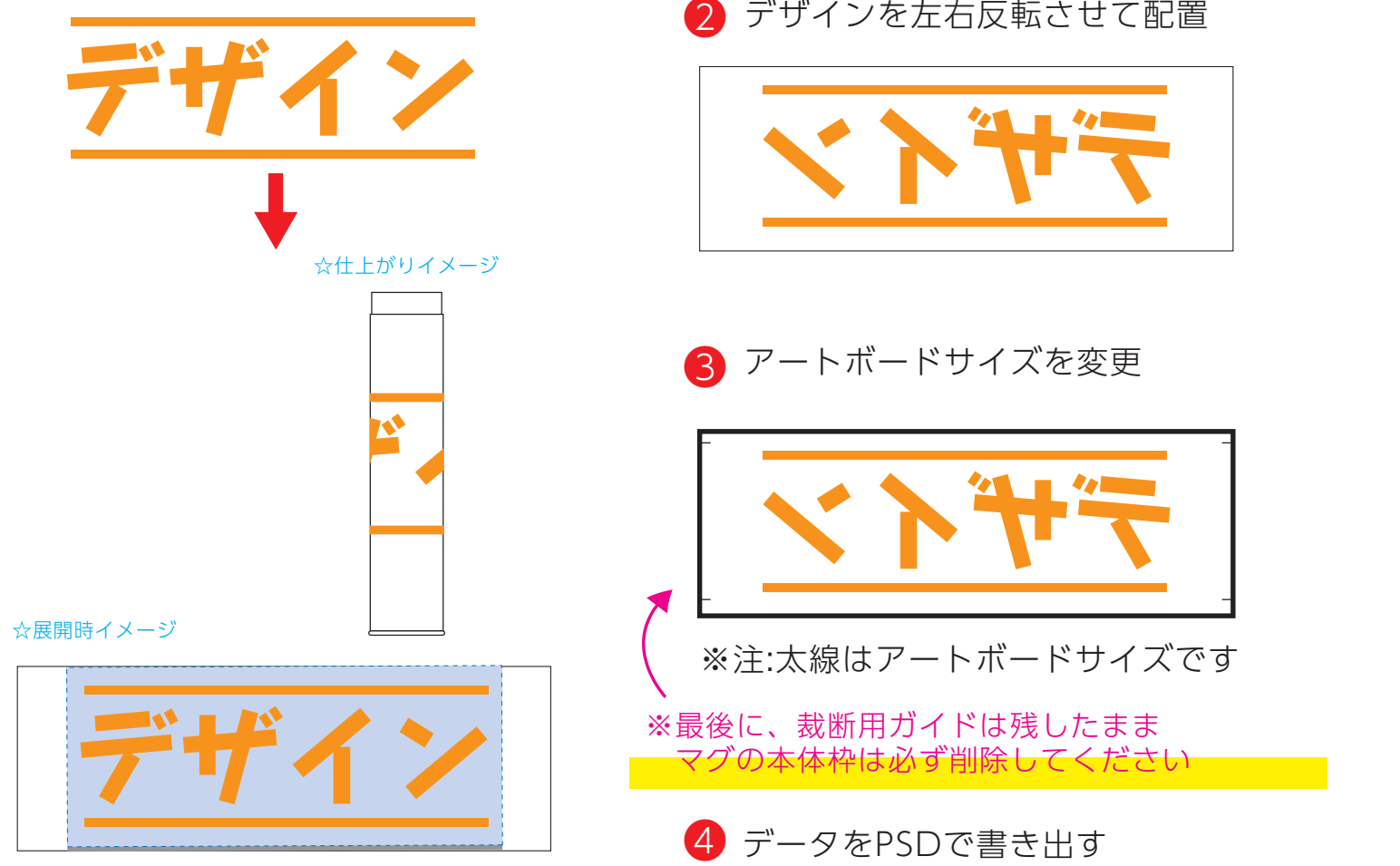
★必ずご確認ください★

【昇華転写入稿データ制作上の注意事項】

- 左側の展開時イメージ内の刷り範囲に、デザインをレイアウトしてください。その際、右に5mmの重なり部分と下の2mmの塗定しまでのデザインを付けてください。中段の仕上がりにイメージ内の刷り範囲にも、同様にレイアウトしてください。
- 中央の版下に、重なり部分と塗定しまでのデザインを左右反転させ、配置してください。配置後、刷り範囲と重なり部分と塗定しまでのレイヤーは必ず非表示にしてください。
※表示された状態だとデザインと一緒に印刷されてしまいます。
- 最後に、アートボードサイズをW172×H229のサイズに変更し、本体枠とアートボード枠が合うように配置してください。
※配置後、本体枠は削除、裁断用ガイドは残してください。(裁断用ガイドは印刷の際必要のため版下に含めてください。)
- アートボードサイズで400dpiの設定でPSDを書き出す。

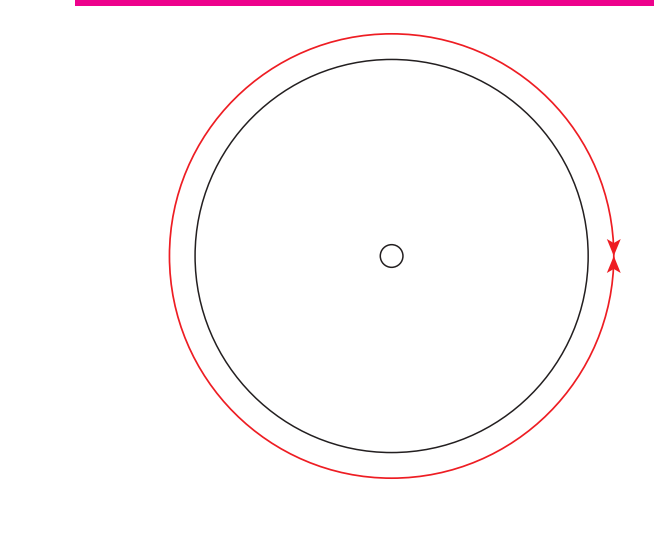
※入稿データは最終アートボードサイズW172×H229に変換の上、psdデータに書き出し、aiデータと一緒にご入稿ください。

【制作例】

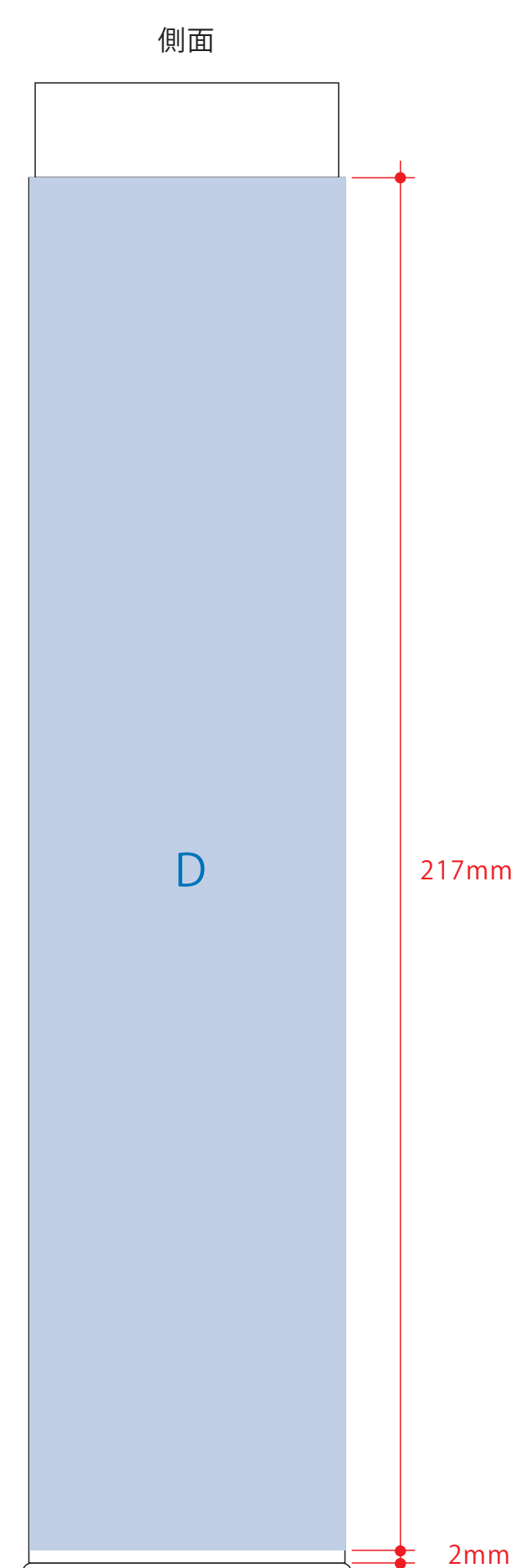


- スリムボトル UV 折りたたみ傘
- クライアント:
 - 営業担当:
 - 制作担当:
 - 受注番号:
 - 発注: 2025 年 00 月 00 日
 - ロット:
 - デザインサイズ: W000mm
 - 折り色: 1C
 - 折り位置: 図参照
- 版下原寸サイズ

昇華転写ワイドでの印刷範囲です



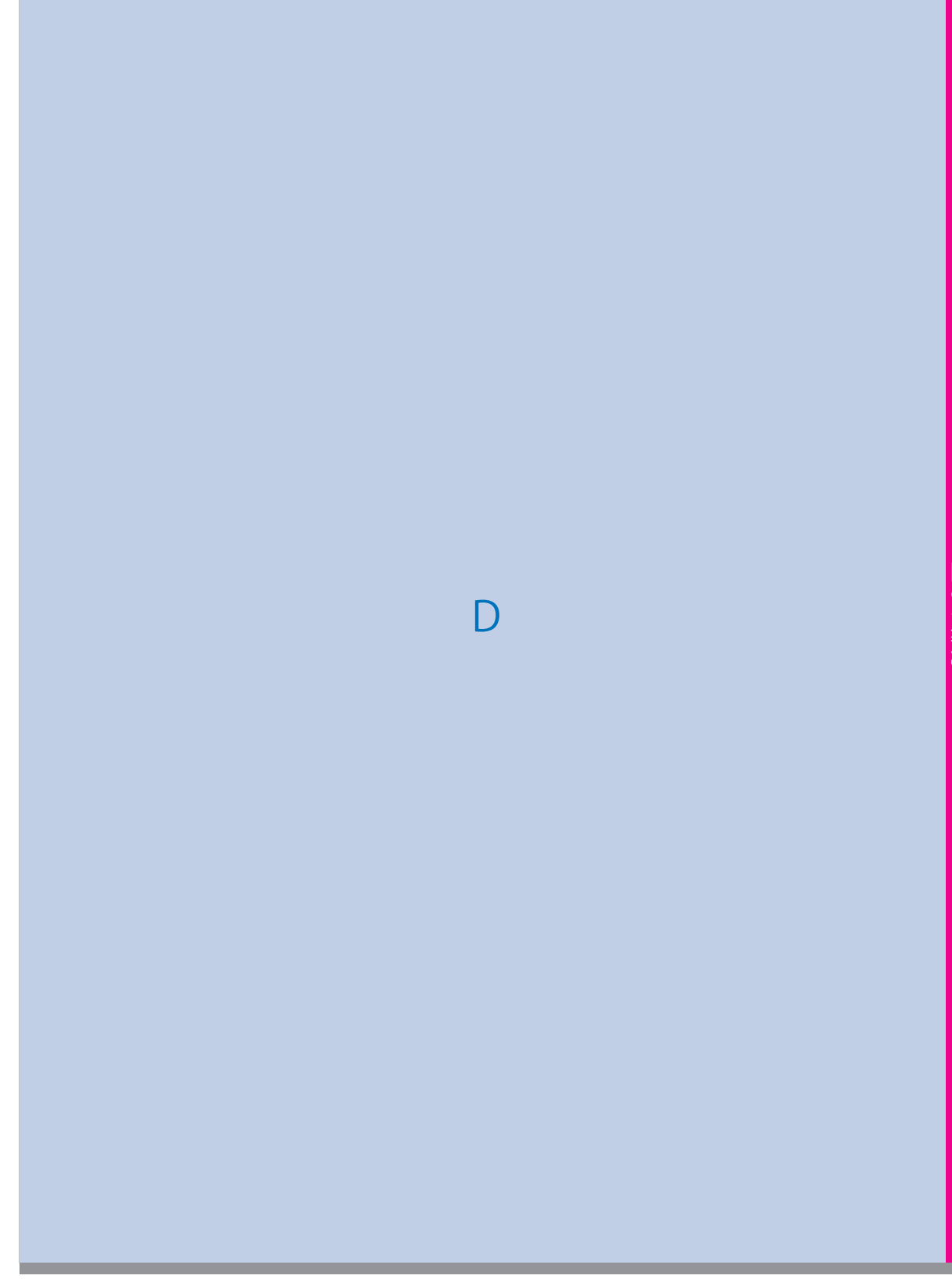
- デザインスペース: E(側面)W162×H219(mm)
- 昇華転写印刷 最大範囲: E:W157×H217(mm) ※ワイドあり



昇華転写しサイズ用

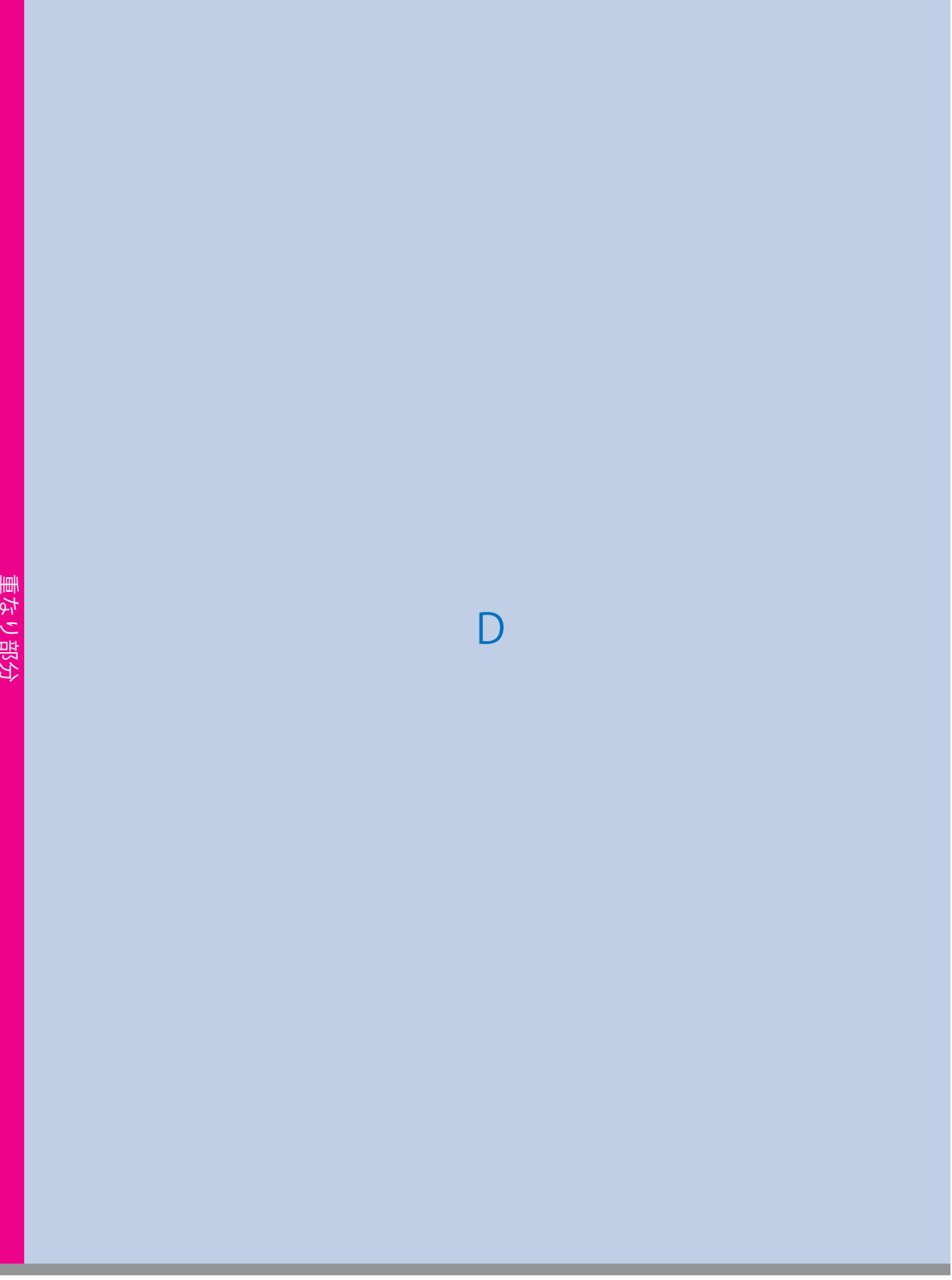
☆展開時イメージ

☆昇華転写の場合…水色枠が印刷範囲です。



昇華転写しサイズ用

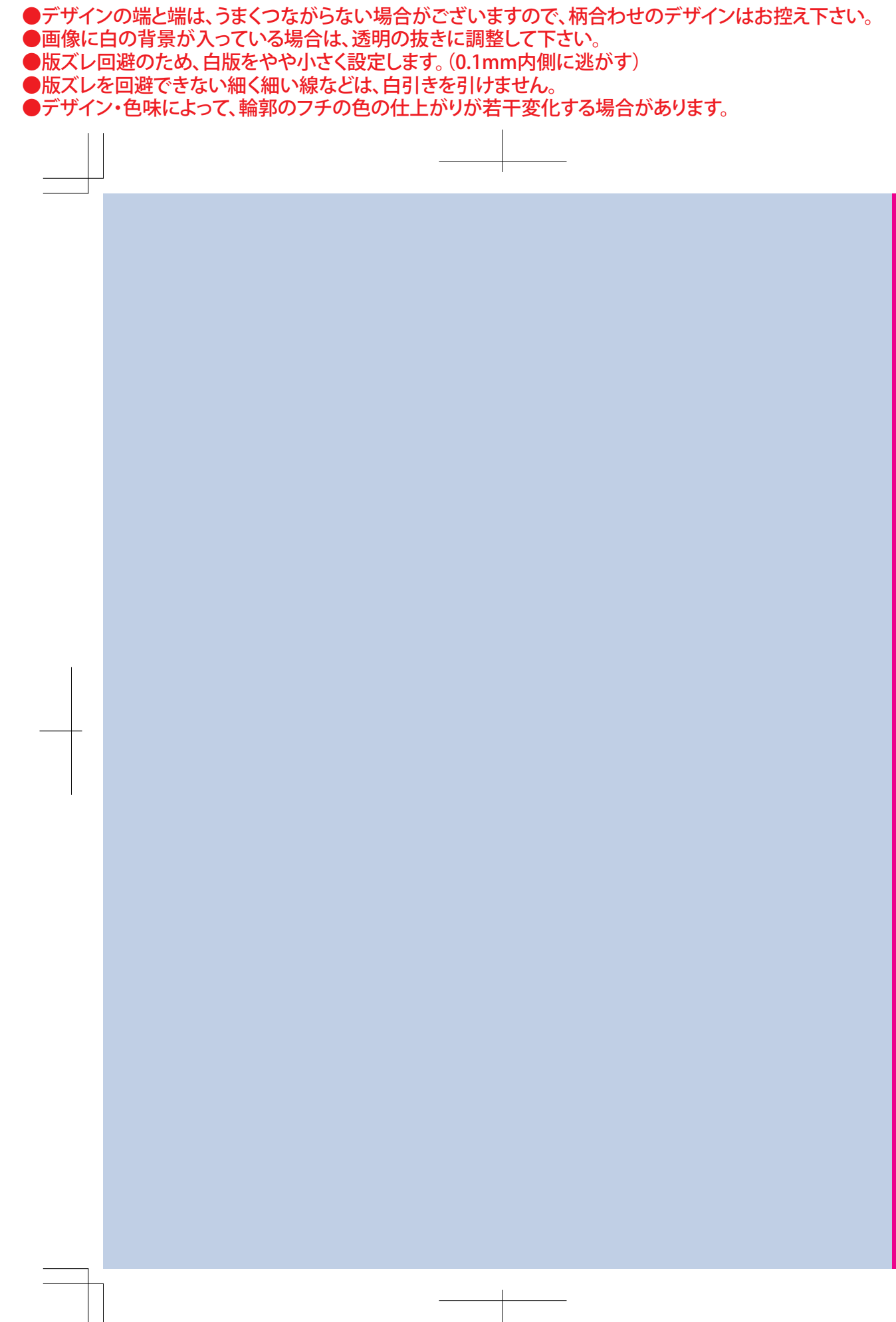
版下原寸サイズ
※反転して配置してください



昇華転写しサイズの重なり部分(ピンク)につきまして、1周ぐるりのデザインを希望される場合は、加工の特質上、塗り足し部分に色が重なるため、仕上がりの色が異なって見える場合がございます。その際は予め校正サンプルにてご確認くださいませうお願いします。

回転インクジェット用

※デザインはこの範囲内に入れて下さい。



- デザインの幅と縦は、うまくつながらない場合がございますので、組み合わせのデザインはお控え下さい。
- 前後に色の重なりが入っている場合は、透明の抜きに調整して下さい。
- 版直しを繰り返すため、白抜きや小さく指定します。(0.1mm以内)に送るか?
- 版直しを繰り返さないでください。白抜きを引けません。
- デザイン・色味によって、輪郭のフチの仕上がりが若干変化する場合があります。

- スリムボトル UV 折りたたみ傘
- クライアント:
 - 営業担当:
 - 制作担当:
 - 受注番号:
 - 発注: 2025 年 00 月 00 日
 - ロット:
 - デザインサイズ: W000mm
 - 折り色: 1C
 - 折り位置: 図参照
- 版下原寸サイズ

- 回転インクジェット印刷 最大範囲: W159(塗り足し範囲を含む)×H214(mm)

※塗り足し範囲です。
(のエリアは印刷されない場合があります。)