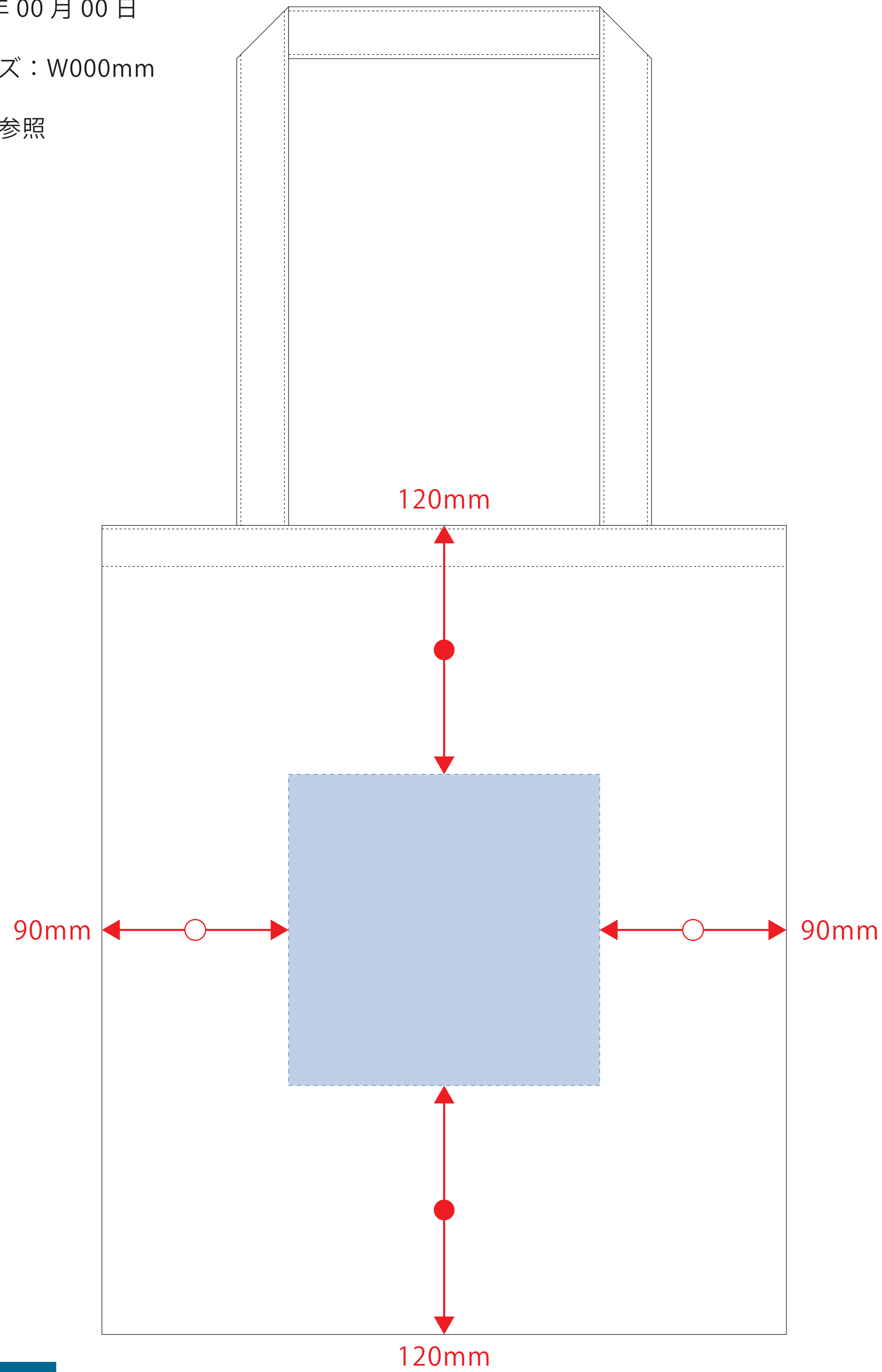


コーデロイフラットショルダートート

- クライアント:
 - 営業担当:
 - 制作担当:
 - 受注番号:
 - 納期: 2026年00月00日
 - ロット:
 - デザインサイズ: W000mm
 - 刷り色: 1C
 - 刷り位置: 図参照
- 版下原寸サイズ

シルク・刺繍用



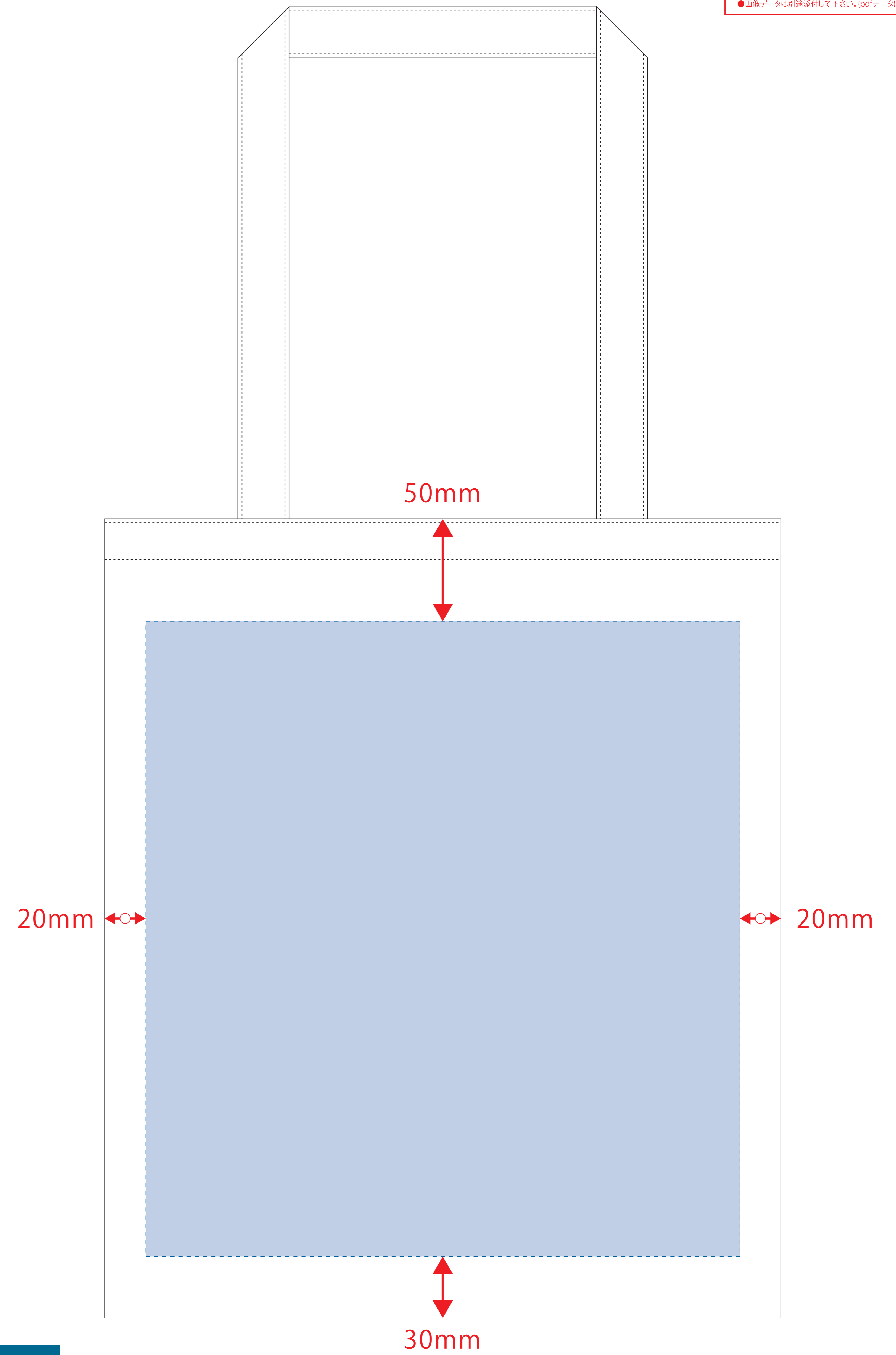
シルク・刺繍用

デザインスペース: W150×H150(mm)

■シルク印刷 最大範囲: W150×H150(mm)

■刺繍 最大範囲: W100×H130(mm)

熱転写・DTF用



熱転写・DTF用

デザインスペース: W290×H310(mm)

■熱転写・DTF印刷 最大範囲: W290×H310(mm)

- 制作上の注意点
- デザインサイズレイアウトの状態での寸法をご記入下さい。
 - 刷り色PANTONEまたはDICのチップでご指定下さい。(フルカラーは指定不要)
※黒・白・金・銀はチップでの指定はできません。
※刷り色が白の場合、裏でレイアウトし、指示事項/刷り色の部分に「白」とご記入下さい。
 - 刷り位置寸法線はレイアウト位置に合わせて調整して下さい。
 - プリントは点線部分、網掛けの刷り範囲 以内をお願い致します。
(ベースの材質、又はデザインによりベタ面が多い場合、線が細かい場合等、調整が必要な場合がございます。)
 - 細かい文字などは製版の段階で潰れたり、つぶれてしまう場合がございます。
 - ベース素材のカラーにより、印刷色の仕上がり若干異なる場合がございます。
- ※画像データをご使用の際は注意点
- 原寸600dpiのモノクロ2階調の画像データをレイアウトして下さい。
 - 画像データは別途添付して下さい。(pdfデータにリンクしたもの)