

ポケットブルトート (M) ポーチ付

- クライアント:
 - 営業担当:
 - 制作担当:
 - 受注番号:
 - 納期: 2026年00月00日
 - ロット:
 - デザインサイズ: W000mm
 - 刷り色: 1C
 - 刷り位置: 図参照
- 版下原寸サイズ

制作上の注意点

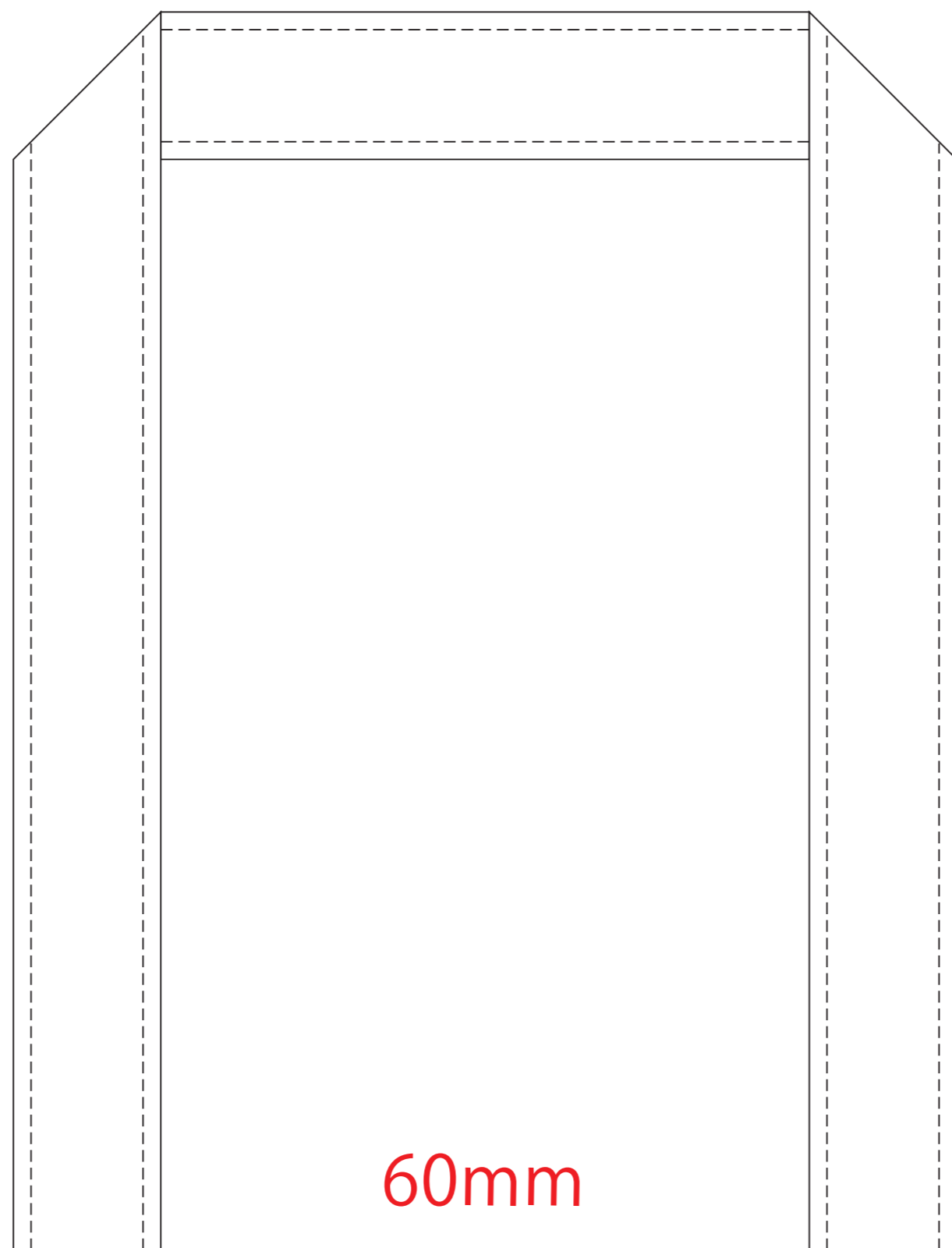
- デザインサイズレイアウトの状態での寸法をご記入下さい。
- 刷り色: PANTONEまたはDICのチップでご指定下さい。(フルカラーの場合は指定不要)
※黒・白・金・銀はチップでの指定はできません。
※刷り色が白の場合、黒でレイアウトし、指示事項/刷り色の部分に「白」とご記入下さい。
- 刷り位置: 寸法線はレイアウト位置に合わせて調整して下さい。
- プリントは点線部分、網掛けの刷り範囲 以内をお願い致します。
(ベースの材質、又はデザインによりベタ面が多い場合、縁が細かい場合等、調整が必要な場合がございます。)
- 細かい文字などは素材の関係上かすれたり、つぶれてしまう場合がございます。
- ベース素材のカラーにより、印刷色の仕上がりが若干変わる場合がございます。

※画像データをご使用の際の注意点

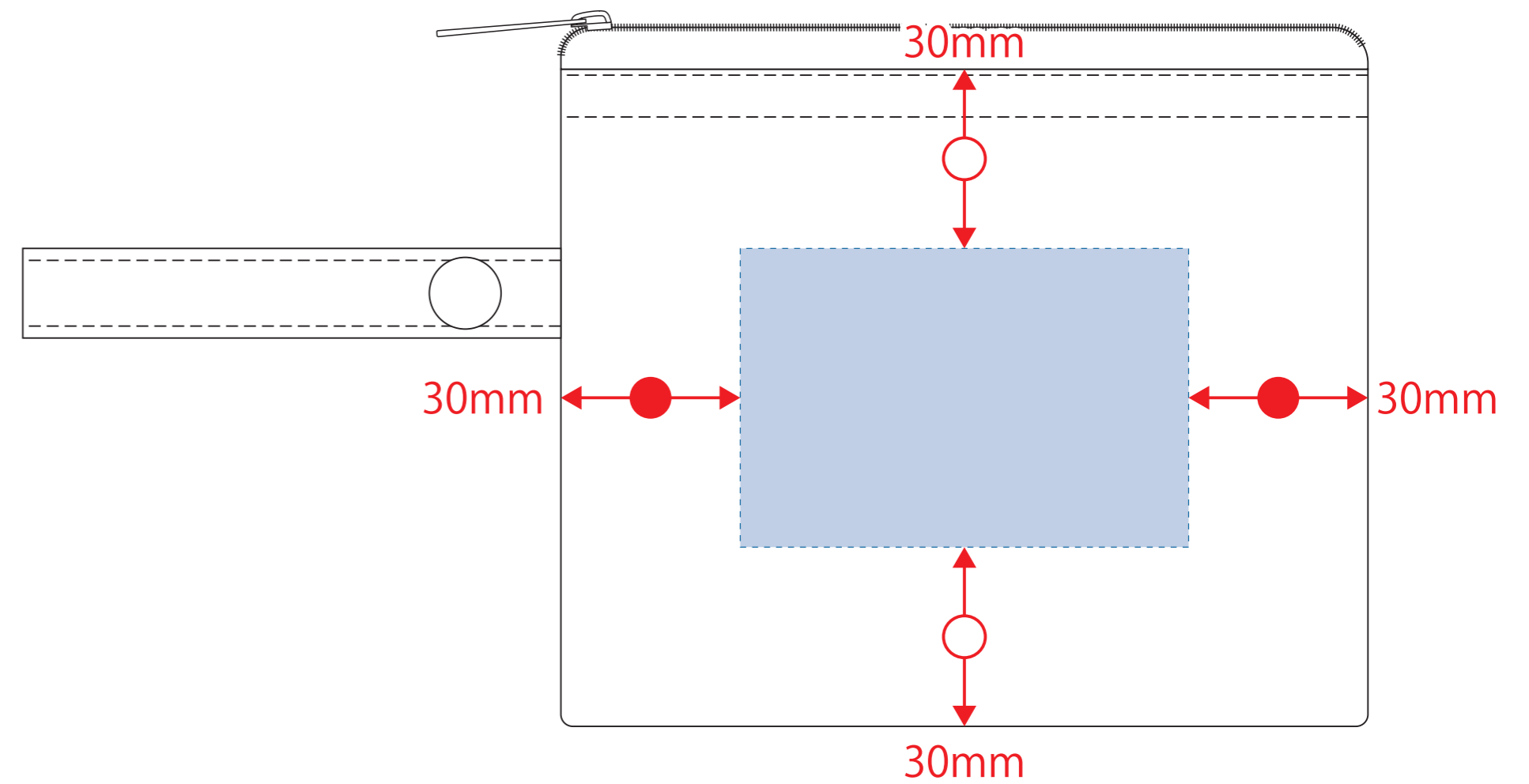
- 原寸600dpiのモノクロ2階調の画像データをレイアウトして下さい。
- 画像データは別途添付して下さい。(pdfデータにリンクしたもの)

シルク・熱転写用

【バッグ本体】



【ポーチ】



シルク・熱転写用

【ポーチ】

- デザインスペース: W75×H50 (mm)
- シルク印刷 最大範囲: W75×H50 (mm)
 - 熱転写印刷 最大範囲: W75×H50 (mm)

シルク・熱転写用

【バッグ本体】

- デザインスペース: W240×H210 (mm)
- シルク印刷 最大範囲: W200×H180 (mm)
 - 熱転写印刷 最大範囲: W200×H180 (mm)

100mm

70mm

70mm

60mm

30mm

30mm

30mm

30mm