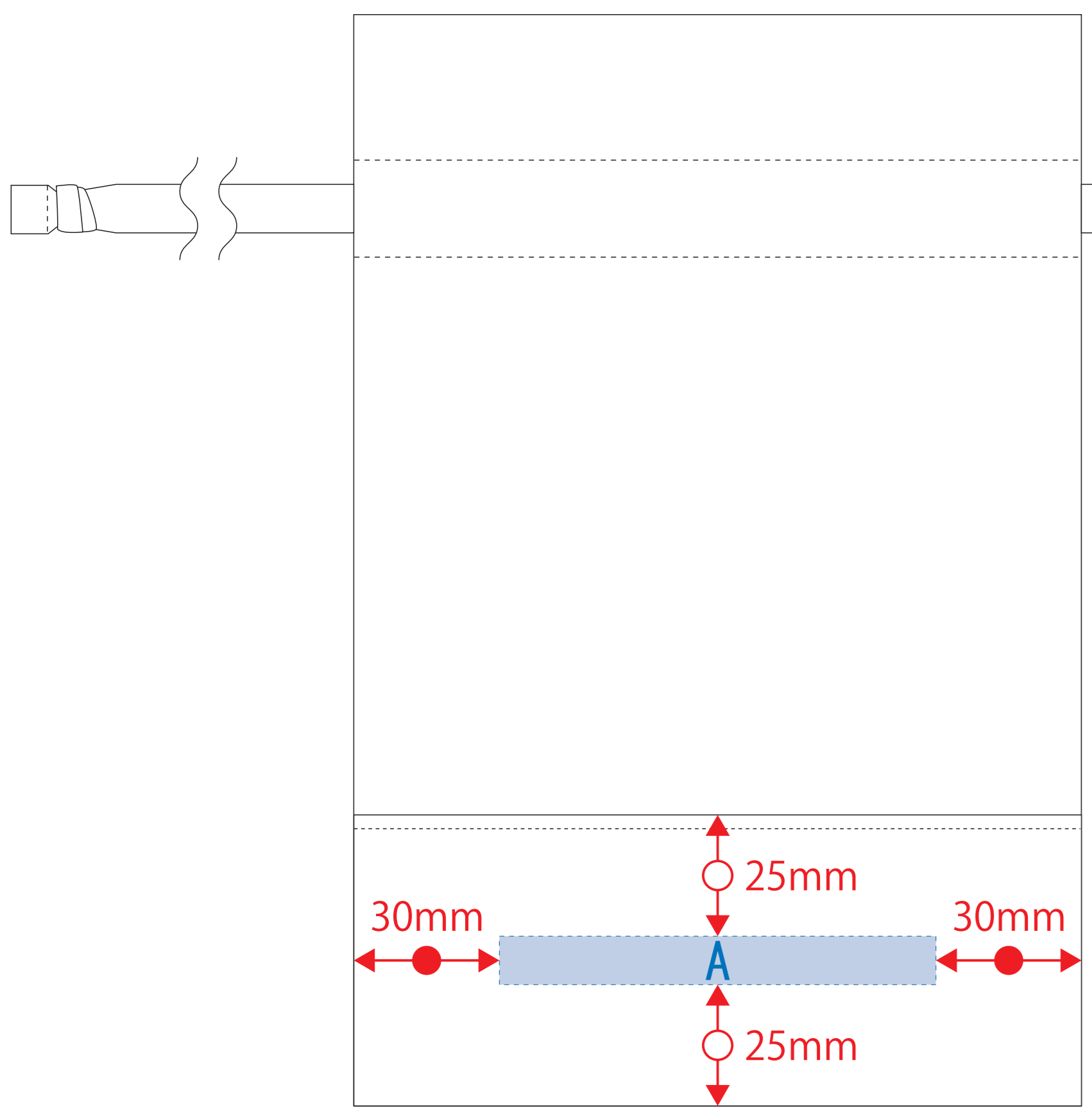


サテン&オーガンジー巾着(S)

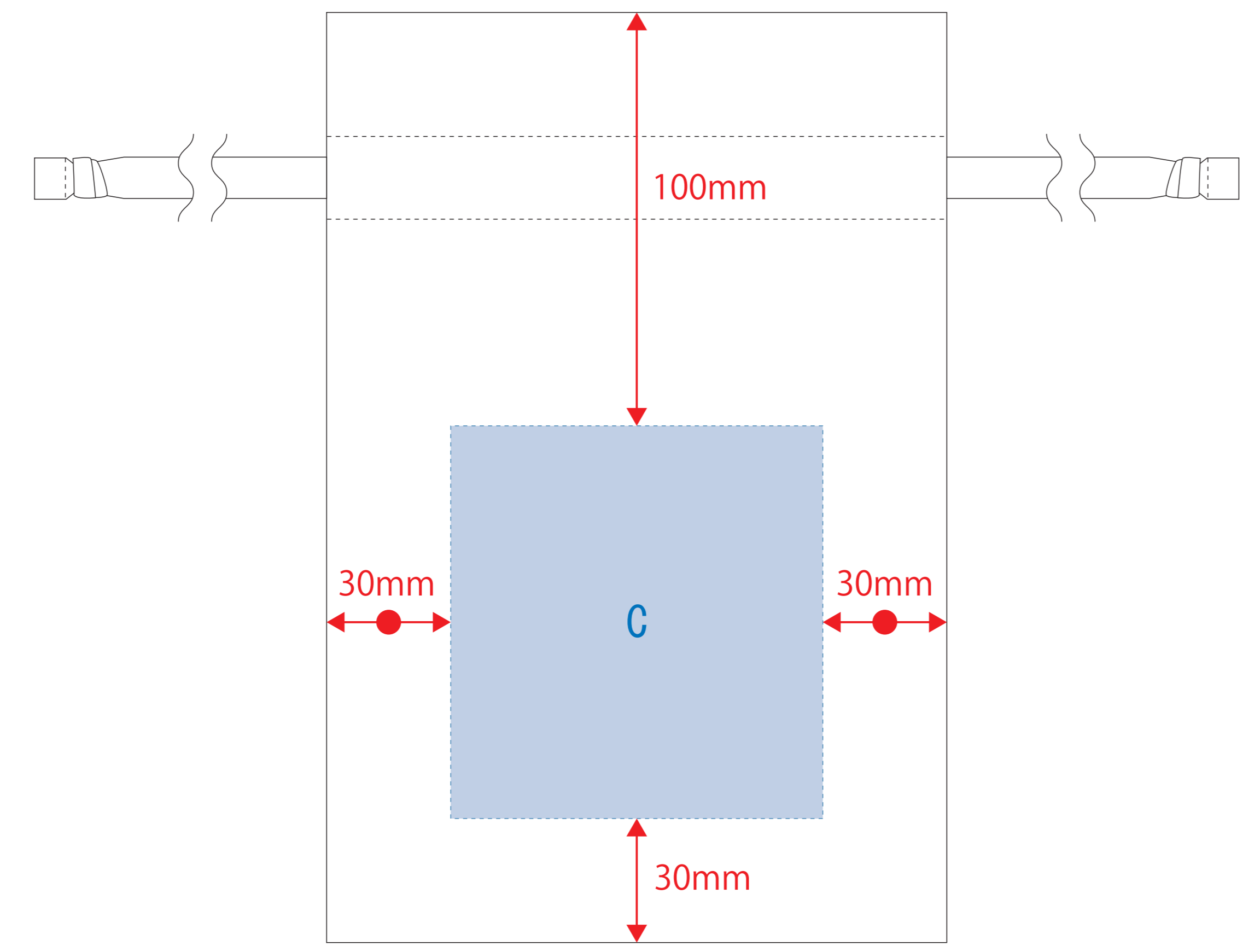
- クライアント：
- 営業担当：
- 制作担当：
- 受注番号：
- 納期：2026年00月00日
- ロット：
- デザインサイズ：W000mm
- 刷り色：1C
- 刷り位置：図参照
- 版下原寸サイズ

シルク用

【表面】

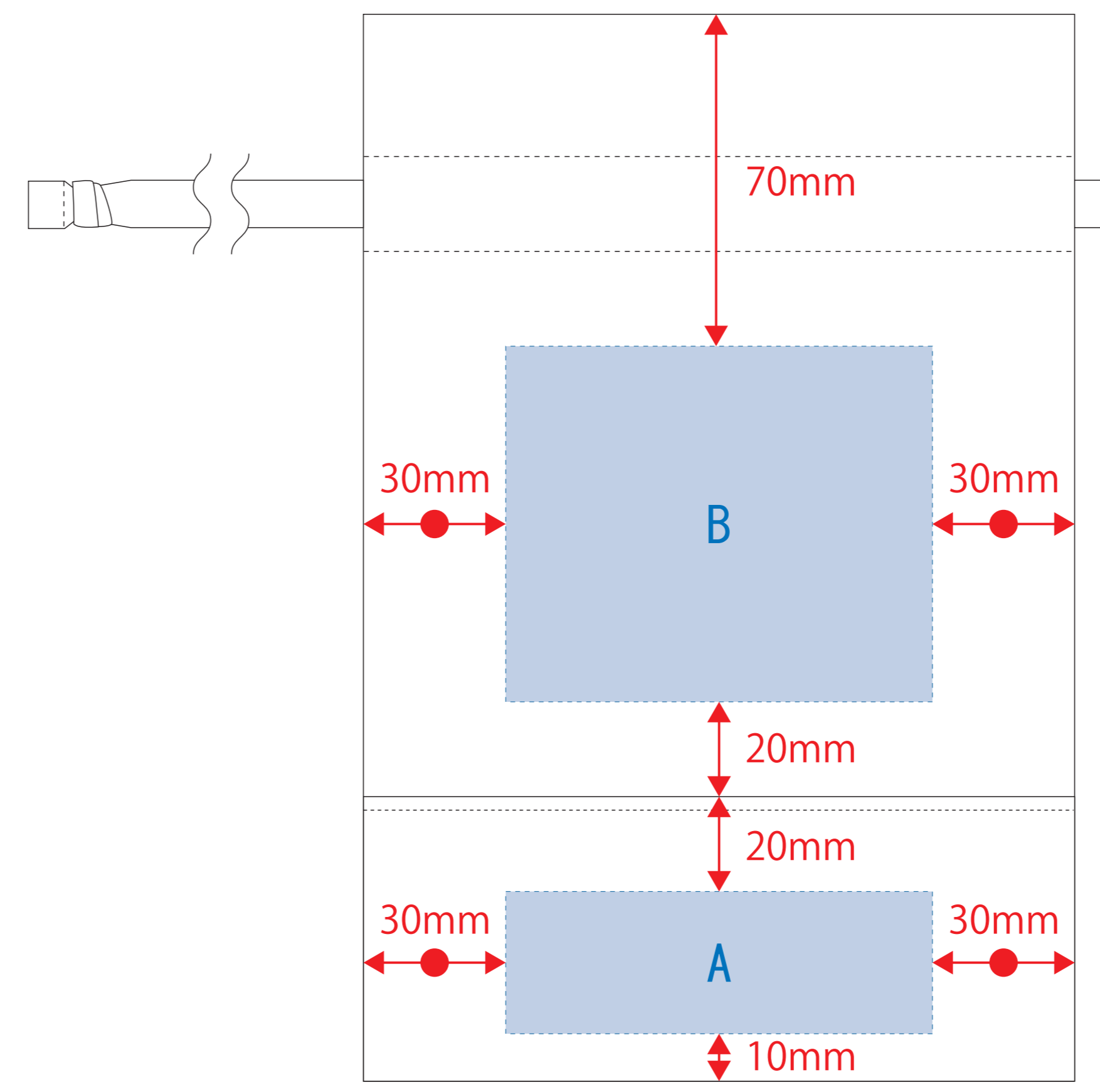


【裏面】

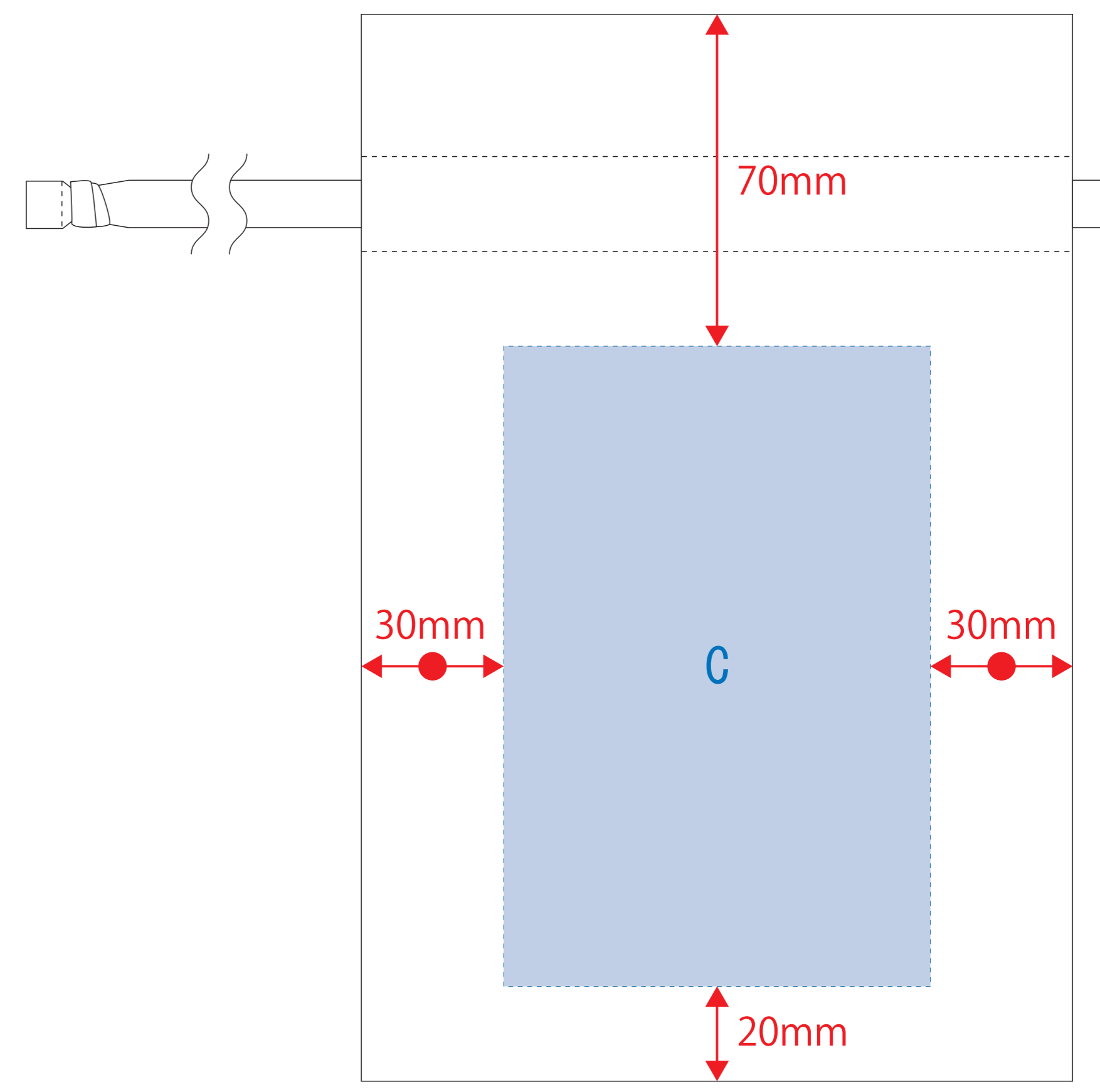


熱転写・DTF用

【表面】



【裏面】



- 制作上の注意点
- デザインサイズレイアウトの状態での寸法をご記入下さい。
- 刷り色PANTONE指定またはCMYKで指定下さい。(フルカラーの場合は指定不要)
 - ※黒、白、金、銀はチップでの指定はできません。
 - ※刷り色が白の場合、裏でレイアウトし、指定事項/刷り色の部分に白とご記入下さい。
- 刷り位置寸法はレイアウト位置に合わせて調整して下さい。
- プリントは点線部分、糊付けの糊り範囲■以内にお届け致します。
[ベースの材質、又はデザインにより交差が多い場合、糊が糊が強い場合等、調整が必要な場合がございます。]
- 色は文字などは裏材の質感が上かすれたり、つぶれてしまう場合がございます。
- ベース素材のカラーにより、印刷色の仕上がりが若干変わる場合がございます。
- ※画像データもご使用の際の注意点
- 解像度600dpiのモノクロ印刷の画像データをレイアウトして下さい。
- 画像データは別途添付して下さい。(zipデータにリンクしたもの)

シルク用

デザインスペース：A / W90×H10(mm)、C / W90×H95(mm)
■シルク印刷 最大範囲：A / W90×H10(mm)、C / W90×H95(mm)

熱転写・DTF用

デザインスペース：A / W90×H30(mm)、B / W90×H75(mm)、C / W90×H135(mm)
■熱転写印刷・DTF 最大範囲：A / W90×H30(mm)、B / W90×H75(mm)、C / W90×H135(mm)