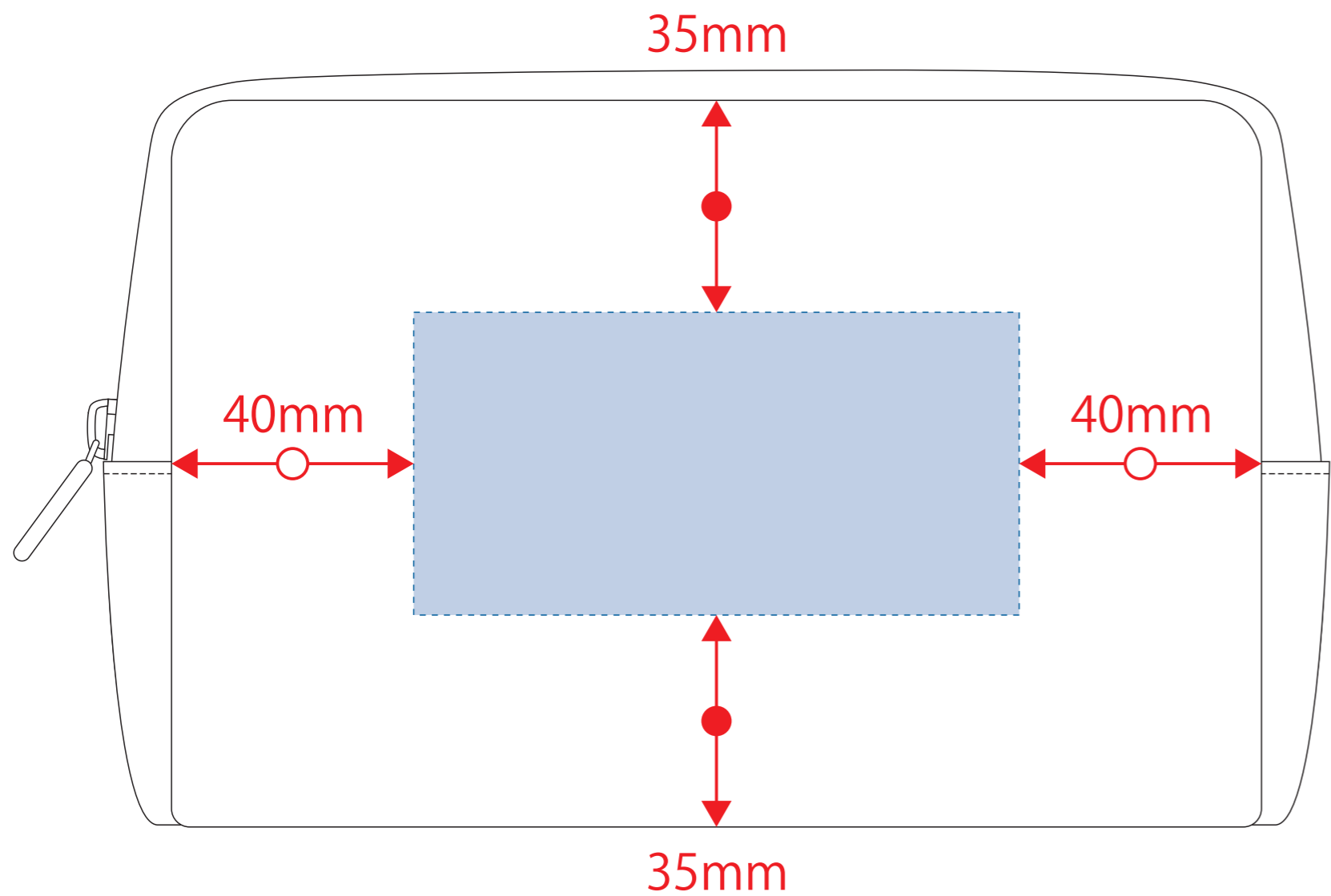


コーデュロイファスナーポーチ (M)

- クライアント:
 - 営業担当:
 - 制作担当:
 - 受注番号:
 - 納期: 2026年00月00日
 - ロット:
 - デザインサイズ: W00mm
 - 刷り色: 1C
 - 刷り位置: 図参照
- 版下原寸サイズ

シルク用

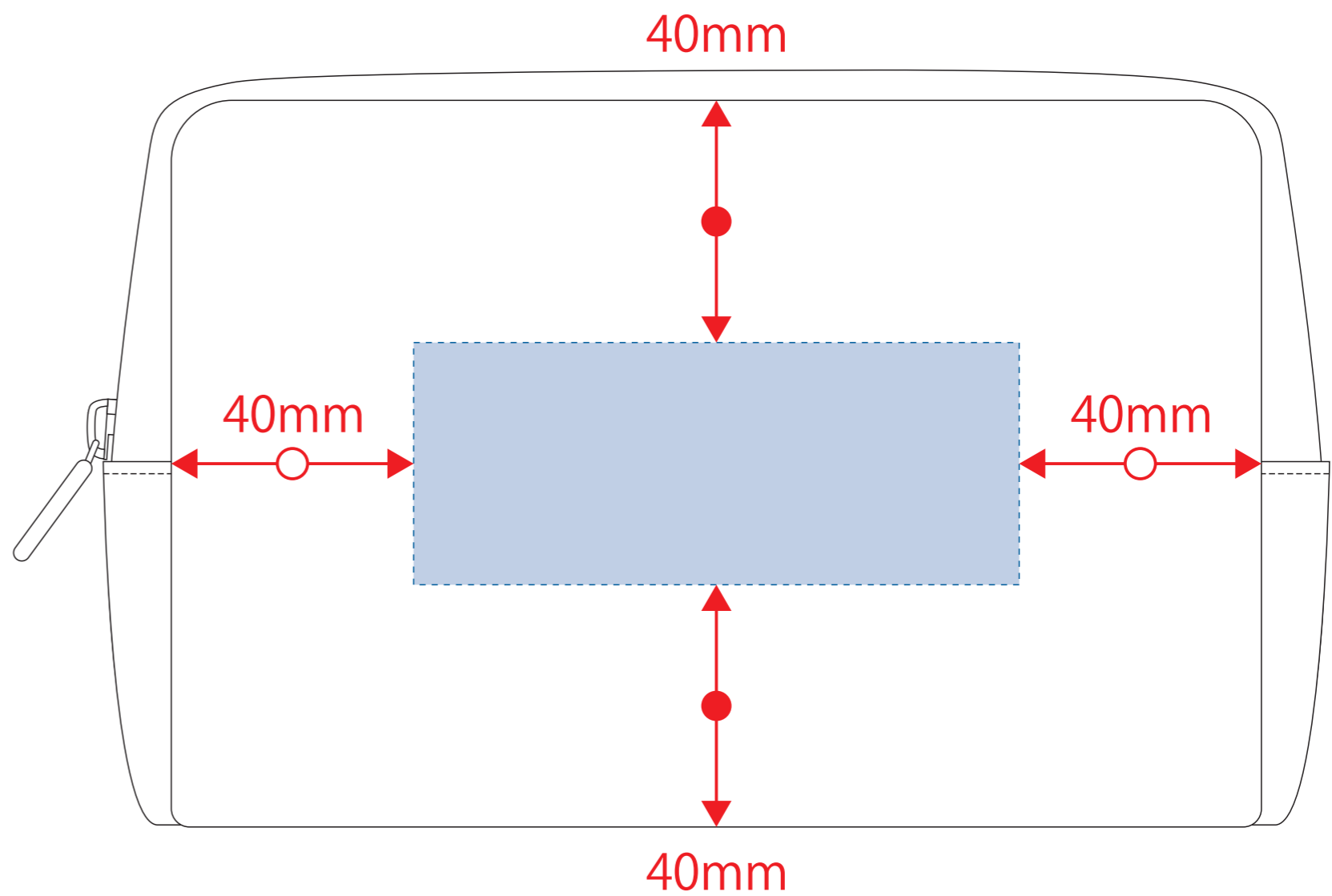


シルク用

デザインスペース: W100×H50 (mm)

■シルク印刷 最大範囲: W100×H50 (mm)

熱転写・DTF 用



熱転写・DTF 用

デザインスペース: W100×H40 (mm)

■熱転写印刷・DTF 最大範囲: W100×H40 (mm)

- 制作上の注意点
- デザインサイズレイアウトの状態での寸法をご記入下さい。
 - 刷り色:PANTONEまたはDICのチップでご指定下さい。(フルカラーは指定不要)
 - ※黒・白・金・銀はチップでのご指定はできません。
 - ※刷り色が白の場合、黒でレイアウトし、指示事項/刷り色の部分に「白」とご記入下さい。
 - 刷り位置:寸法線はレイアウト位置に合わせて調整して下さい。
- プリントは網掛けの刷り範囲 以内をお願い致します。
(ベースの材質、又はデザインによりベタ面が多い場合、線が細かい場合等、調整が必要な場合がございます。)
- 細かい文字などは素材の関係上かすれたり、つぶれてしまう場合がございます。
 - ベース素材のカラーにより、印刷色の仕上りが若干変わる場合がございます。
- ※画像データをご使用の際の注意点
- 原寸600dpiのモノクロ2階調の画像データをレイアウトして下さい。
 - 画像データは別途添付して下さい。(pdfデータにリンクしたもの)