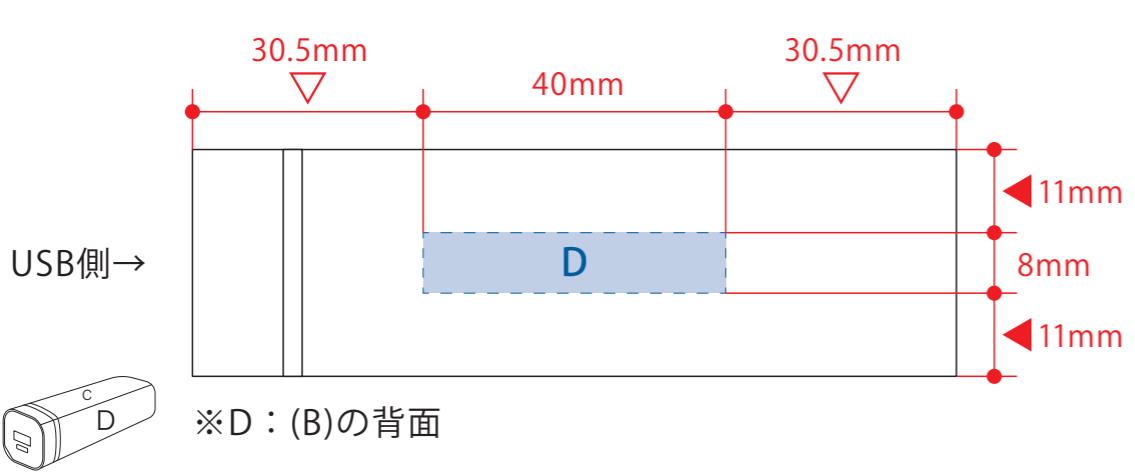
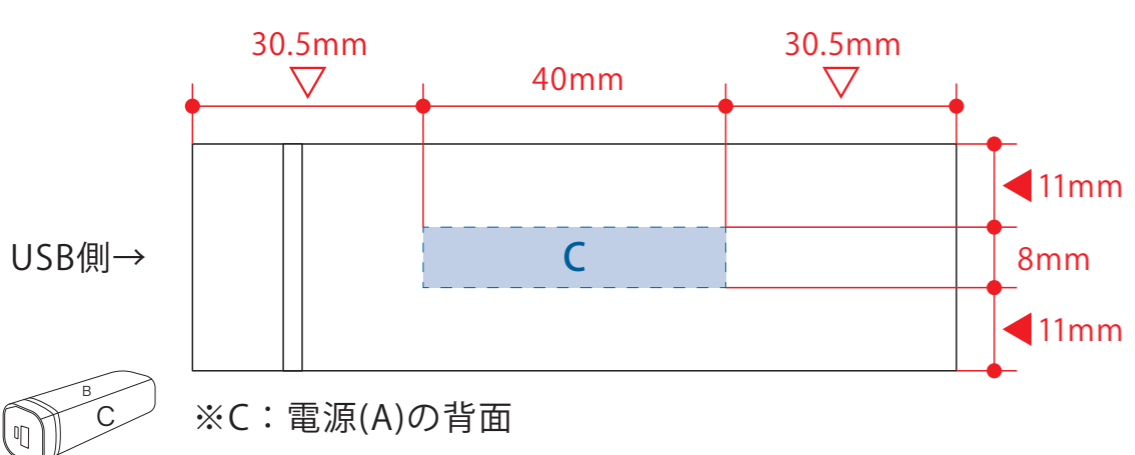
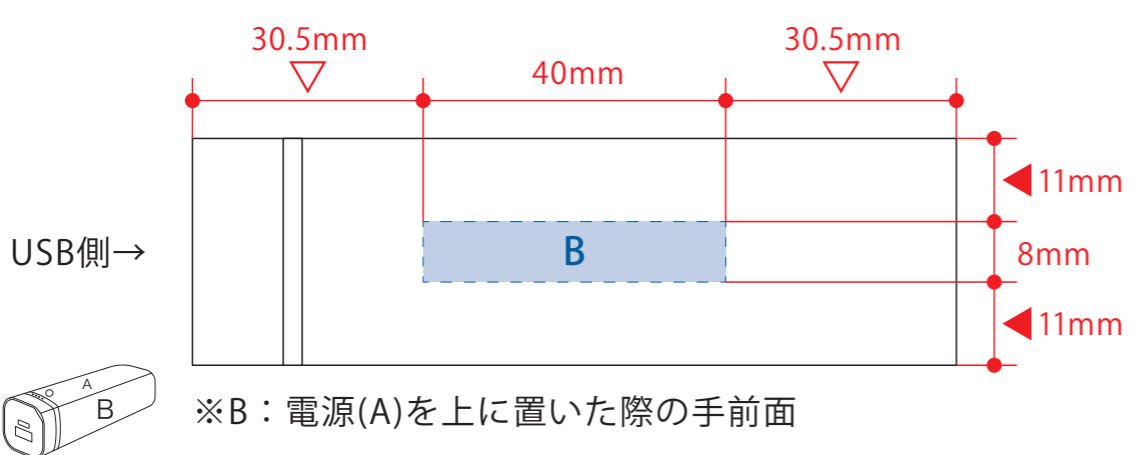
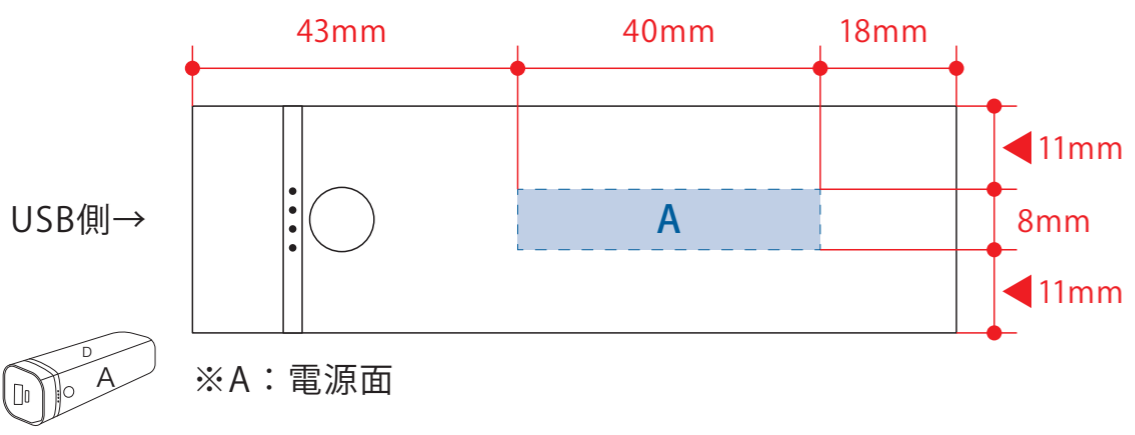


ポケットスリムモバイルチャージャー2000（準固体使用）

- クライアント：
- 営業担当：
- 制作担当：
- 受注番号：
- 納期：2026年00月00日
- ロット：
- デザインサイズ：W00mm
- 刷り色：1C
- 刷り位置：図参照
- 版下原寸サイズ

制作上の注意点
 ●デザインサイズ/レイアウトの状態での寸法をご記入下さい。
 ●刷り色/PANTONEまたはDICのチップで指定下さい。(フルカラーは指定不要)
 ※黒・白・金・銀はチップでの指定はできません。
 ※刷り色が白の場合、黒でレイアウトし、指示事項/刷り色の部分に「白」をご記入下さい。
 ●刷り位置/寸法はレイアウト位置に合わせて調整して下さい。
 ●プリントは点線部分、網掛けの刷り範囲 以内にお願致します。
 (ベースの材質、又はデザインにより片面が多い場合、種が細かい場合等、調整が必要な場合がございます。)
 ●細かい文字などは素材の関係上かすれたり、つぶれてしまう場合がございます。
 ●ベース素材のカラーにより、印刷色の仕上がり若干変わる場合がございます。
 ※画像データをご使用の際の注意点
 ●原寸600dpiのモノクロ2階調の画像データをレイアウトして下さい。
 ●画像データは別途添付して下さい。(pdfデータにリンクしたもの)

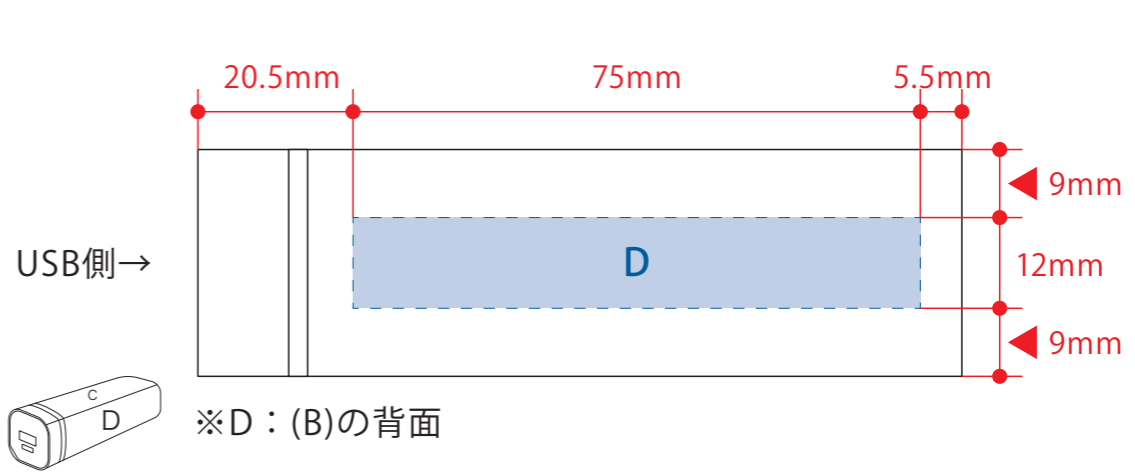
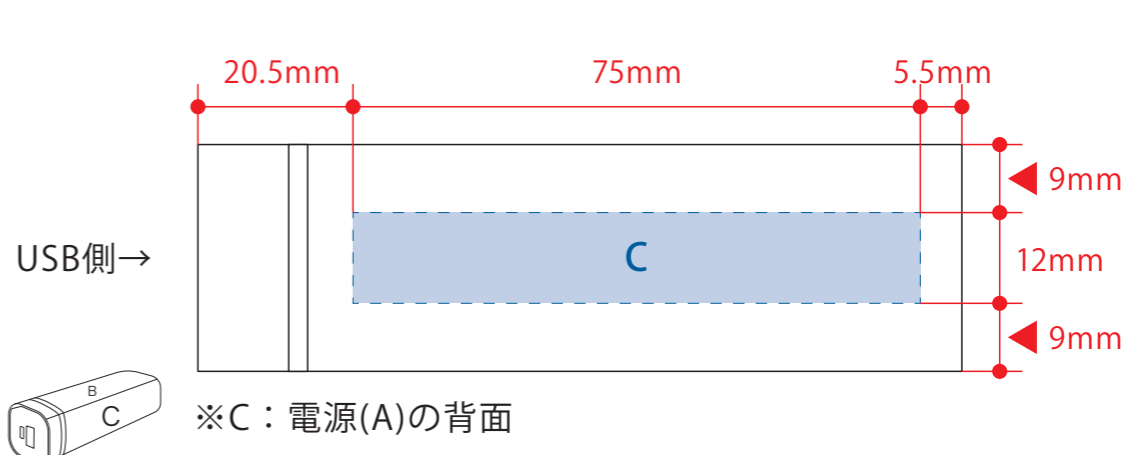
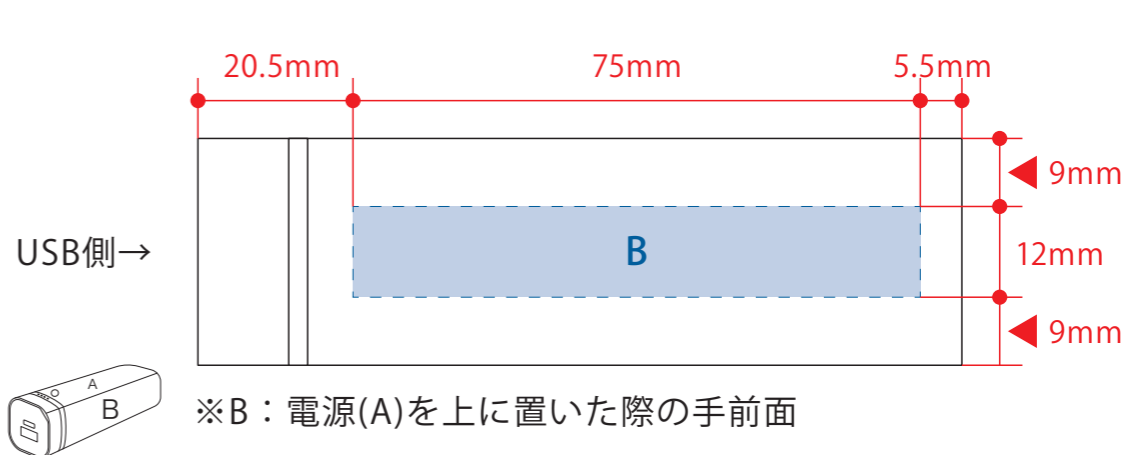
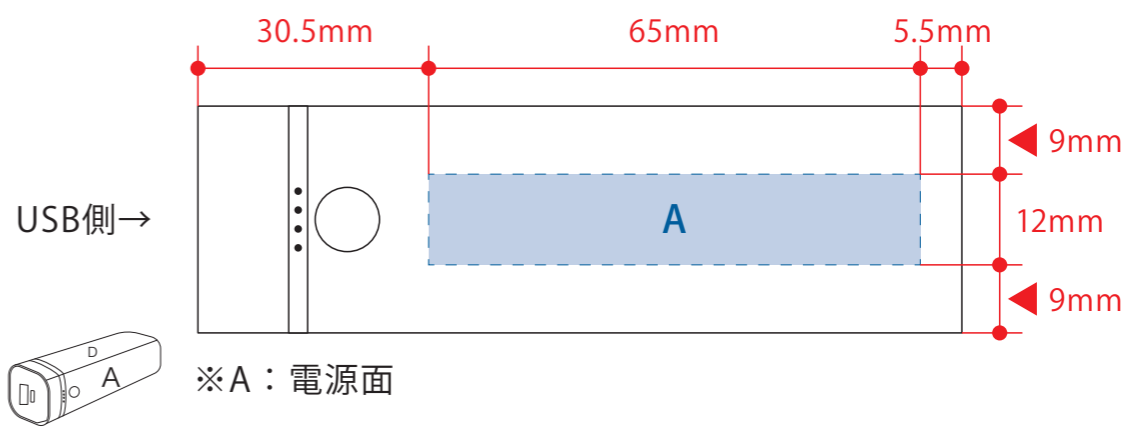
パッド用



パッド用

デザインスペース：A・B・C・D / W40×H8(mm)
 ■パッド印刷 最大範囲：A・B・C・D / W40×H8(mm)

インクジェット用



インクジェット用

デザインスペース：A / W65×H12(mm)
 B・C・D / W75×H12(mm)
 ■インクジェット印刷 最大範囲：A / W65×H12(mm)
 B・C・D / W75×H12(mm)