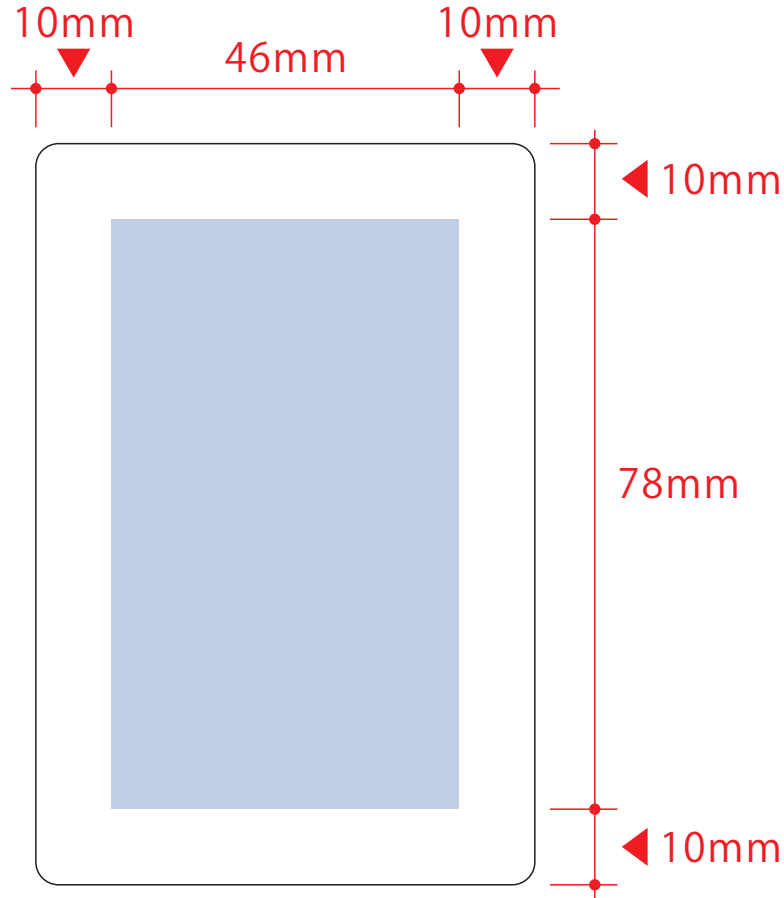


# 全面印刷できるモバイルチャージャー5000（リン酸鉄使用）

- クライアント：
- 営業担当：
- 制作担当：
- 受注番号：
- 納期：2026年00月00日
- ロット：
- デザインサイズ：W00mm
- 刷り色：1C
- 刷り位置：図参照
- 版下原寸サイズ

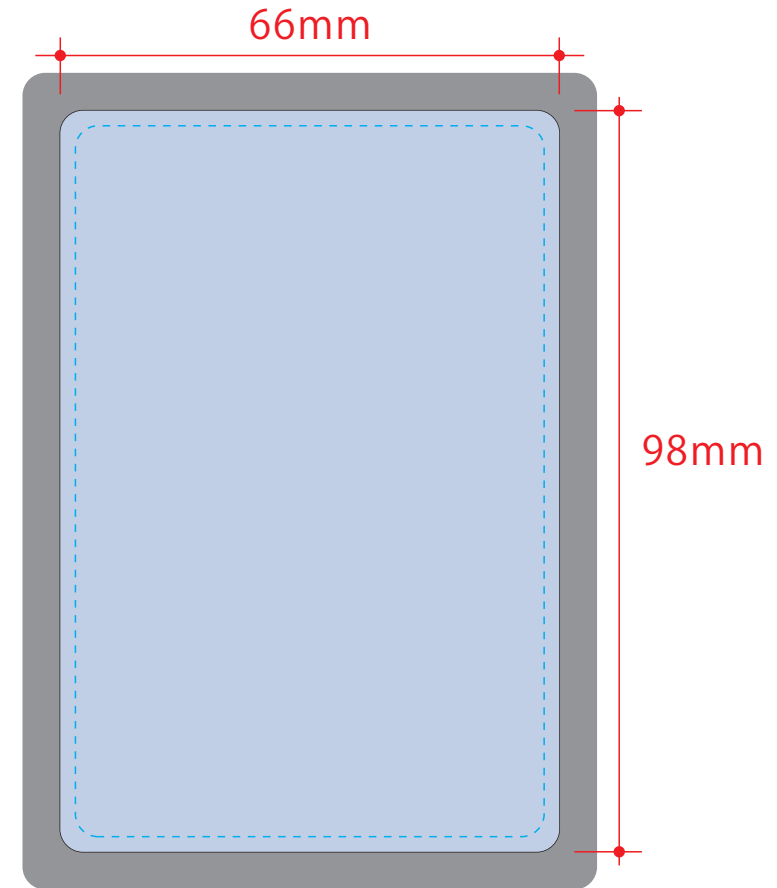
- 制作上の注意点
- デザインサイズレイアウトの状態での寸法をご記入下さい。
  - 刷り色:PANTONEまたはDICのチップで指定下さい。(フルカラーは指定不要)
    - ※黒・白・金・銀はチップでのご指定はできません。
    - ※刷り色が白の場合、黒でレイアウトし、指示事項/刷り色の部分に「白」とご記入下さい。
  - 刷り位置:寸法線はレイアウト位置に合わせて調整して下さい。
  - プリントは点線部分、糊付けの刷り範囲 $\pm 0.25mm$ 以内をお願い致します。  
[ベースの材質、又はデザインによりベタ面が多い場合、線が細かい場合等、調整が必要な場合がございます。]
  - 細かい文字などは素材の関係上かすれたり、つぶれてしまう場合がございます。
  - ベース素材のカラーにより、印刷色の仕上がりが若干変わる場合がございます。
- ※画像データをご使用の際の注意点
- 原寸600dpiのモノクロ2階調の画像データをレイアウトして下さい。
  - 画像データは別途添付して下さい。(pdfデータにリンクしたもの)

## シルク用



差し口側

## インクジェット用



差し口側

※水色点線＝セーフティゾーン(内側 /2mm ずつ)

※グレー部分＝塗足し範囲(外側 /5mm ずつ)

## シルク用

デザインスペース：W46×H78(mm)

■シルク印刷 最大範囲：W46×H78(mm)

## インクジェット用

デザインスペース：W66×H98(mm)

■インクジェット印刷 最大範囲：W66×H98(mm)