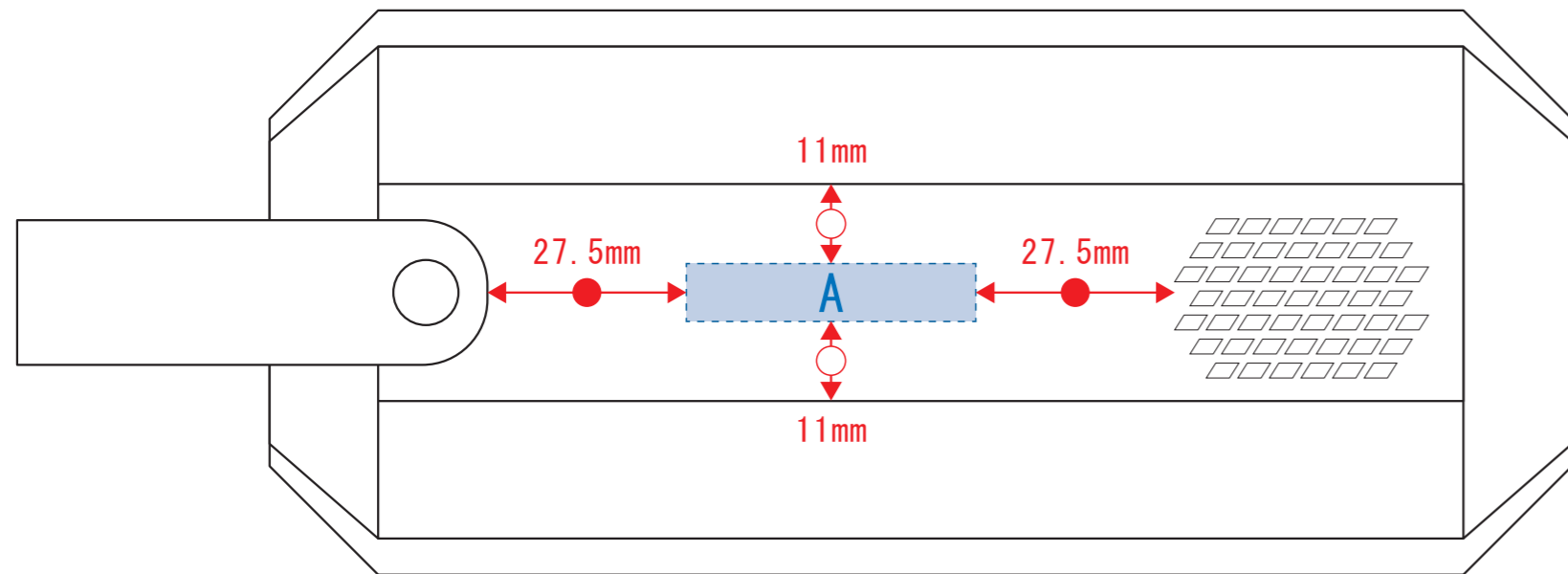


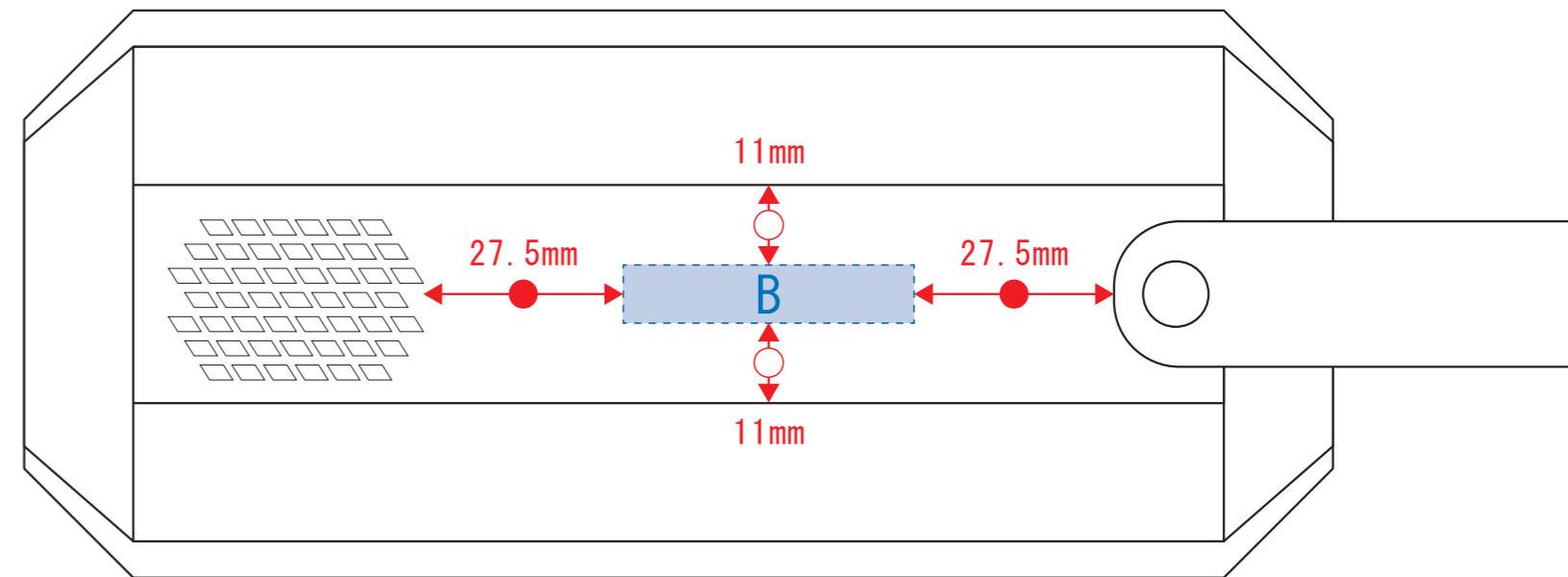
超小型ポータブル電源80W

- クライアント:
 - 営業担当:
 - 制作担当:
 - 受注番号:
 - 納期: 2026年00月00日
 - ロット:
 - デザインサイズ: W00mm
 - 刷り色: 1C
 - 刷り位置: 図参照
- 版下原寸サイズ

表面



裏面



デザインスペース : A・B/W40×H8 (mm)

■パッド印刷 最大範囲 : A・B/W40×H8 (mm)