

アイスネックリング(保冷ポーチ付)

- クライアント：
 - 営業担当：
 - 制作担当：
 - 受注番号：
 - 納期：2023年00月00日
 - ロット：
 - デザインサイズ：W000mm
 - 刷り色：1C
 - 刷り位置：図参照
- 版下原寸サイズ

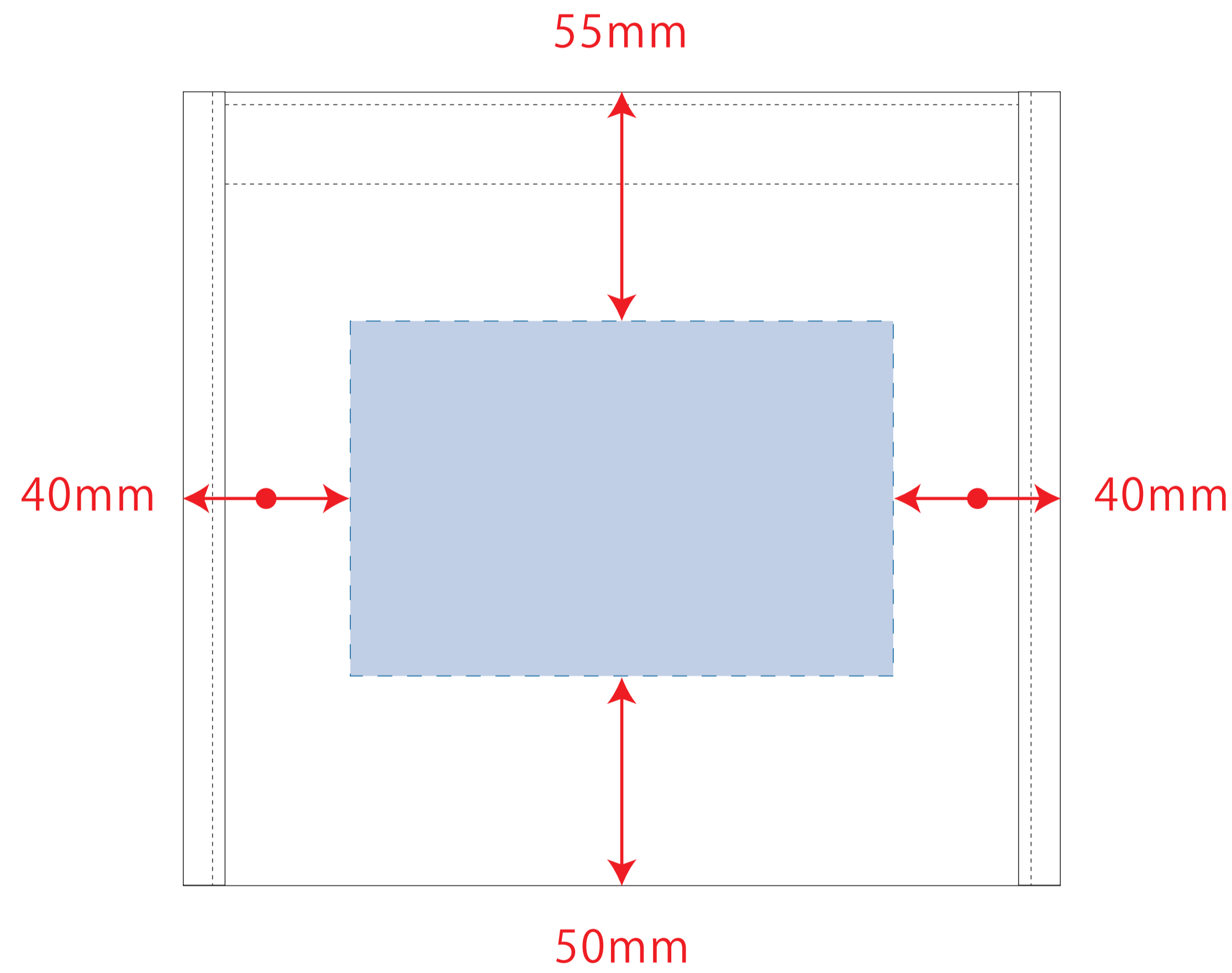
制作上の注意点

- デザインサイズレイアウトの状態での寸法をご記入下さい。
- 刷り色 PANTONE色またはCMYKのチップでご指定下さい。(フルカラーは指定不要)
※黒・白・金・銀はチップでの指定はできません。
※刷り色が白の場合、黒でレイアウトし、指示事項/刷り色の部分に「白」とご記入下さい。
- 刷り位置・寸法はレイアウト位置に合わせて調整して下さい。
- プリントは点線部分、網掛けの刷り範囲 以内にお願致します。
(ベースの材質、又はデザインにより穴あきが多い場合、縁が粗い場合等、調整が必要な場合がございます。)
- 細かい文字などは素材の隙間上がすれたり、つぶれてしまう場合がございます。
- ベース素材のカラーにより、印刷色の仕上りが若干変わる場合がございます。

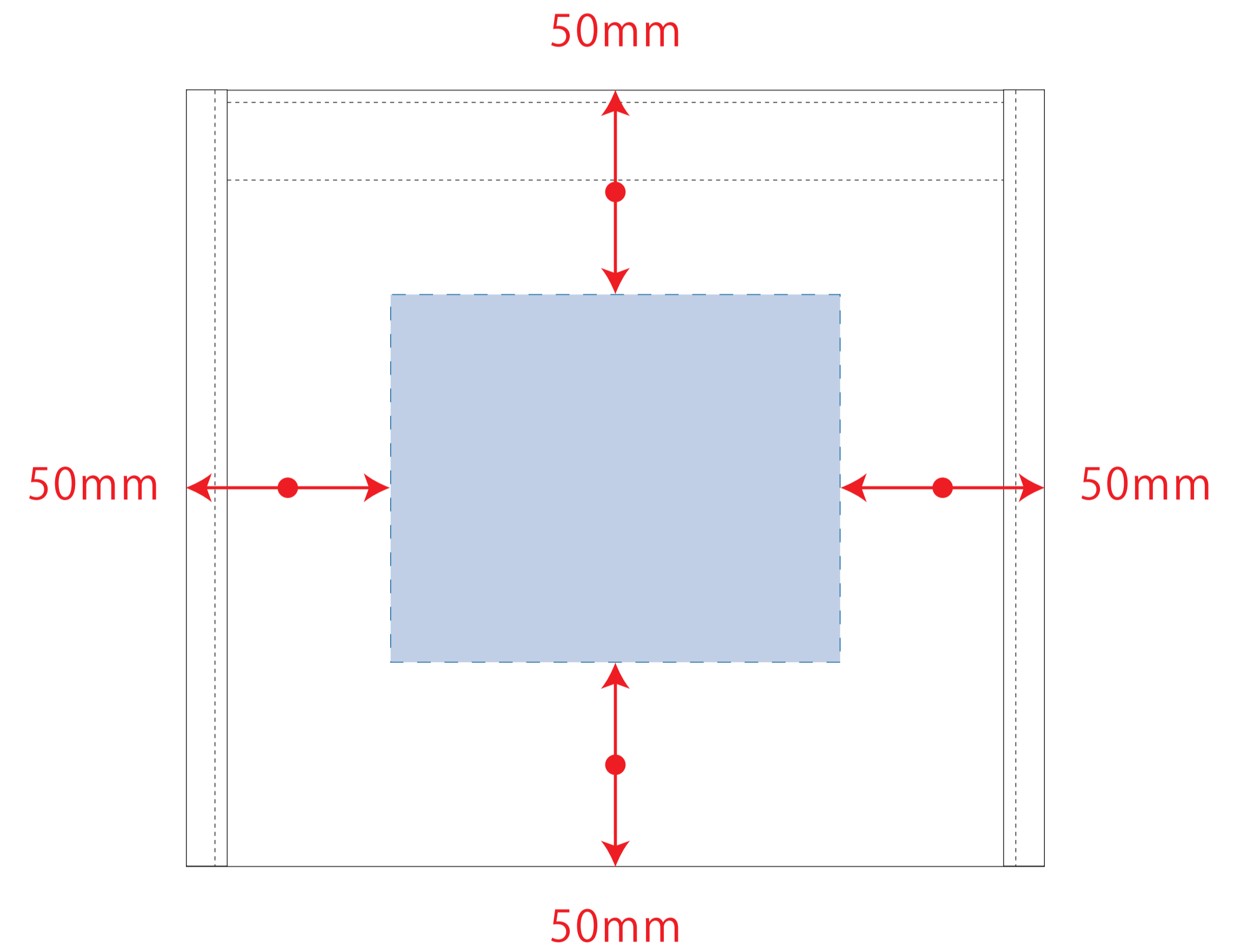
※画像データをご使用の際の注意点

- 原寸600dpiのモノクロ2階調の画像データをレイアウトして下さい。
- 画像データは別途添付して下さい。(pdfデータにリンクしたもの)

シルク用



熱転写用



デザインスペース：W130×H85 (mm)
■シルク印刷 最大範囲：W130×H85 (mm)

デザインスペース：W110×H90 (mm)
■熱転写印刷 最大範囲：W110×H90 (mm)