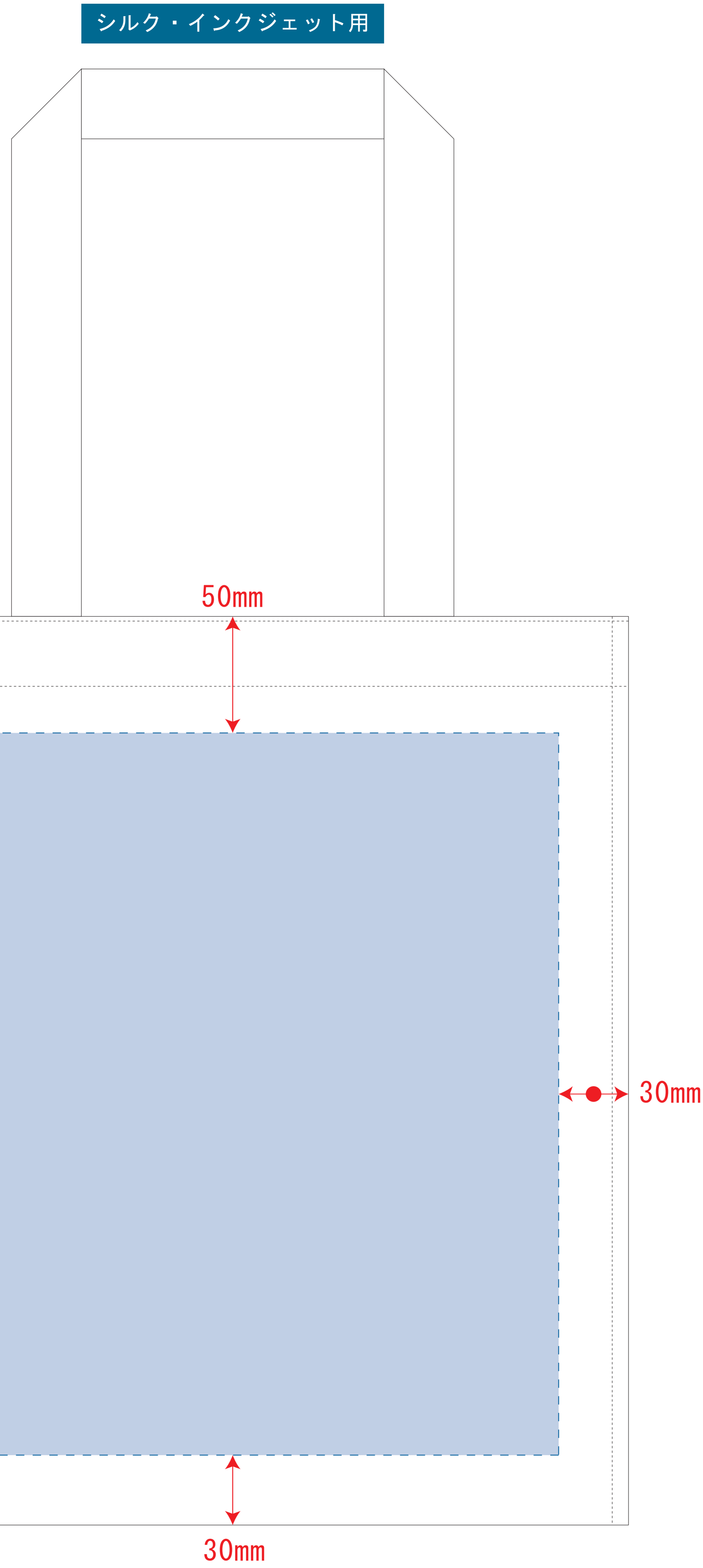


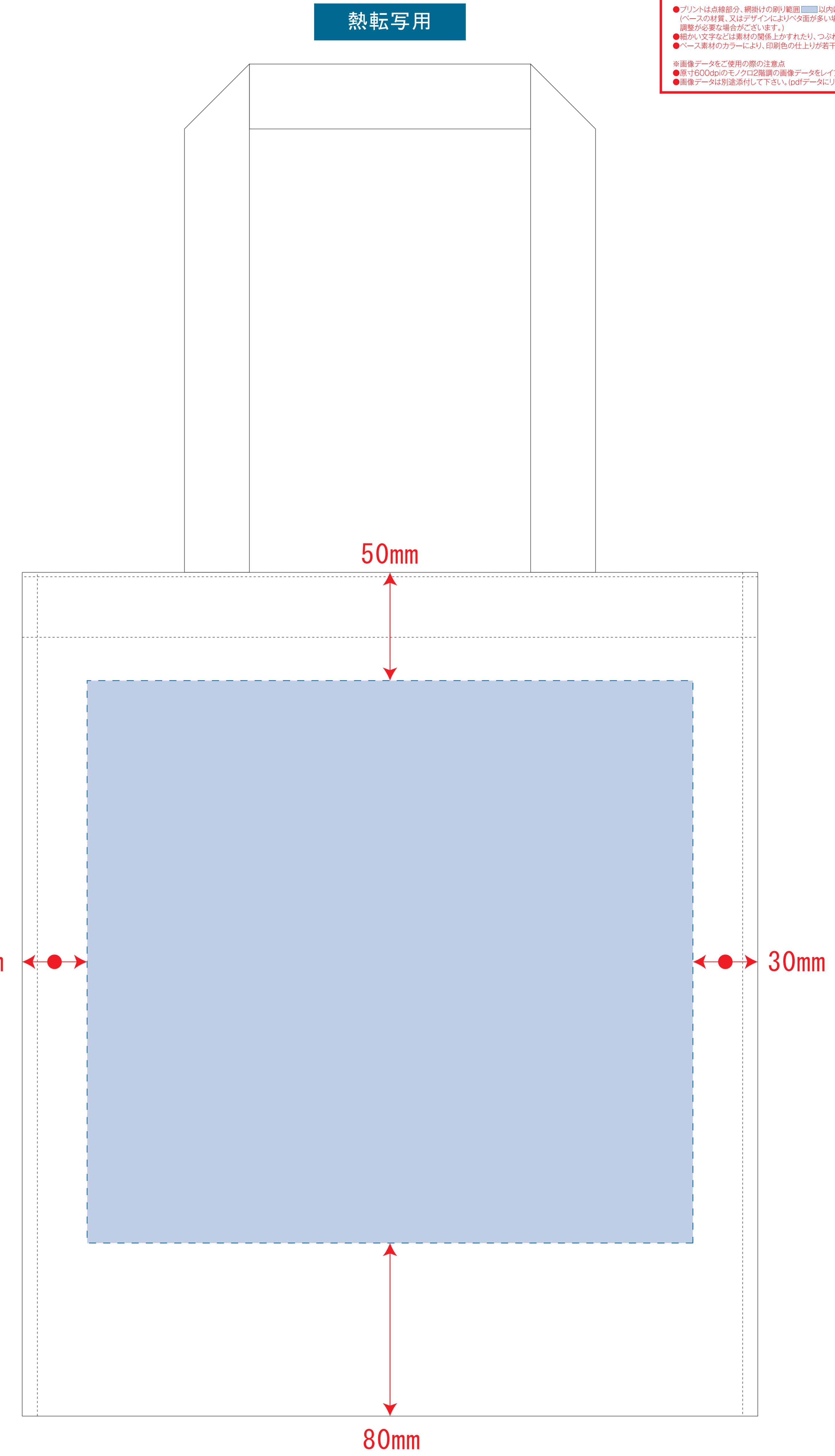
キャンバスボックススクエアトート

- クライアント：
 - 営業担当：
 - 制作担当：
 - 受注番号：
 - 納期：2020年00月00日
 - ロット：
 - デザインサイズ：W000mm
 - 刷り色：1C
 - 刷り位置：図参照
- 版下原寸サイズ



デザインスペース：W280×H310 (mm)
■シルク印刷 最大範囲：W250×H250 (mm)
■インクジェット印刷 最大範囲：W280×H310 (mm)

- 制作上の注意
- デザインサイズレイアウトの状態で寸法をご記入下さい。
 - 刷り色 PANTONEまたはDICのチップでご指定下さい。
 - ※黒色・金銀はチップでの指定はできません。
 - ※刷り色が白の場合、裏でレイアウトし、指し事項/刷り色の部分に「白」とご記入下さい。
 - 刷り位置寸法はレイアウト位置に合わせて調整して下さい。
 - プリントは各種部分、糊付けの刷り範囲 1mm以内にお断り致します。
 - (ケースの材質、又はデザインにより多少の差がある場合、稀が断り場合等、調整が必要な場合がございます。)
 - 細かい文字などは素材の解像度が上がり、つぶれてしまう場合がございます。
 - ケース素材のカラーにより、印刷色の仕上がりが変わる場合がございます。
- ※画像データをご使用の際はの注意
- サイズ2000以上のモノクロ印刷の画像データをレイアウトして下さい。
 - 画像データは別途添付して下さい。(pdfデータにリンクしたものを)



デザインスペース：W280×H260 (mm)
■熱転写印刷 最大範囲：W280×H260 (mm)